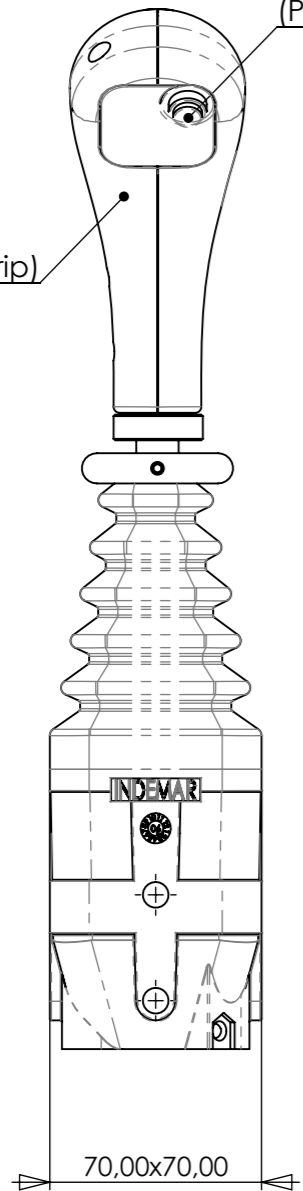


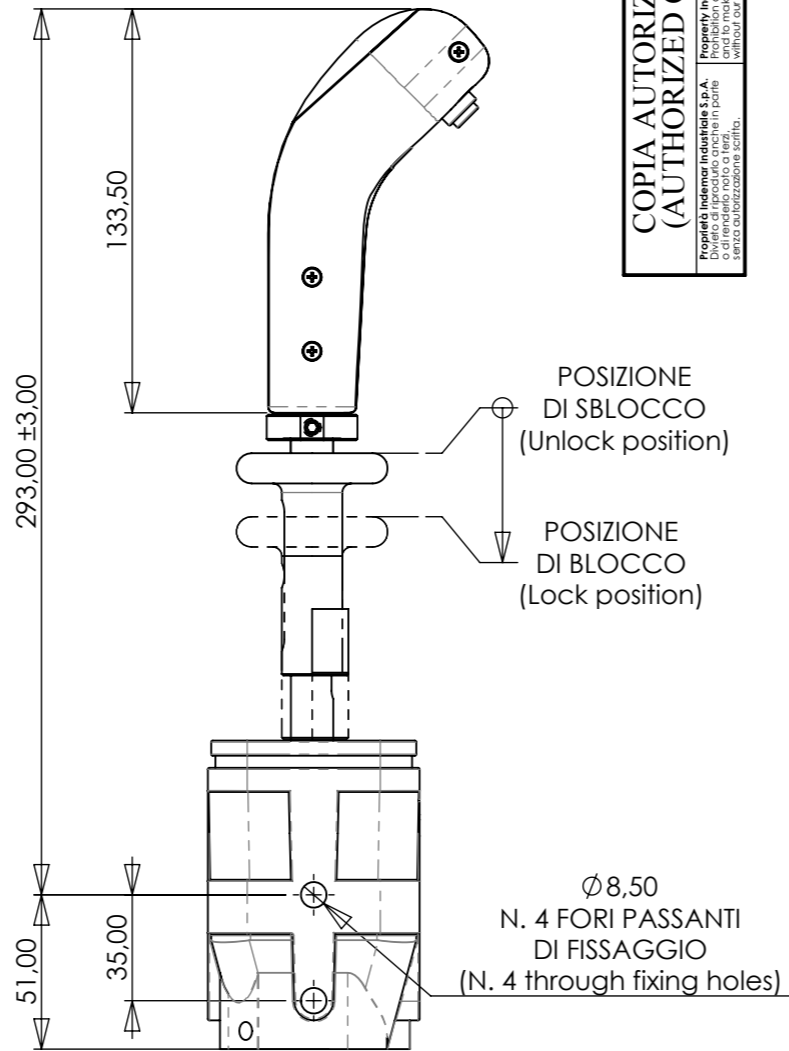
**COPIA AUTORIZZATA
(AUTHORIZED COPY)**
 Proprietà Industriale s.p.a.
 È vietata espressamente la ristampa o l'uso non autorizzato senza permesso scritto dalla Proprietà Industriale s.p.a.

IMPUGNATURA ERGONOMICA
(Ergonomic handgrip)

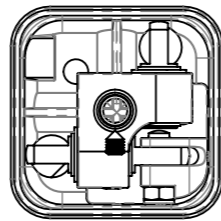
PULSANTE ON-(ON)
(Push-button)



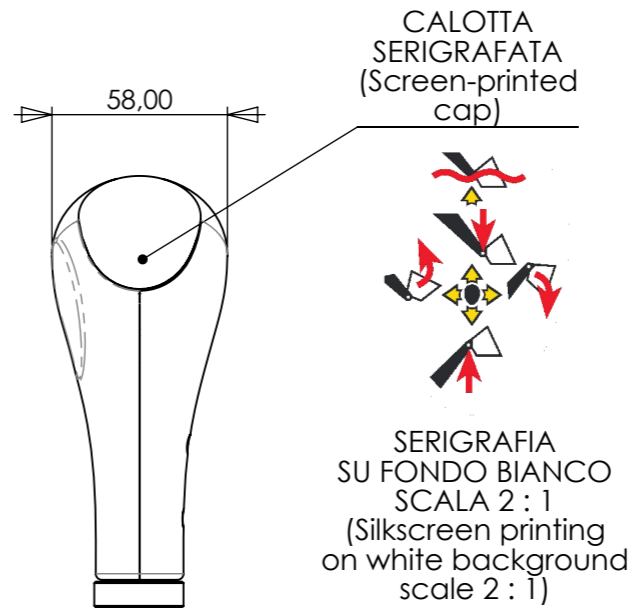
VISTA PARZIALE
(Partial view)



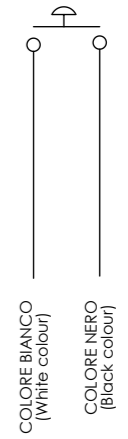
VISTA PARZIALE
(Partial view)



VISTA PARZIALE
(Partial view)

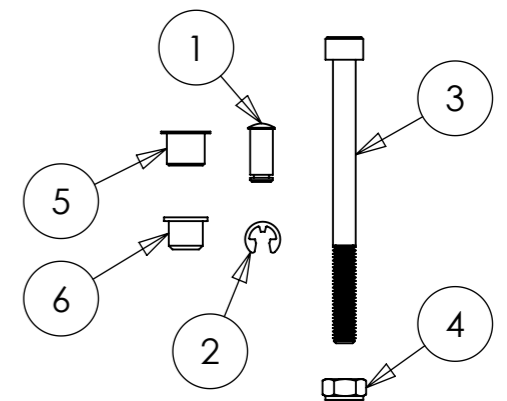


SCHEMA ELETTRICO
(Electric scheme)



SPECIFICHE PULSANTI (Microswitches specifications)	
CORRENTE MAX (Max current)	TENSIONE NOMINALE CON CARICO RESISTIVO (Voltage rating with resistive load)
3A	250V AC
6A	125V AC
3A	30V DC
RESISTENZA DEL CONTATTO: (Contact resistance): 10 mΩ	
RESISTENZA ISOLANTE: (Insulation resistance): 1000 MΩ minimum at 500V DC	
VITA MECCANICA: (Mechanical life): 100000 cycling	
VITA ELETTRICA: (Electrical life): 25000 cycling at maximum power level	
TEMPERATURA OPERATIVA: (Operating temperature): -30°C to 85°C	

**KIT FISSAGGIO CAVI 631023
SCALA 1 : 2
(Cable fixing kit 631023
scale 1 : 2)**



Caratteristiche Generali (general specifications)	Valori (data)
CORSA TOT. MAX. (max stroke)	14+14 mm
CARICO DI LAVORO MAX. SU CAVO (working max load on cable)	35 Kg f
RAPPORTO DI LEVA (lever ratio)	6,5 : 1
SCHEMA DI COMANDO (sistem scheme)	MOVIMENTO A CROCE (cross movement)
BLOCCO IN POSIZIONE NEUTRA (neutral lock)	BLOCCO A SIRINGA (vertical lock)
TIPOLOGIA CAVI DI COMANDO (kind of control cable)	HEAVY DUTY
TEMPERATURA OPERATIVA (working temperature area)	-30° - +80° C
LUBRIFICAZIONE (lubrication)	GRASSO HHS 2000 (grease HHS 2000)
TOLLERANZE GENERALI LINEARI (Dove non indicate) : FINO A 100 ± 0,15 OLTRE ± 0,15 % [general linear tolerances (where don't indicate): until 100 ± 0,15 over ± 0,15 %	
TOLLERANZE GENERALI ANGOLARI (Dove non indicate): ± 0,5° [general angular tolerances (where don't indicate): ± 0,5°	

A	04/11/13	modif.: sost. accoppiamento "IC-8451 + IC-8352 + IC-3740" con "IC-8459 + IC-8439 + IC-3067"; R.d.M. n° 1028/13.
MODIFICA (mod)	DATA (date)	DESCRIZIONE DELLA MODIFICA (mod description)

	DISEGNATO DA (drawn by) MANDOLETTI	FIRMA (sign)	CATEGORIA MERCEOLOGICA (commodity sector) ID	DESCRIZIONE (description): JOYSTICK CON BLOCCO A SIRINGA 1 PULSANTE ON-(ON)	NUMERO DI DISEGNO (drawing number): 6029
	CONTROLLATO DA (checked by) REBOTTARO	CODICE CLIENTE (customer code)	RIPRODUZIONE VIETATA (all rights reserved)	PROIEZIONE EUROPEA (european projection)	FOGLIO 1 DI 1 (sheet) FILE: 6029.drwslid
FORMATO FOGLIO (sheet size) A3	EDIZIONE (issue): 14.02.2013				