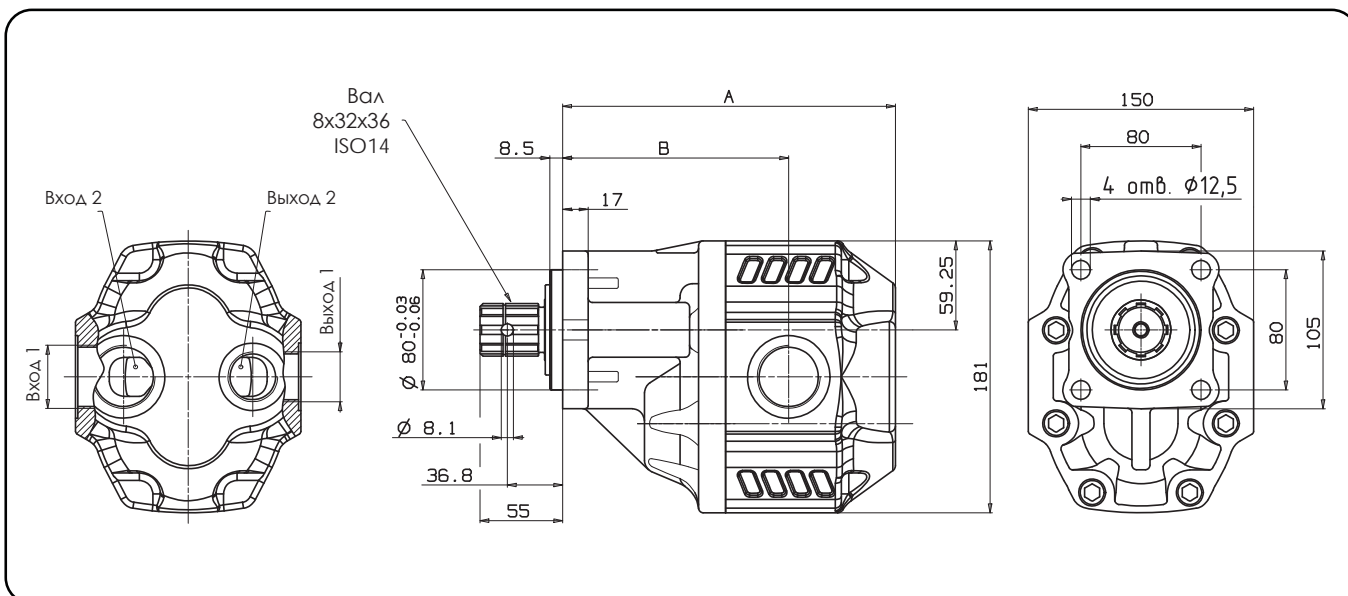


NPGH ISO



Рабочая жидкость	Минеральная или синтетическая, совместимая с уплотнениями: NBR, FKM, FPM, Нейлон				
Рекомендуемая кинематическая вязкость	Диапазон рабочих температур (°C)	< -40	-40 ... 10	10 ... 35	> 35
	VG (сСт= мм ² /с)	16	22	32	46
Оптимальная кинематическая вязкость			VG= 10 ÷ 100 сСт		
Максимальная кинематическая вязкость при запуске			VG= 1650 сСт		
Рекомендуемый индекс вязкости VI > 100		Рабочая температура -40°C +140°C			
Фильтрация масла			> 200 бар: 10 μm < 200 бар: 25 μm		
Давление на входе			-0,3 ÷ 2 бара		
Направление вращения			Нереверсивный		



ТИП НАСОСА	КОД ЗАКАЗА		ВХОД 1 ВХОД 2	ВЫХОД 1 ВЫХОД 2	А	В	МАССА
	Правое вращение	Левое вращение					
NPGH-63	105-012-10636	105-012-10645	G 1	G 3/4	201.5	136.5	19
NPGH-73	105-012-10734	105-012-10743			205.5	140.5	21
NPGH-84	105-012-10841	105-012-10850	G 1 1/4	G 1	209.5	141	21.5
NPGH-100	105-012-11000	105-012-11019			215.5	144.5	22
NPGH-116	105-012-11162	105-012-11171			221.5	150.5	22.5
NPGH-133	105-012-11331	105-012-11340	G 1 1/2		231.5	152.5	23.5
NPGH-150	105-012-11500	105-012-11519			236.5	157.5	24

NPGH ISO

ТЕХНИЧЕСКИЕ ХАРАКТЕРИСТИКИ

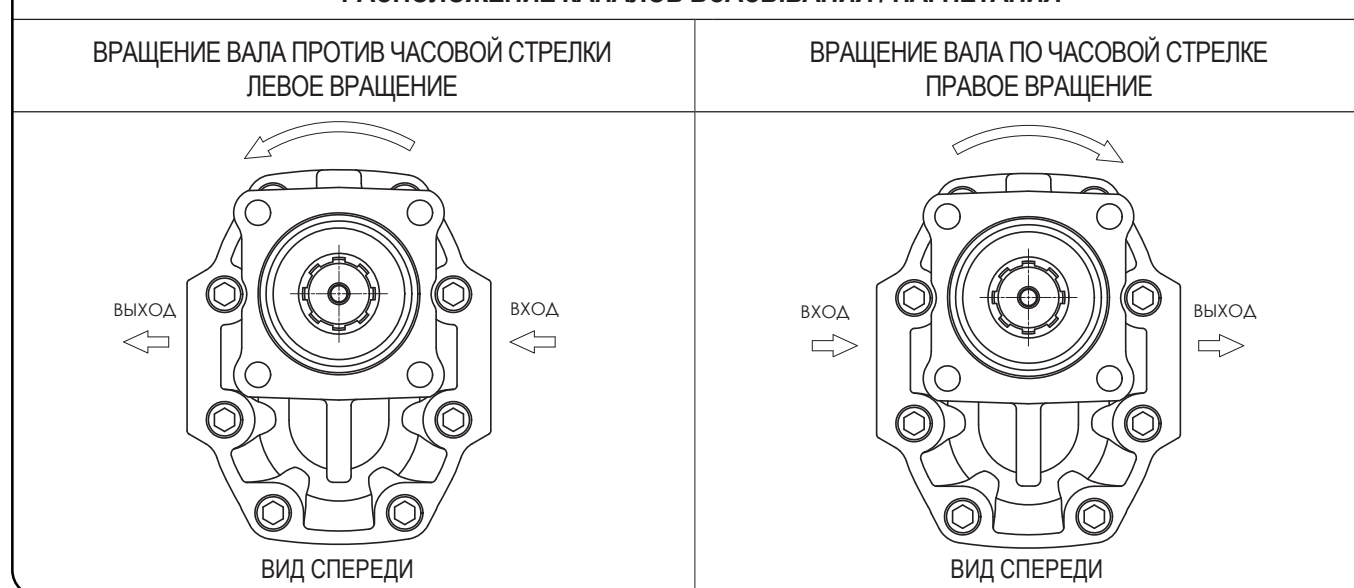
ТИП НАСОСА	ОБЪЕМ см ³ /об	ДАВЛЕНИЕ			МАКСИМАЛЬНАЯ РАБОЧАЯ СКОРОСТЬ об/мин	МАКСИМАЛЬНАЯ ВРЕМЕННАЯ СКОРОСТЬ об/мин	МИН. СКОРОСТЬ об/мин
		P1	P2	P3			
		бар	бар	бар			
NPGH-63	63.70	290	315	325	1800	2700	300
NPGH-73	74.87	280	300	315			
NPGH-84	85.96	260	280	290			
NPGH-100	102.60	250	270	280			
NPGH-116	119.24	240	260	270	1500	2500	
NPGH-133	135.88	220	250	260			
NPGH-150	149.75	180	210	220			

P1 = Макс. рабочее давление (100%)

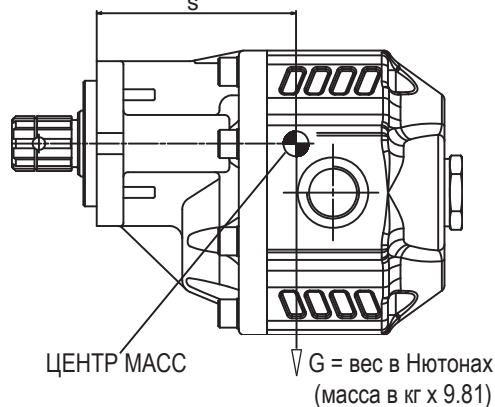
P2 = Макс. временное давление (20 сек. макс.)

P3 = Макс. пиковое давление (6 сек. макс.)

РАСПОЛОЖЕНИЕ КАНАЛОВ ВСАСЫВАНИЯ / НАГНЕТАНИЯ



МОМЕНТ ВЕСА $M = S \times G$ (Нм)



ТИП НАСОСА	S
NPGH - 63	116
NPGH - 73	119
NPGH - 84	122
NPGH - 100	126
NPGH - 116	129
NPGH - 133	133
NPGH - 150	138

КОМПЛЕКТ УПЛОТНЕНИЙ

105-900-00213