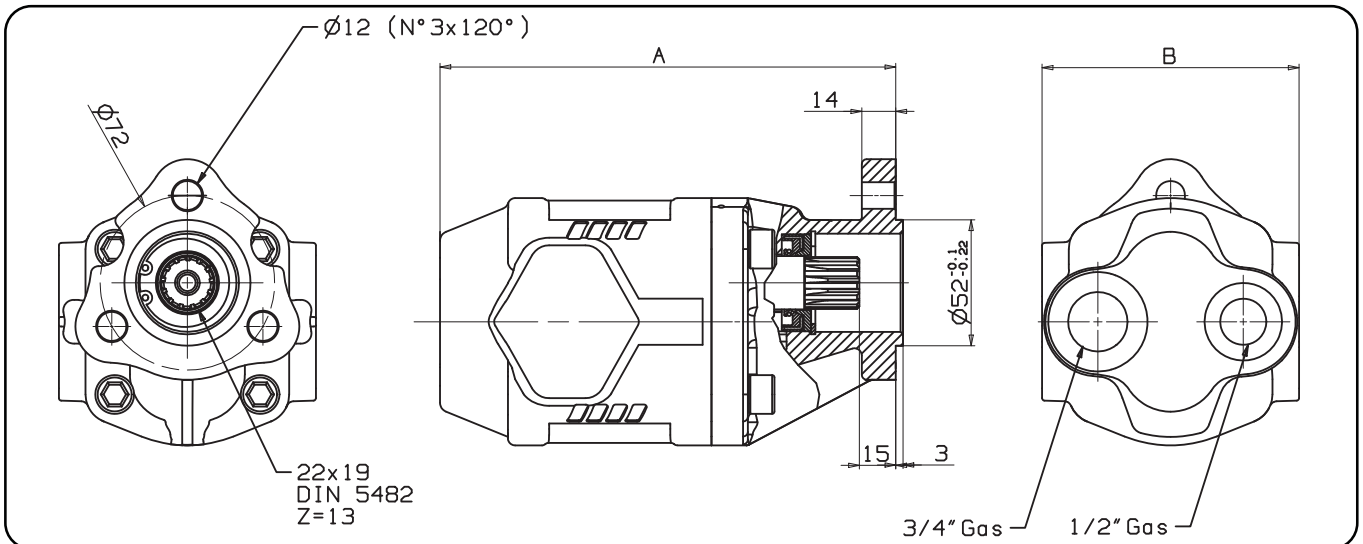


NPLA 13 DIN



Рабочая жидкость	Минеральная или синтетическая, совместимая с уплотнениями: NBR, FKM, FPM, Нейлон				
Рекомендуемая кинематическая вязкость	Диапазон рабочих температур (°C)	< -40	-40 ... 10	10 ... 35	> 35
	VG (сСт= мм ² /с)	16	22	32	46
Оптимальная кинематическая вязкость			VG= 10 ÷ 100 сСт		
Максимальная кинематическая вязкость при запуске			VG= 1650 сСт		
Рекомендуемый индекс вязкости VI > 100		Рабочая температура -40°C +140°C			
Фильтрация масла			> 200 бар: 10 μm < 200 бар: 25 μm		
Давление на входе			-0,3 ÷ 2 бара		
Направление вращения			Нереверсивный		



ТИП НАСОСА	НАПРАВЛЕНИЕ ВРАЩЕНИЯ		ВХОД	ВЫХОД	РАЗМЕР		МАССА	
	Правое	Левое			A	B		
NPLA-06	105-003-00078	105-003-00069	ISO228	ISO228	132	98	5	
NPLA-10	105-003-00111	105-003-00102			138			
NPLA-12	105-003-00139	105-003-00120			144	102	5,4	
NPLA-14	105-003-00157	105-003-00148			147,5		5,6	
NPLA-16	105-003-00175	105-003-00166			154		5,9	
NPLA-20	105-003-00219	105-003-00200			162		6,5	
NPLA-25	105-003-00264	105-003-00255			G 3/4"	G 1/2"	173	7
NPLA-32	105-003-00335	105-003-00326					188	106
NPLA-40	105-003-00415	105-003-00406						

NPLA 13 DIN

ТЕХНИЧЕСКИЕ ХАРАКТЕРИСТИКИ

ТИП НАСОСА	ОБЪЕМ см³/об	ДАВЛЕНИЕ			МАКС. СКОРОСТЬ об/мин	МАКС. ВРЕМЕННАЯ СКОРОСТЬ об/мин	МИН. СКОРОСТЬ об/мин
		P1 бар	P2 бар	P3 бар			
NPLA-06	6,3	200	220	240	2200	3000	300
NPLA-10	10,062						
NPLA-12	11,92						
NPLA-14	13,8						
NPLA-16	16,035						
NPLA-20	20,123						
NPLA-25	25,154	180	200	220	2000	2800	300
NPLA-32	32,04						
NPLA-40	39,93						

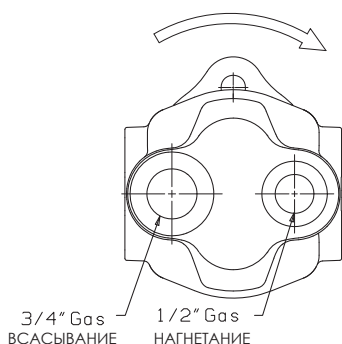
P1 = Макс. рабочее давление (100%)

P2 = Макс. временное давление (20 сек. макс.)

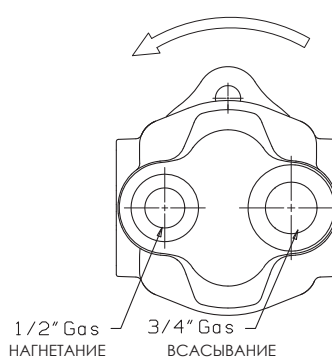
P3 = Макс. пиковое давление (6 сек. макс.)

РАСПОЛОЖЕНИЕ КАНАЛОВ ВСАСЫВАНИЯ / НАГНЕТАНИЯ

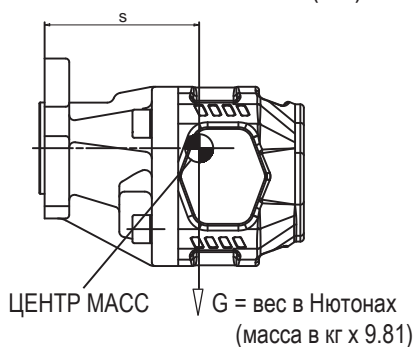
ВРАЩЕНИЕ ВАЛА ПРОТИВ ЧАСОВОЙ СТРЕЛКИ
ЛЕВОЕ ВРАЩЕНИЕ



ВРАЩЕНИЕ ВАЛА ПО ЧАСОВОЙ СТРЕЛКЕ
ПРАВОЕ ВРАЩЕНИЕ



МОМЕНТ ВЕСА $M = S \times G$ (Нм)



ТИП НАСОСА

S

NPLA - 6	82.5
NPLA - 10	83
NPLA - 12	84
NPLA - 14	85.5
NPLA - 16	87
NPLA - 20	91
NPLA - 25	93
NPLA - 32	102
NPLA - 40	108

КОМПЛЕКТ УПЛОТНЕНИЙ

105-900-00553