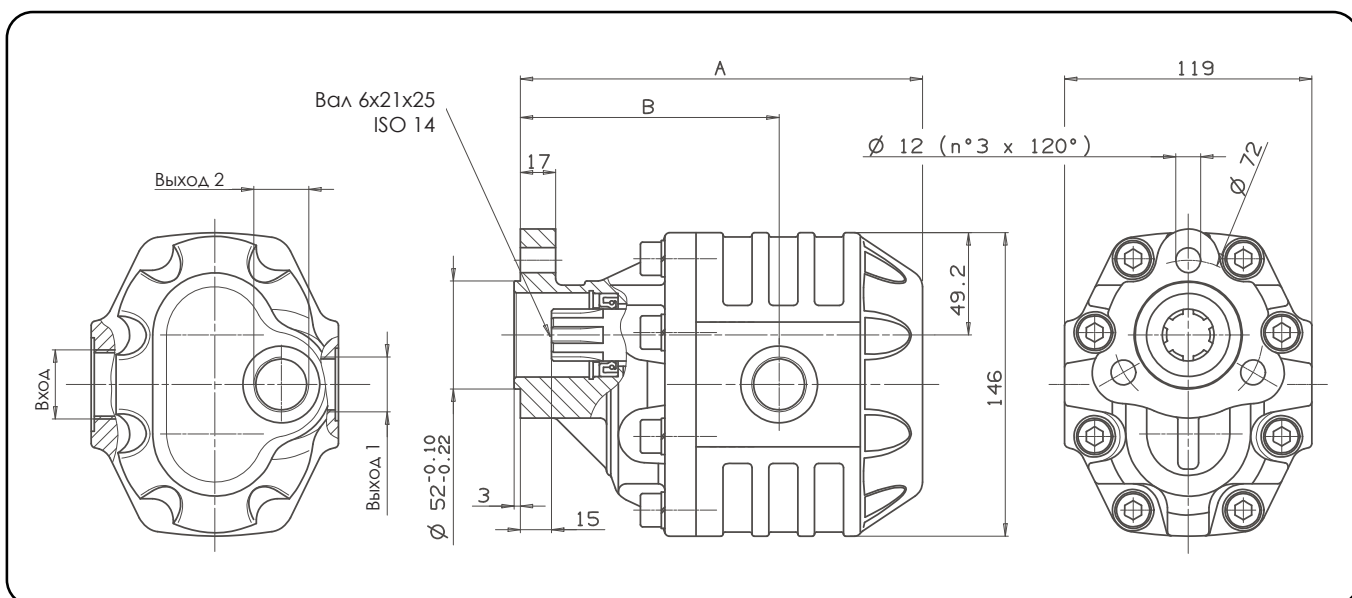


NPH UNI



Рабочая жидкость	Минеральная или синтетическая, совместимая с уплотнениями: NBR, FKM, FPM, Нейлон				
Рекомендуемая кинематическая вязкость	Диапазон рабочих температур (°C)	< -40	-40 ... 10	10 ... 35	> 35
	VG (сСт= мм ² /с)	16	22	32	46
Оптимальная кинематическая вязкость			VG= 10 ÷ 100 сСт		
Максимальная кинематическая вязкость при запуске			VG= 1650 сСт		
Рекомендуемый индекс вязкости VI > 100		Рабочая температура -40°C +140°C			
Фильтрация масла			> 200 бар: 10 μm < 200 бар: 25 μm		
Давление на входе			-0,3 ÷ 2 бара		
Направление вращения			Нереверсивный		



ТИП НАСОСА	КОД ЗАКАЗА		ВХОД	ВЫХОД 1	ВЫХОД 2	A	B	МАССА		
	Правое вращение	Левое вращение								
NPH-17	105-011-00175	105-011-00184	G 1/2			152.5	103.5	8.5		
NPH-22	105-011-00228	105-011-00237				156	105.5	9		
NPH-27	105-011-00273	105-011-00282				158.5	108	9.5		
NPH-34	105-011-00344	105-011-00353	G 3/4			163.5	109	10.5		
NPH-43	105-011-00433	105-011-00442				169.5	114	11		
NPH-51	105-011-00513	105-011-00522	G 1			174.5	114.5	11.5		
NPH-61	105-011-00611	105-011-00620				180.5	120.5	12		
NPH-73	105-011-00737	105-011-00746				188.5	119.5	12.5		
NPH-82	105-011-00826	105-011-00835	G 1 1/4			193.5	124.5	13		
NPH-90	105-011-00906	105-011-00915				G 1	G 3/4	204.5	132.5	13.5
NPH-100	105-011-01003	105-011-01012						210.5	138.5	14
NPH-125	105-011-01254	105-011-01263				226.5	142.5	16		

NPH UNI

ТЕХНИЧЕСКИЕ ХАРАКТЕРИСТИКИ

ТИП НАСОСА	ОБЪЕМ см ³ /об	ДАВЛЕНИЕ			МАКСИМАЛЬНАЯ РАБОЧАЯ СКОРОСТЬ об/мин	МАКСИМАЛЬНАЯ ВРЕМЕННАЯ СКОРОСТЬ об/мин	МИН. СКОРОСТЬ об/мин
		P1 бар	P2 бар	P3 бар			
NPH-17	17.04	290	315	325	2500	3000	300
NPH-22	22.15						
NPH-27	26.18						
NPH-34	33.88	280	300	310	2200	2800	
NPH-43	43.12	270	290	300	2000	2500	
NPH-51	50.82	240	260	280			
NPH-61	60.06	220	240	250	1800	2000	
NPH-73	72.88	200	220	230	1600	1800	
NPH-82	81.08	190	210	220			
NPH-90	90.43	180	200	220			
NPH-100	98.18	180	200	220			
NPH-125	122.72	160	180	200			

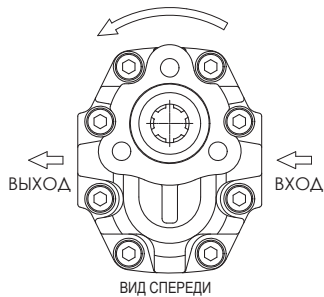
P1 = Макс. рабочее давление (100%)

P2 = Макс. временное давление (20 сек. макс.)

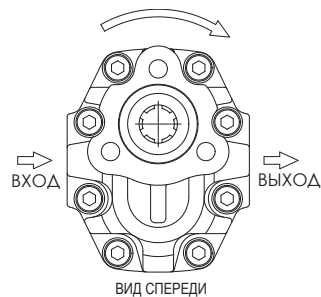
P3 = Макс. пиковое давление (6 сек. макс.)

РАСПОЛОЖЕНИЕ КАНАЛОВ ВСАСЫВАНИЯ / НАГНЕТАНИЯ

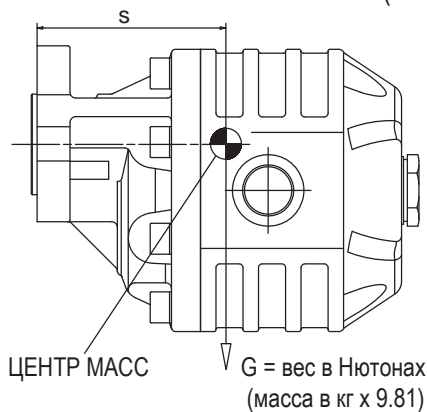
ВРАЩЕНИЕ ВАЛА ПРОТИВ ЧАСОВОЙ СТРЕЛКИ
ЛЕВОЕ ВРАЩЕНИЕ



ВРАЩЕНИЕ ВАЛА ПО ЧАСОВОЙ СТРЕЛКЕ
ПРАВОЕ ВРАЩЕНИЕ



МОМЕНТ ВЕСА $M = S \times G$ (Нм)



ТИП НАСОСА

S

NPH-17	93
NPH-22	94
NPH-27	96
NPH-34	99
NPH-43	101
NPH-51	103
NPH-61	106
NPH-73	110
NPH-82	113
NPH-90	120
NPH-100	122
NPH-125	130

КОМПЛЕКТ УПЛОТНЕНИЙ ДЛЯ NPH 17-82: **105-900-00188**

КОМПЛЕКТ УПЛОТНЕНИЙ ДЛЯ NPH 90-125: **105-900-00320**