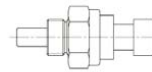
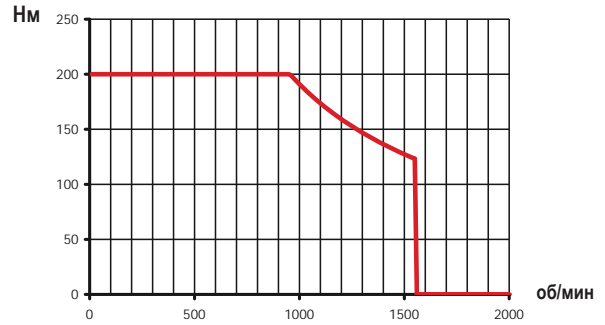


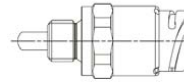
Eaton-E (с пневмоуправлением)



РАБОЧИЕ УСЛОВИЯ

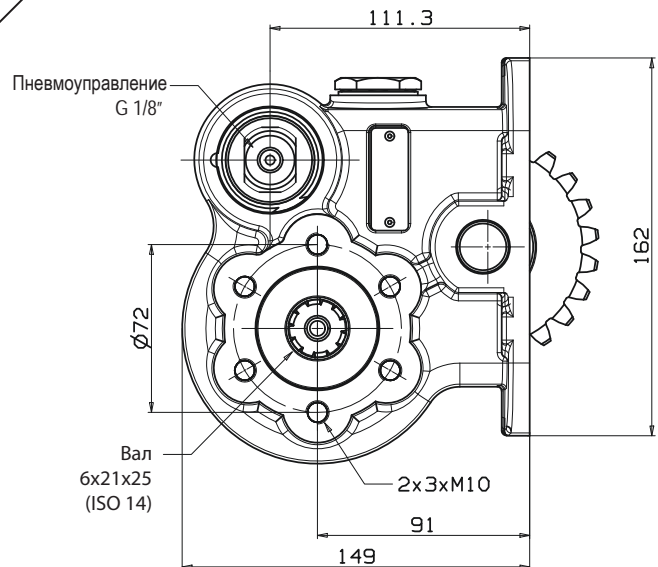
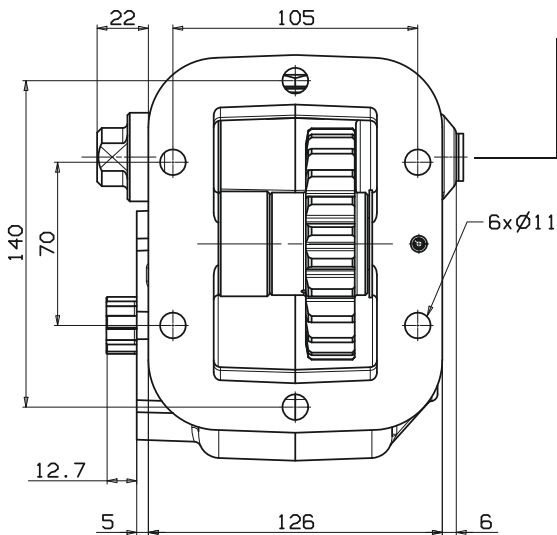


PACKARD
311-001-00116



DIN 72585
311-001-00205

ОПЦИЯ:
ДАТЧИК
ЗАЦЕПЛЕНИЯ



ТИП КПП	КОД КОМ	ВЕРСИЯ	ЧАСТОТА ВРАЩЕНИЯ КОМ ПРИ 1000 ОБ/МИН ДВИГАТЕЛЯ, об/мин	МАКС. КРУТЯЩИЙ МОМЕНТ Нм	МОНТАЖНЫЙ ФЛАНЕЦ	ВЫХОД НА НАСОС	НАПРАВЛЕНИЕ ВРАЩЕНИЯ	МОНТАЖНЫЙ НАБОР	МАССА Кг
EATON-E	05202710132	13	См. индекс	200	Левый	Назад	Против часовой стрелки	15400303053	9

Аксессуары:

46010700406 - Комплект пневматического включения КОМ (24В)

46010700407 - Комплект пневматического включения КОМ (12В)