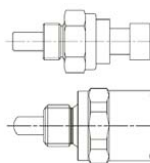


## Hino 500\* (с пневмоуправлением)



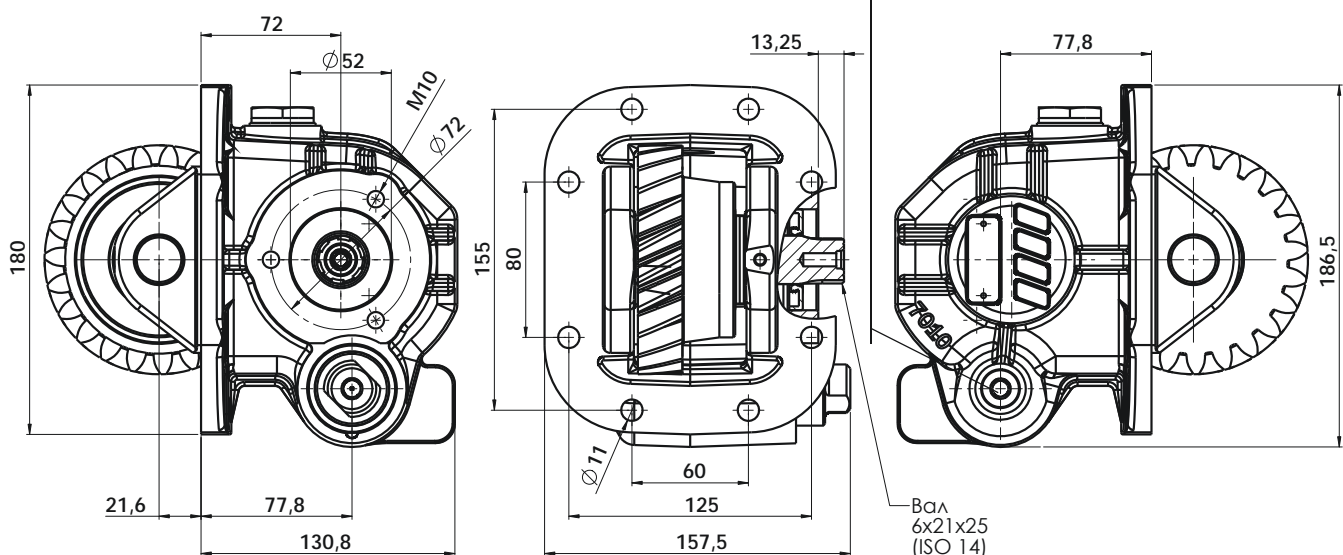
### РАБОЧИЕ УСЛОВИЯ



PACKARD  
311-001-00116

DIN 72585  
311-001-00205

ОПЦИЯ:  
ДАТЧИК  
ЗАЦЕПЛЕНИЯ



ТИП КПП	КОД КОМ	ВЕРСИЯ	ЧАСТОТА ВРАЩЕНИЯ КОМ ПРИ 1000 ОБ/МИН ДВИГАТЕЛЯ, об/мин	МАКС. КРУТЯЩИЙ МОМЕНТ Нм	МОНТАЖНЫЙ ФЛАНЕЦ	ВЫХОД НА НАСОС	НАПРАВЛЕНИЕ ВРАЩЕНИЯ	МОНТАЖНЫЙ НАБОР	МАССА Кг
LJ-06 S/6,893*	07001210131	13	976	250	Левый	Назад	По часовой стрелке	15400303311	12
LJ-06 S/6,477*			1038						
LJ-06 S/8,189*			820						
LJ-06 S/6,746*			-						
								15400000488	

\* ДЛЯ АВТОМОБИЛЯ HINO-500 SERIES M4 E2 (12 ТОН)

### Аксессуары:

46010700406 - Комплект пневматического включения КОМ (24В)

46010700407 - Комплект пневматического включения КОМ (12В)

11400001534 - Фланец под карданный вал УАЗ