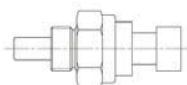


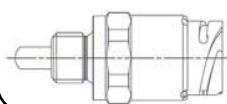
## Freightliner (с пневмоуправлением)



### ДАТЧИК ВКЛЮЧЕНИЯ

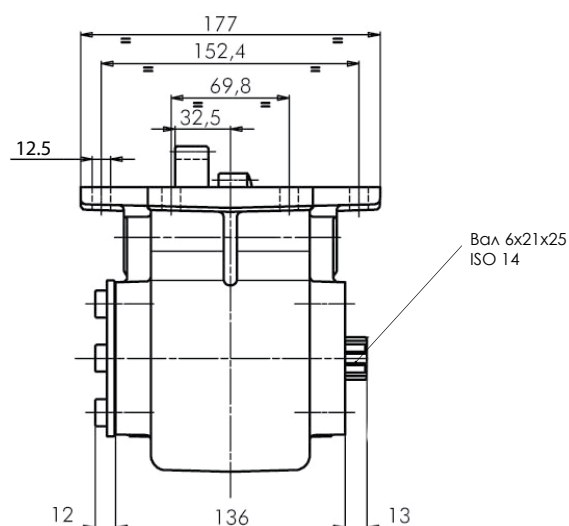
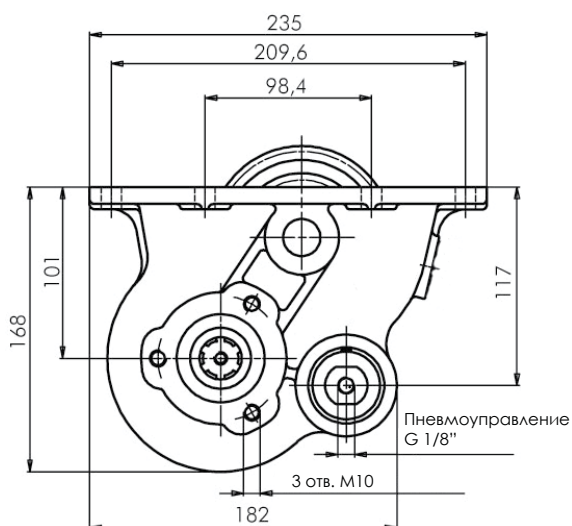


PACKARD  
311-001-00116



DIN 72585  
311-001-00205

ОПЦИЯ  
Заказывается отдельно



ТИП КПП	КОД КОМ	ВЕРСИЯ	ЧАСТОТА ВРАЩЕНИЯ КОМ ПРИ 1000 ОБ/МИН ДВИГАТЕЛЯ	МАКС. МОМЕНТ Нм	МОНТ. ФЛАНЕЦ	ВЫХОД	НАПРАВЛЕНИЕ ВРАЩЕНИЯ	МОНТАЖНЫЙ НАБОР	МАССА Кг
FULLER FRO 11210C-12210C	05003090135	13	1074	300	СНИЗУ	НАЗАД	ПО ЧАСОВОЙ СТРЕЛКЕ	15400306023	12,8

\*Опция: Комплект датчика включения КОМ: 31100211612

Состав:

31100100116 - Датчик Packard

30600300106 - Кабель 4 м. с ответной частью для датчика Packard

11600901139 - Уплотнение

\*Опция: Комплект пневматического управления вкл/выкл/ КОМ:

24V - 46010700406

12V - 46010700407

\*Опция: Фланец под карданный вал УАЗ: 11400001534

