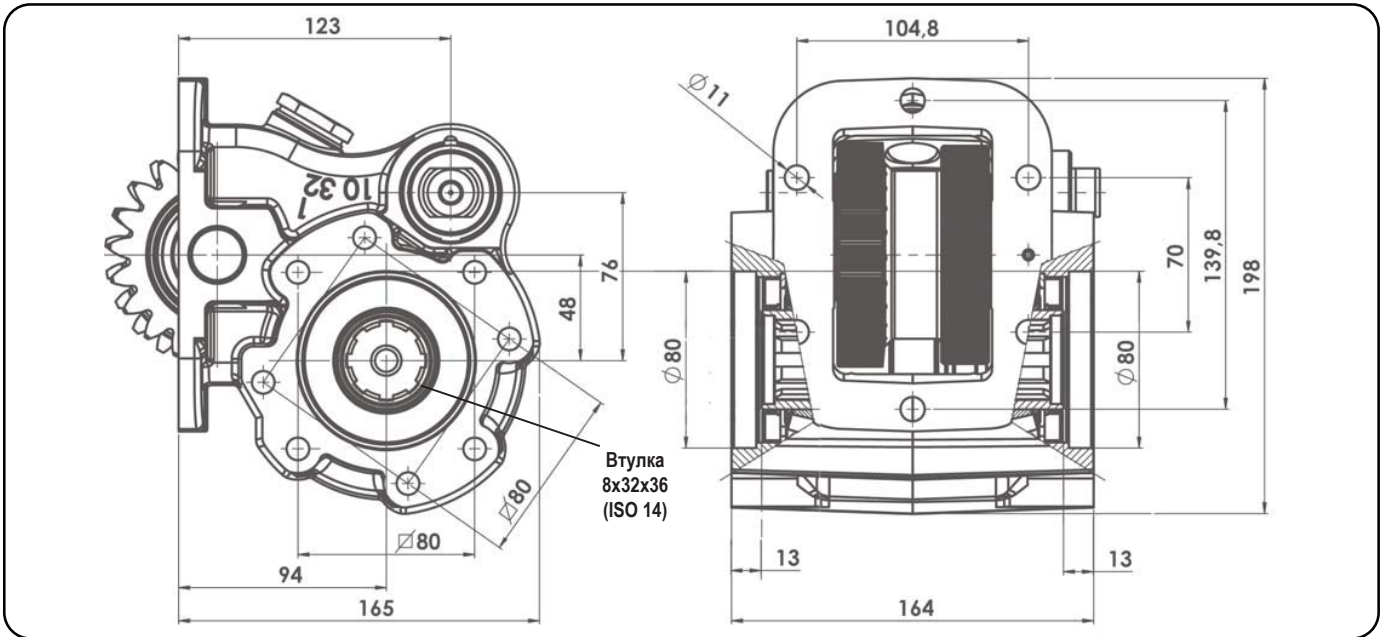
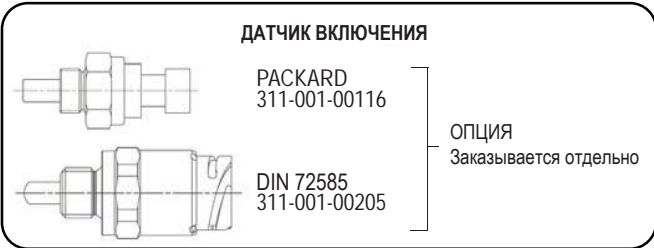
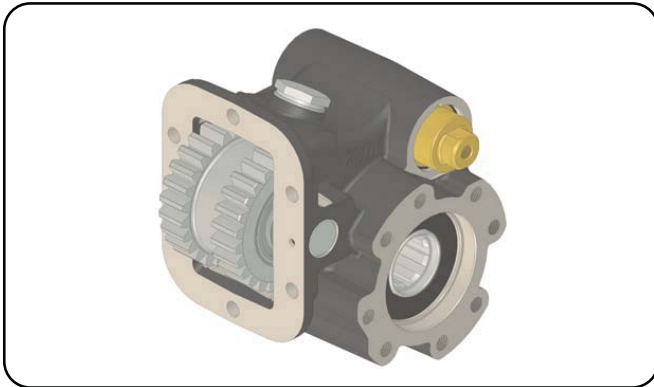


КАМАЗ (с пневмоуправлением)



ТИП КПП	КОД КОМ	ВЕРСИЯ	ЧАСТОТА ВРАЩЕНИЯ КОМ ПРИ 1000 ОБ/МИН ДВИГАТЕЛЯ		МАКС. МОМЕНТ Нм	МОНТ. ФЛАНЕЦ	ВЫХОД	НАПРАВЛЕНИЕ ВРАЩЕНИЯ	МОНТАЖНЫЙ НАБОР	МАССА Кг
			Пон.	Повыш.						
КАМАЗ 14-100	08600302175	217	661	-	350	ПРАВЫЙ	НАЗАД; ВПЕРЕД	Выход вперед - По часовой стрелке Выход назад - Против часовой стрелки	15400303044	16,5
КАМАЗ 15-100			661	812						

*Опция: Комплект датчика включения КОМ: 31100211612
 Состав:
 31100100116 - Датчик Packard
 30600300106 - Кабель 4 м. с ответной частью для датчика Packard
 11600901139 - Уплотнение
 *Опция: Комплект пневматического управления вкл/выкл/ КОМ:
 24V - 46010700406
 12V - 46010700407
 *Опция: Переходник с фланцем под кардан 09909100209. **Перед установкой переходника ознакомьтесь с инструкцией на стр. 1-69**
 *Возможно раздельное включение