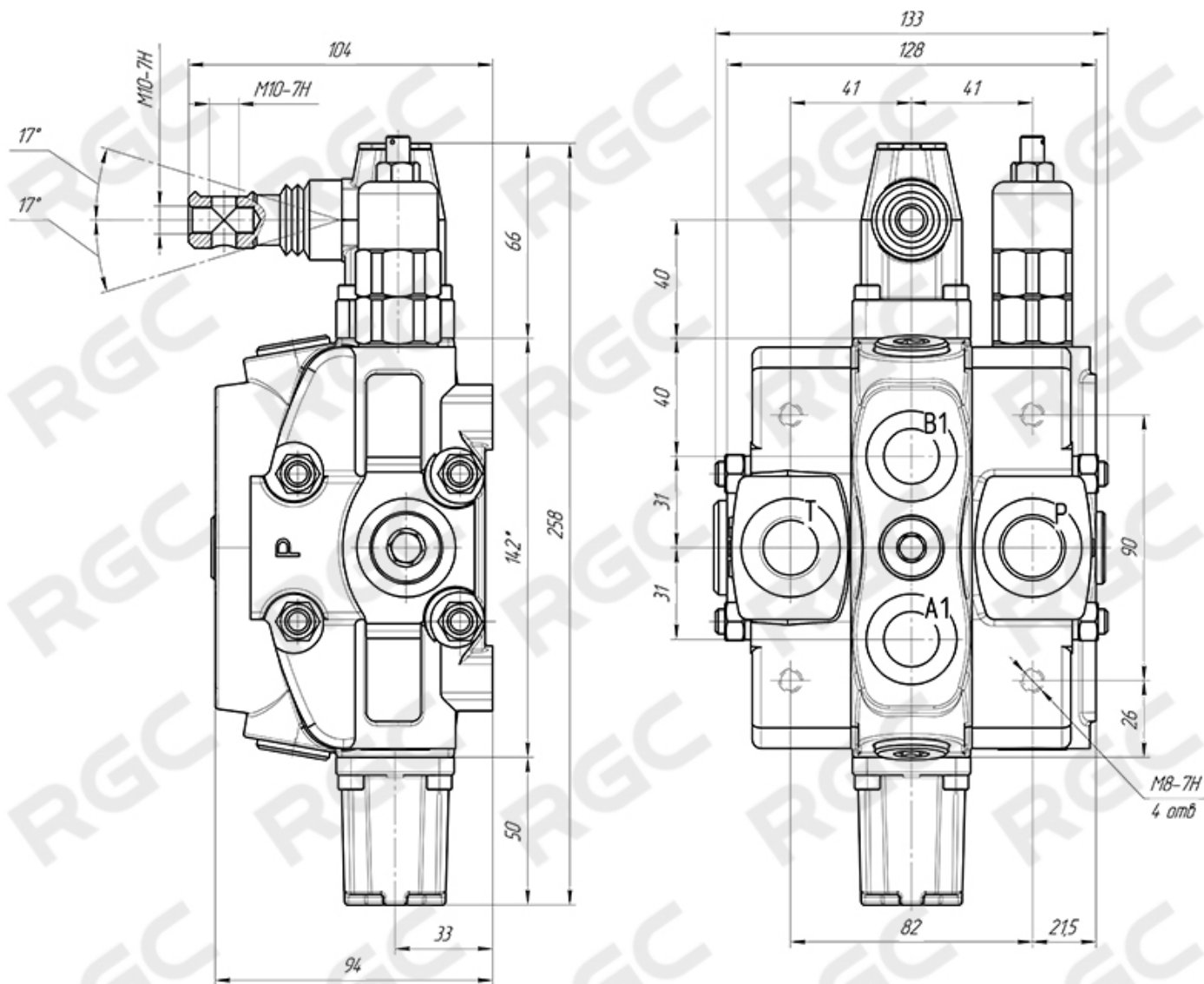


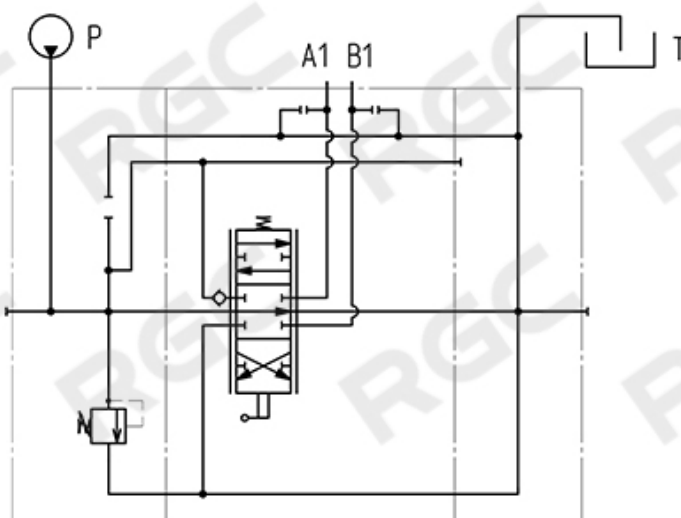
Гидрораспределитель SN-4

Применяется преимущественно на мобильной технике (коммунальные и дорожно-строительные машины, автокраны, кранманипуляторные установки и буровая техника).

РАЗМЕРЫ:



ГИДРАВЛИЧЕСКАЯ СХЕМА



ОСНОВНЫЕ ХАРАКТЕРИСТИКИ

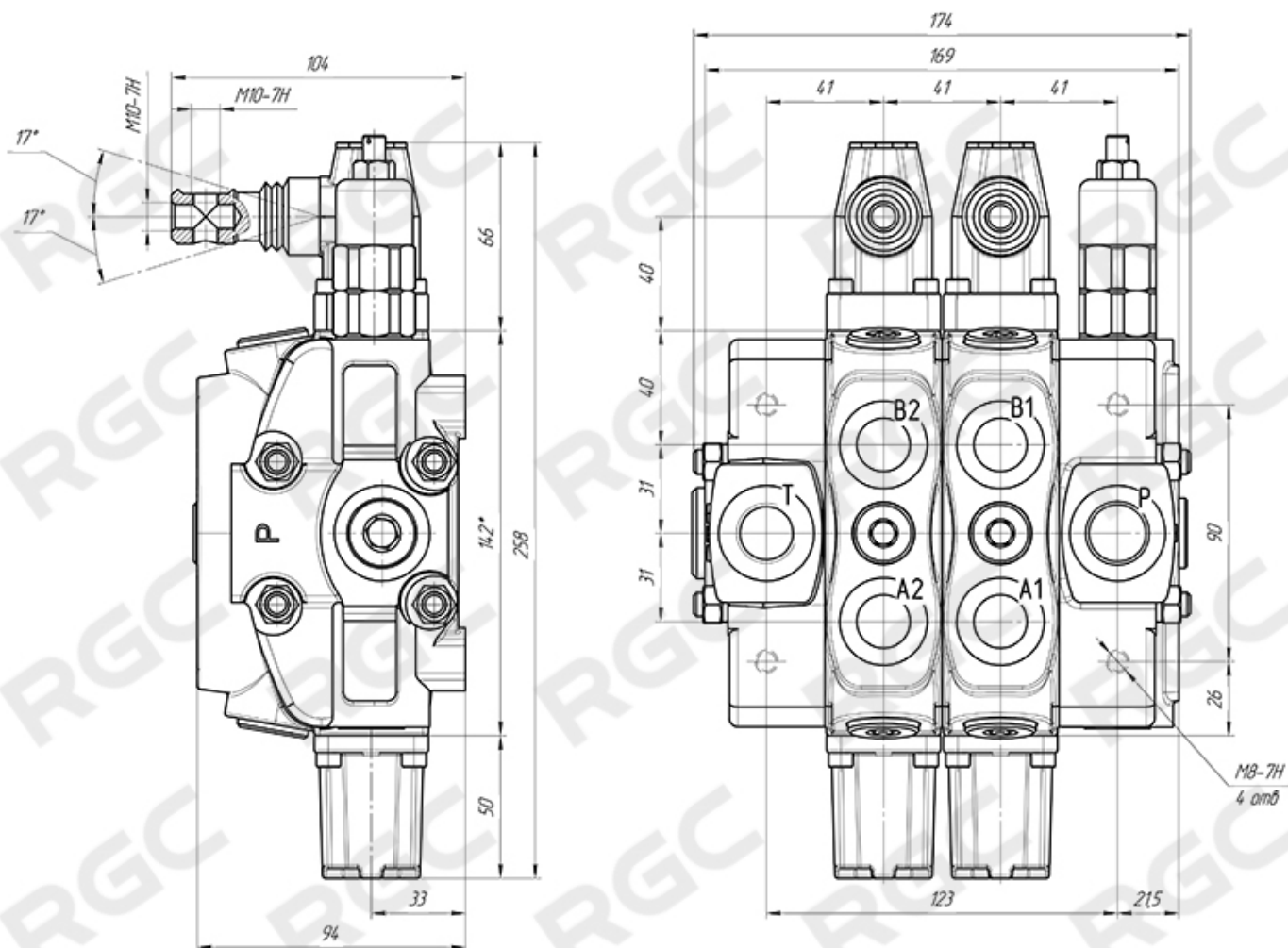
РЕЗЬБЫ ПОРТОВ

Номинальный расход		90 л/мин
Рабочее давление (макс.)	Параллельная/танDEMная схема	315 атм
	Последовательная схема	210 атм
Подпор (макс.)	В линии слива T	25 атм
Температура рабочей жидкости	с уплотнениями NBR	от -20° до +80° C
	с уплотнениями VITON	от -40° до +100° C
Вязкость	рабочий диапазон	от 15 до 75 сСт
	тип	12 сСт
	тах	400 сСт
Температура окр. среды		от -40° до +60° C
Внутренние перегородки	при P=100 атм, темп. 40° C	3 см ³ /мин

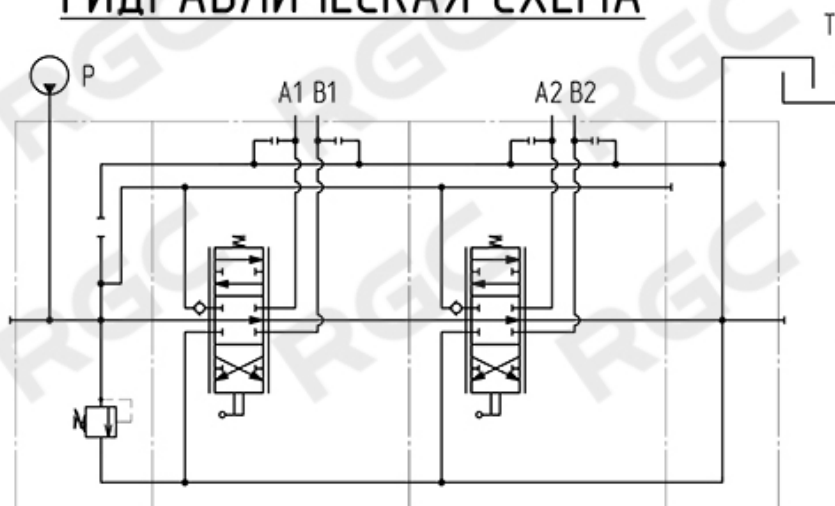
Порт	Резьба BSP
Напорный P	1/2"
Рабочие порты A и B	1/2"
Сливной T	3/4"

Гидрораспределитель SN-4

Применяется преимущественно на мобильной технике (коммунальные и дорожно-строительные машины, автокраны, кранманипуляторные установки и буровая техника)
РАЗМЕРЫ:



ГИДРАВЛИЧЕСКАЯ СХЕМА



ОСНОВНЫЕ ХАРАКТЕРИСТИКИ

РЕЗЬБЫ ПОРТОВ

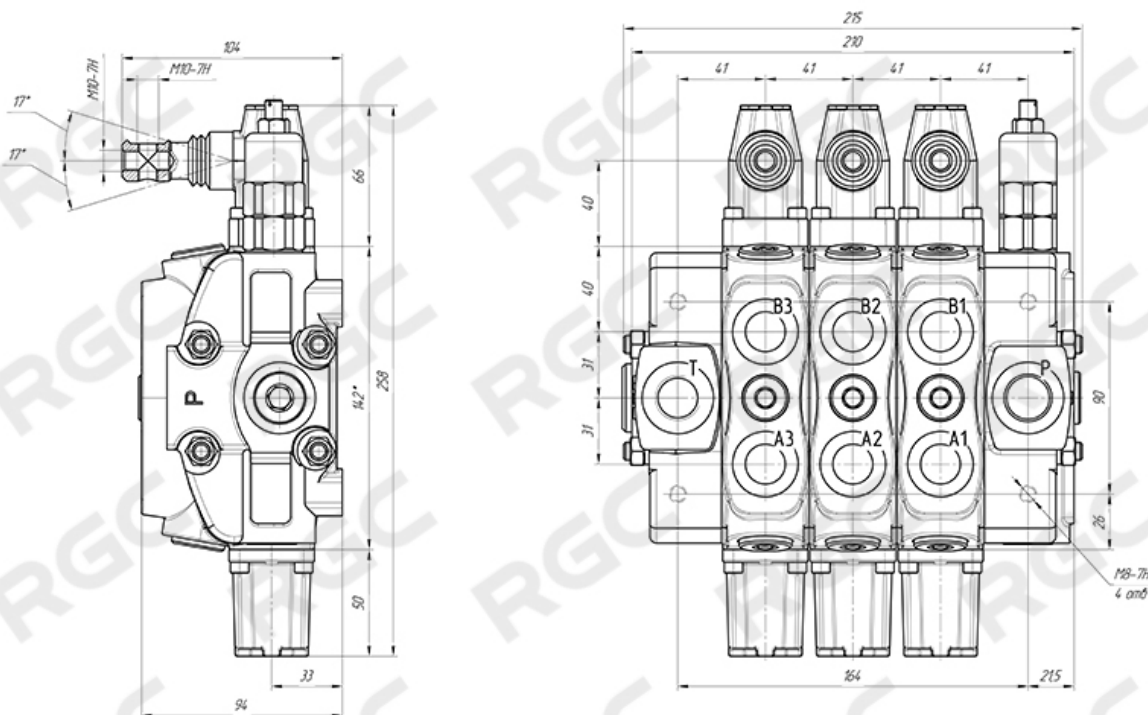
Номинальный расход		90 л/мин
Рабочее давление (макс.)	Параллельная/тандемная схема	315 атм
	Последовательная схема	210 атм
Подпор (макс.)	В линии слива T	25 атм
Температура рабочей жидкости	с уплотнениями NBR	от -20° до +80° C
	с уплотнениями VITON	от -40° до +100° C
Вязкость	рабочий диапазон	от 15 до 75 сСт
	min	12 сСт
	max	400 сСт
Температура окр. среды		от -40° до +60° C
Внутренние перетечки	при P=100 атм, темп. 40° C	3 см ³ /мин

Порт	Резьба BSP
Напорный P	1/2"
Рабочие порты A и B	1/2"
Сливной T	3/4"

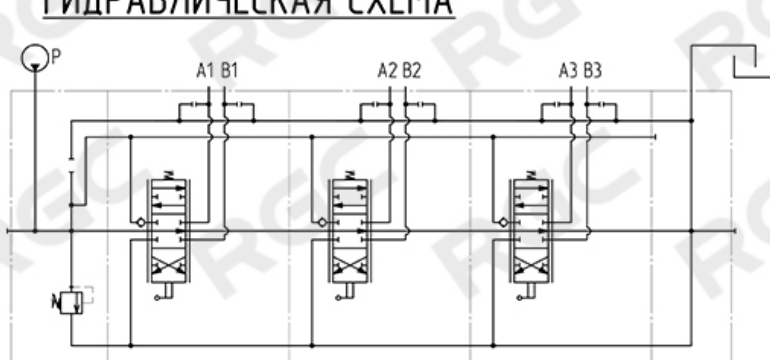
Гидрораспределитель SN-4

Применяется преимущественно на мобильной технике (коммунальные и дорожно-строительные машины, автокраны, кранманипуляторные установки и буровая техника)

РАЗМЕРЫ:



ГИДРАВЛИЧЕСКАЯ СХЕМА



ОСНОВНЫЕ ХАРАКТЕРИСТИКИ

Номинальный расход		90 л/мин
Рабочее давление (макс.)	Параллельная/танDEMная схема	315 атм
	Последовательная схема	210 атм
Подпор (макс.)	В линии слива T	25 атм
Температура рабочей жидкости	с уплотнениями NBR	от -20° до +80° C
	с уплотнениями VITON	от -40° до +100° C
Вязкость	рабочий диапазон	от 15 до 75 сСт
	min	12 сСт
	max	400 сСт
Температура окр. среды		от -40° до +60° C
Внутренние перетечки	при P=100 атм, темп. 40° C	3 см ³ /мин

РЕЗЬБЫ ПОРТОВ

Порт	Резьба BSP
Напорный P	1/2"
Рабочие порты A и B	1/2"
Сливной T	3/4"

