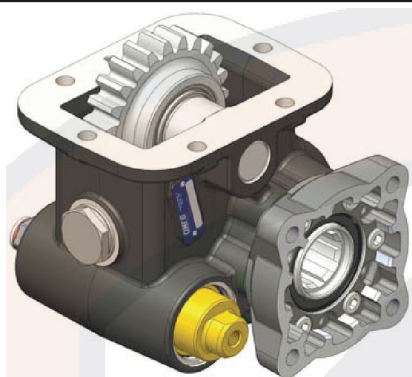
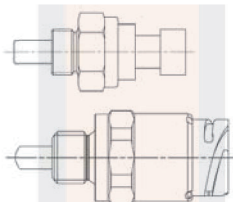


# КАМАЗ, ГАЗ (с пневмоуправлением)



## ДАТЧИК ВКЛЮЧЕНИЯ

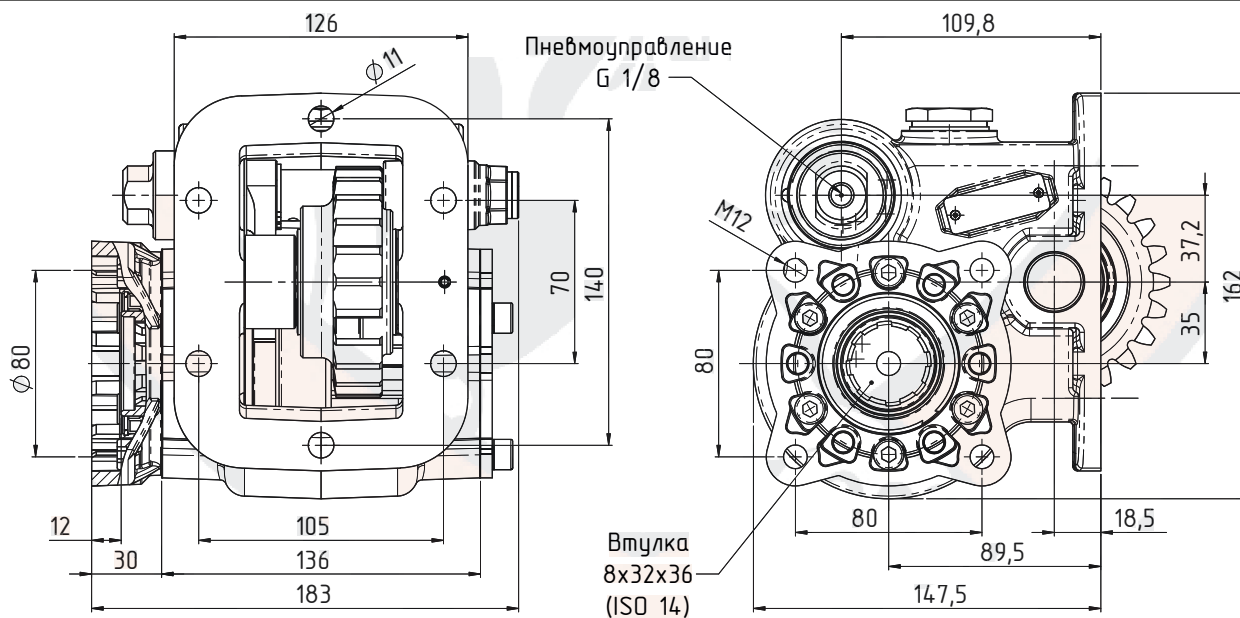
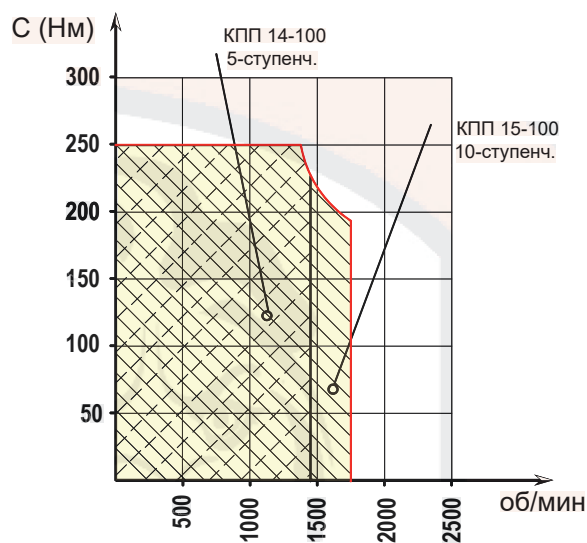


PACCARD  
311-001-00116

DIN 72585  
311-001-00205

ОПЦИЯ  
Заказывается отдельно

## РАБОЧИЕ УСЛОВИЯ



ТИП КПП	КОД КОМ	ВЕРСИЯ	ЧАСТОТА ВРАЩЕНИЯ КОМ ПРИ 1000 ОБ/МИН ДВИГАТЕЛЯ	МАКС. МОМЕНТ Нм	МОНТ. ФЛАНЕЦ	ВЫХОД	ВРАЩ.	МОНТАЖНЫЙ НАБОР	МАССА Кг
КАМАЗ 14-100	08600600183	18	689	250	ПРАВЫЙ	ВПЕРЕД	По Часовой Стрелке	15400303044	11
КАМАЗ 15-100			847						

\*Опция: Комплект датчика включения КОМ: 31100211612

Состав:

31100100116 - Датчик Paccard

30600300106 - Кабель 4 м. с ответной частью для датчика Paccard

11600901139 - Уплотнение

\*Опция: Комплект пневматического управления вкл/выкл/ КОМ:

24V - 46010700406

12V - 46010700407

\*Опция: Переходник с фланцем под кардан 09909100209. **Перед установкой переходника ознакомиться с инструкцией на стр. 1-69**

