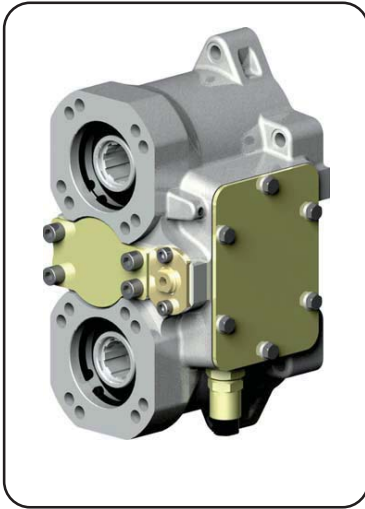
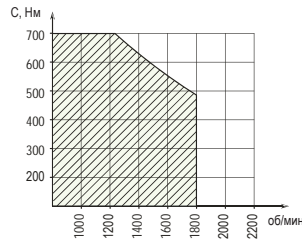


ZF Ecosplit / Ecomid (с пневмоуправлением)

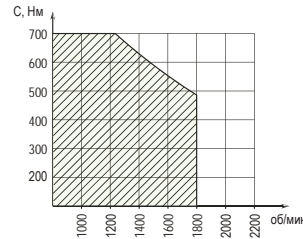


РАБОЧИЕ УСЛОВИЯ

МАКС. КРУТЯЩИЙ МОМЕНТ
(ПЕРВЫЙ ВЫХОД)



МАКС. КРУТЯЩИЙ МОМЕНТ
(ВТОРОЙ ВЫХОД)



МАКС. КРУТЯЩИЙ МОМЕНТ ПРИ
ИСПОЛЬЗОВАНИИ 2-Х ВЫХОДОВ

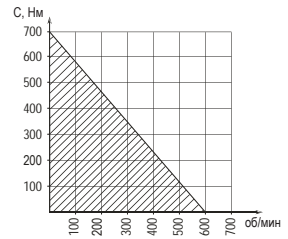
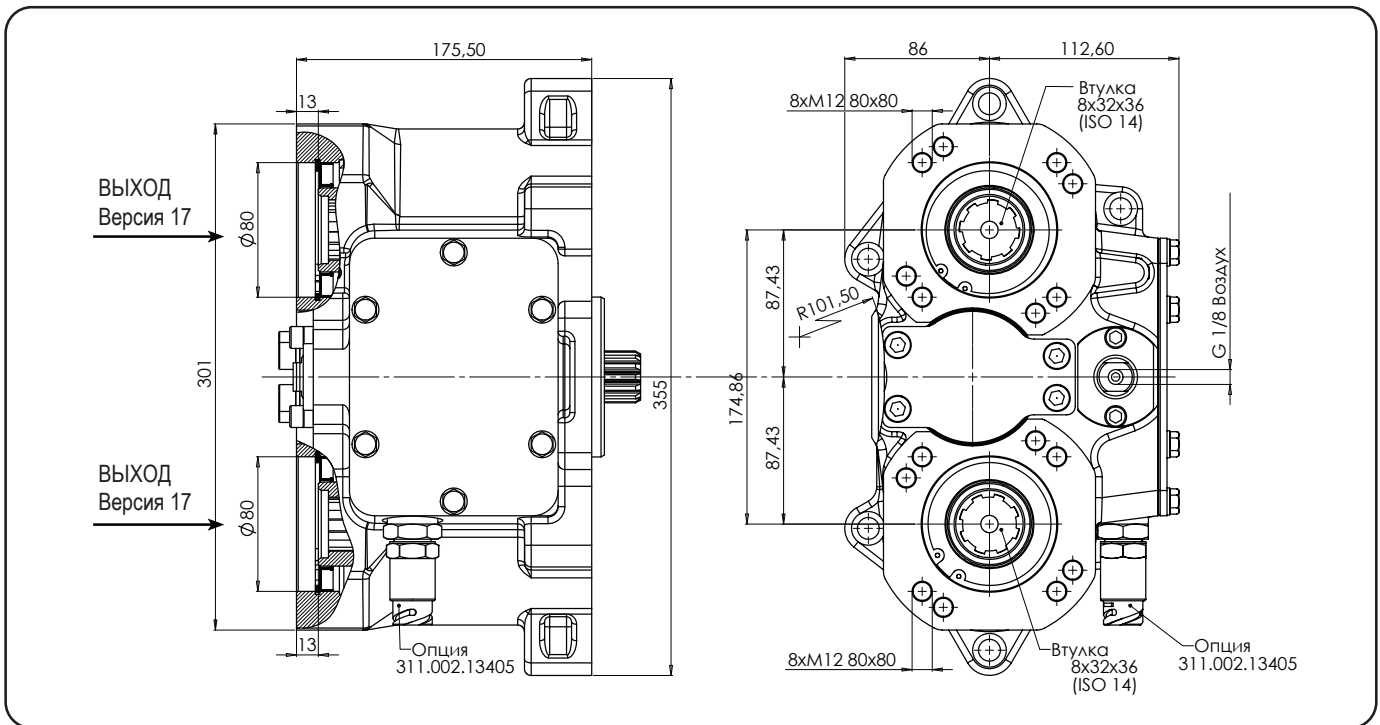


График подсказывает зависимость крутящего момента от скорости вращения только для КОМ
Перед установкой КОМ необходимо проверить максимально допустимый момент для КПП



ТИП КПП	КОД КОМ	ЧАСТОТА ВРАЩЕНИЯ КОМ ПРИ 1000 ОБ/МИН ДВИГАТЕЛЯ		МАКС. МОМЕНТ Нм	МОНТ. ФЛАНЕЦ	ВЫХОД	НАПР. ВРАЩЕНИЯ	АДАПТЕР	ВАЛ	МОНТАЖНЫЙ НАБОР	МАССА Кг
		норм. об/мин	повыш. об/мин								
ZF 9S - 1310	01004502174 (01004302176)	1564	(1202)	-	задний	назад	Против ЧС	-	09300500036	15400000586	25
ZF 16S - 1820		1467	1758	620							
ZF 16S - 2220 TO		(1128)	(1351)	(700)							
ZF 16S - 2520											

Аксессуары:

46010700406 - Комплект пневматического включения КОМ (24В)

46010700407 - Комплект пневматического включения КОМ (12В)

09909100209 - Переходник с фланцем под карданный вал УАЗ. Перед установкой переходника ознакомьтесь с инструкцией на стр. 1-69

32130067401 - Кабель 5,5м DIN72585 с ответной частью датчика

*Возможно раздельное включение