

ZF (с пневмоуправлением)



ВЕРСИЯ 17

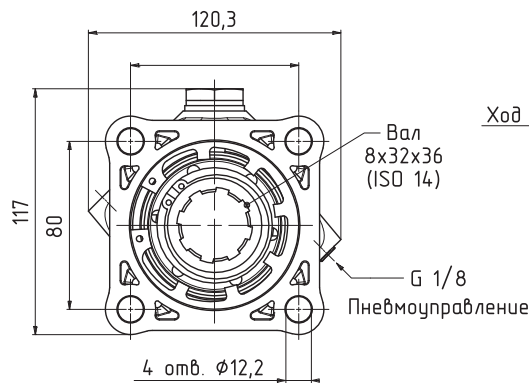


01094000172 - КОМ ZF с установленным датчиком включения и пневмофитингом

15490300271 - Комплект КОМ ZF без датчика + монтажный набор + вал для КПП ZF 9S - 1310

15490011682 - Комплект КОМ ZF с датчиком + монтажный набор + вал для КПП ZF 9S - 1310

Фланец ISO с 4 винтами
Шлицевое отверстие
8x32x36 DIN 5462



Опция:
311-001-00198

ТИП КПП	КОД КОМ	ЧАСТОТА ВРАЩЕНИЯ КОМ ПРИ 1000 ОБ/МИН ДВИГАТЕЛЯ		МАКС. МОМЕНТ Нм	МОНТ. ФЛАНЕЦ	ВЫХОД	НАПРАВЛЕНИЕ ВРАЩЕНИЯ	ВАЛ	МОНТАЖНЫЙ НАБОР	МАССА Кг	
		норм.	повыш.								
ZF 6S - 700	01004100170	570		600							
ZF 6S - 850*		530									
ZF 6S - 1000	01004000171 (01094000172)	530		800	задний	назад	По ЧС	09300500036	15400304347 или 15400304730	1,95	
ZF 9S - 1310		970									
ZF 16S - 151**		910	1090	1000							
ZF 16S - 1820		770	910								
ZF 16S - 2220 TD		910	1090								
ZF 16S - 2220 TO								09300600017			
ZF 16S - 2520											

* ZF 6S - 850/6,72-0,79

** ZF 16S - 151 TO/13,8-0,84 - без интардера

Аксессуары:

46010700406 - Комплект пневматического включения КОМ (24В)

46010700407 - Комплект пневматического включения КОМ (12В)

09909100209 - Переходник с фланцем под кардан УАЗ. **Перед установкой переходника ознакомиться с инструкцией на стр. 1-69.**

32130067401 - Кабель 5,5м DIN72585 с ответной частью датчика