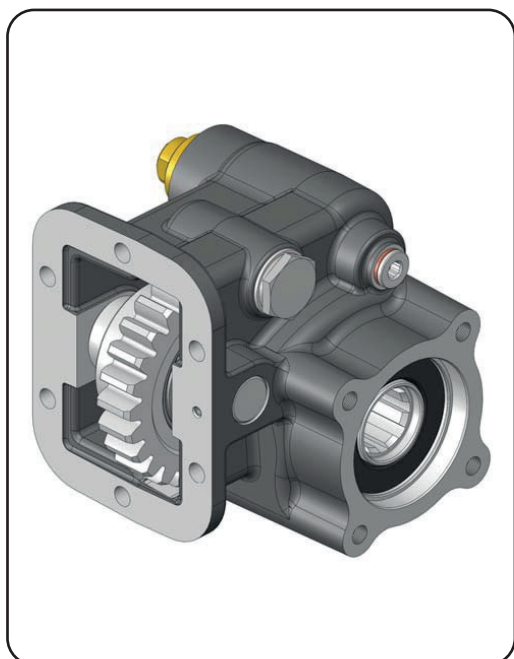
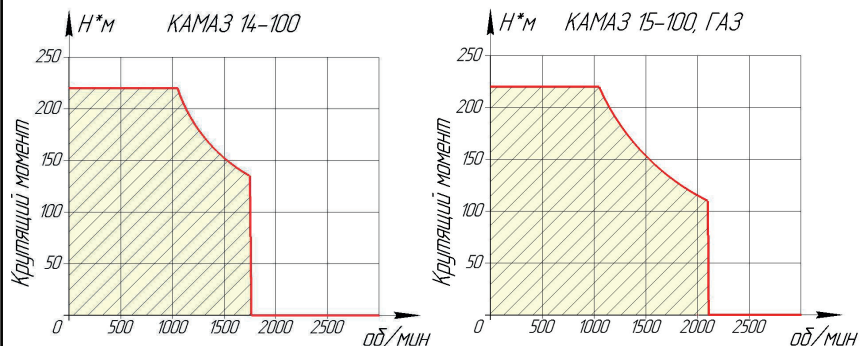


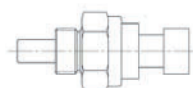
КАМАЗ, ГАЗ (с пневмоуправлением)



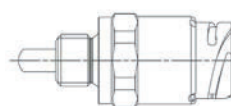
РАБОЧИЕ УСЛОВИЯ



ДАТЧИК ВКЛЮЧЕНИЯ

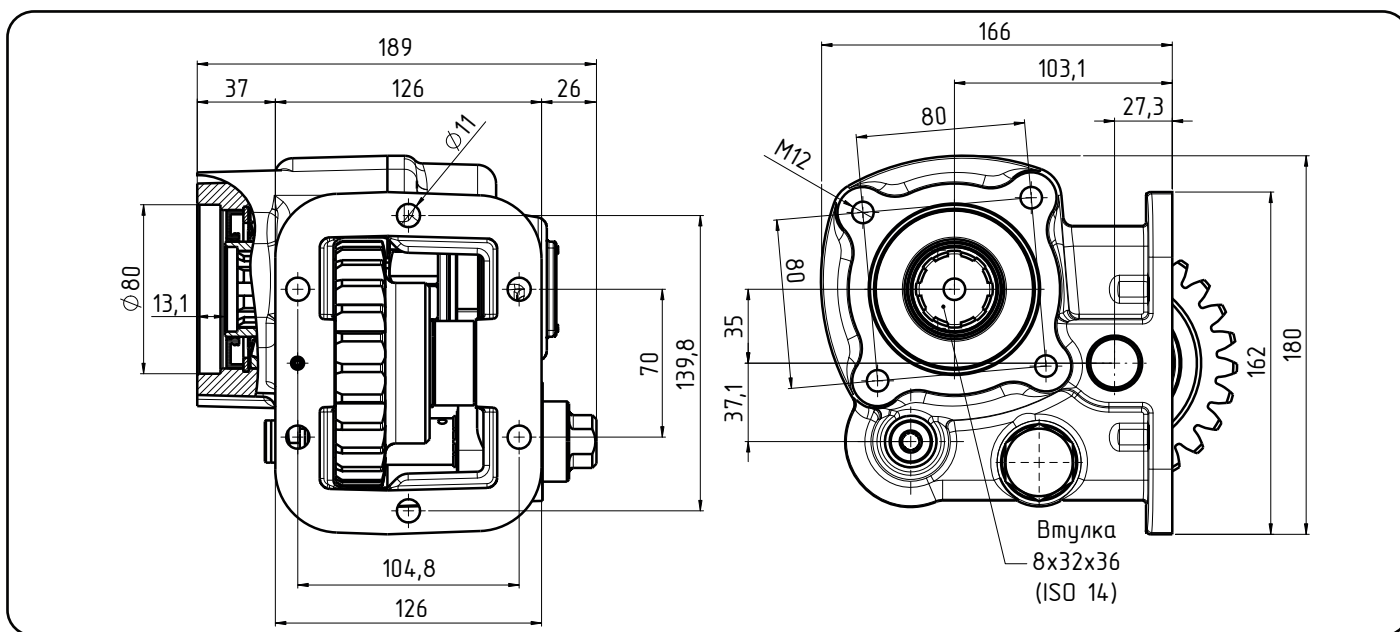


PACKARD
311-001-00116



DIN 72585
311-001-00205

ОПЦИЯ
Заказывается отдельно



ТИП КПП	КОД КОМ	ВЕРСИЯ	ЧАСТОТА ВРАЩЕНИЯ КОМ ПРИ 1000 ОБ/МИН ДВИГАТЕЛЯ	МАКС. МОМЕНТ Нм	МОНТ. ФЛАНЕЦ	ВЫХОД	ВРАЩ.	МОНТАЖНЫЙ НАБОР	МАССА Кг
КАМАЗ 14-100	08600500175	17	862	220	ПРАВЫЙ	НАЗАД	Против Часовой Стрелки	15400303044	12
КАМАЗ 15-100			862/1057					15400303053	
ГАЗ 33...			513						

*Опция: Комплект датчика включения КОМ: 31100211612

Состав:

31100100116 - Датчик Packard

30600300106 - Кабель 4 м. с ответной частью для датчика Packard

11600901139 - Уплотнение

*Опция: Комплект пневматического управления вкл/выкл/ КОМ:

24V - 46010700406

12V - 46010700407

*Опция: Фланец под карданный вал УАЗ: 11400001534

