

Ana Şanzıman Modeli

MERCEDES G 3 36

MERCEDES G 3 45

MERCEDES G 3 55

MERCEDES G 3 60

ZF 16 S 130

ZF 16 S 150

ZF 16 S 160

ZF 16 S 190

ZF 16 S 220

ZF 16.190

ZF 20 S 190

ZF 20.190

ZF 4 90

ZF 4 S 120

ZF 4 S 150 GP

ZF 5 110 GP

ZF 5 111 GP

ZF 5 150

ZF 5 24

ZF 5 35

ZF 5 45

ZF 5 50

ZF 5 50

ZF 5 65

ZF 5 90 GP

ZF 5 92 GP

ZF 5 S 110 GP

ZF 5 S 111 GP

ZF 6 36

ZF 6 65

ZF 6 70

ZF 6 75

ZF 6 80

ZF 6 90

ZF 6 S 800 OD

ZF 6 S 800 TO

ZF 65

ZF AK 6 90

ZF S 110

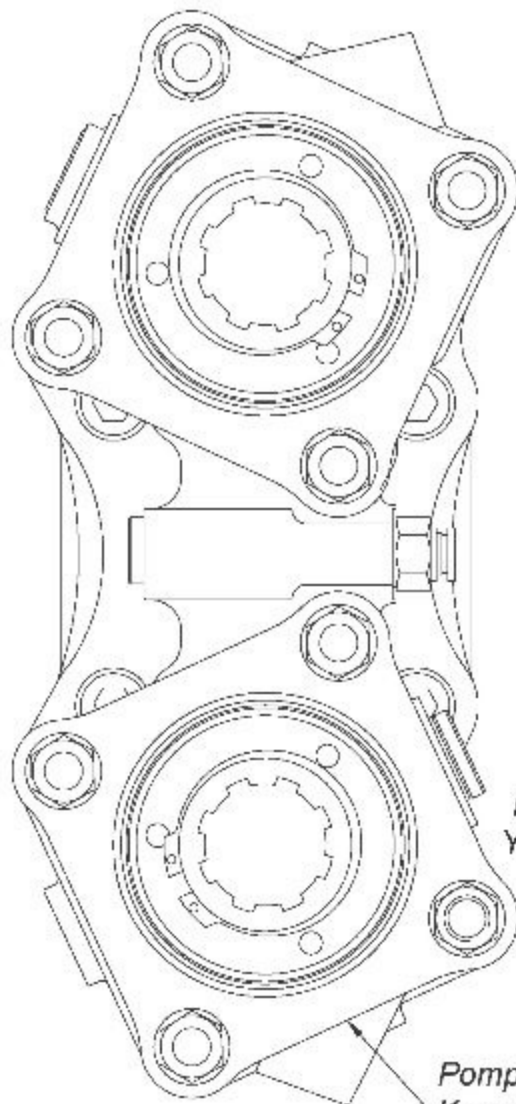
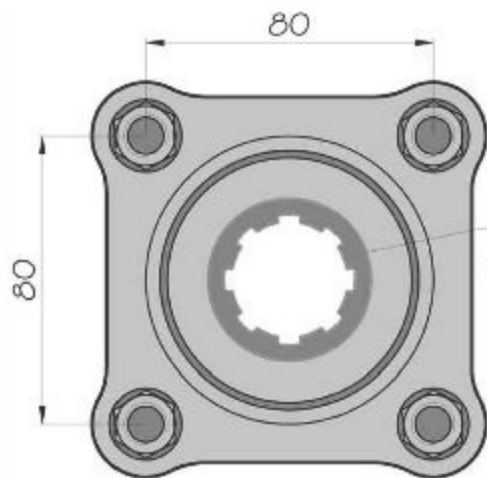
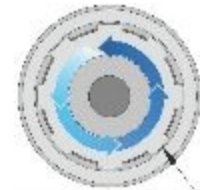
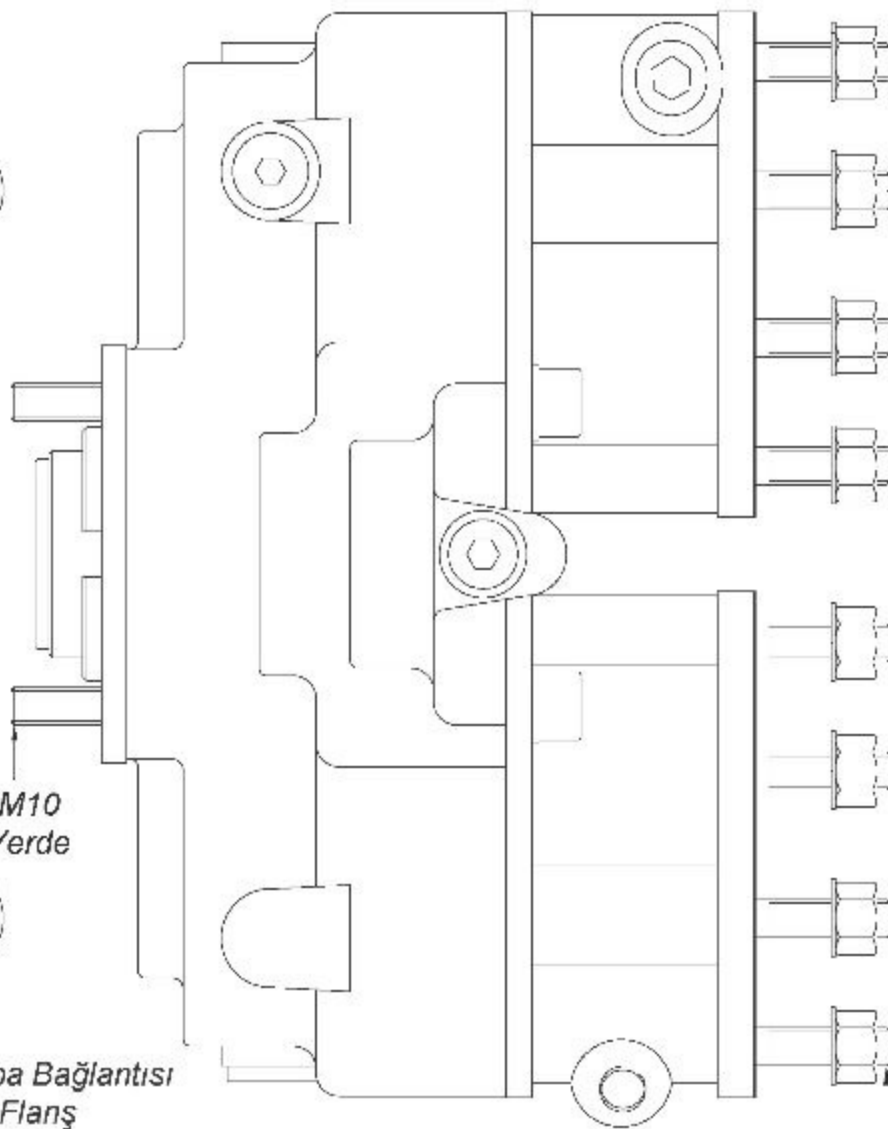
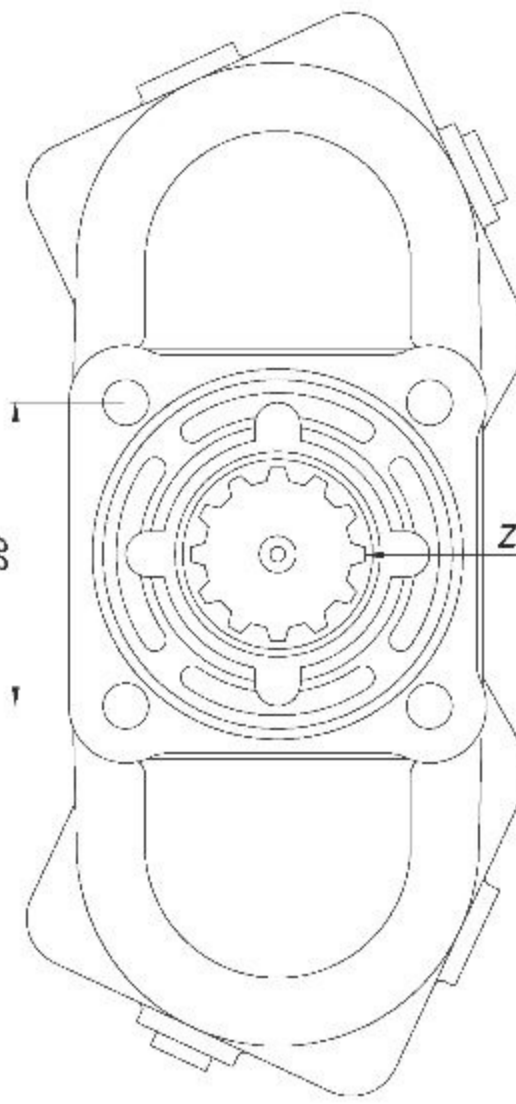
ZF S 4 120

ZF S 5 24

ZF S 5 35

ZF S 5 90

ZF S 6 65

M10
YerdePompa Bağlantısı
Kare Flanş
Tip PTOISO 14
DIN 5462
8x32x36PTO Mil Dönüş Yönü
Sola
(Saatin Aksi Yönü)PTO Tipi
Üç DişliM10
8 YerdePTO Bağlantı Yeri
Aracın Arka Tarafı
(Kuyruktan)

Z=12

Hava Hortum
Girişi
R 1/4

Dişli Tipi	Helis
Pto Tipi	Üç Dişli
Tork Nm	240
Güç Kw	25
Tahvil Oranı	1.28
Bağlantı Yeri	Kuyruktan
Kontrol Sistemi	Havali
Pto Mil Dönüş Yönü	Sola
Ağırlık Kg.	23,00