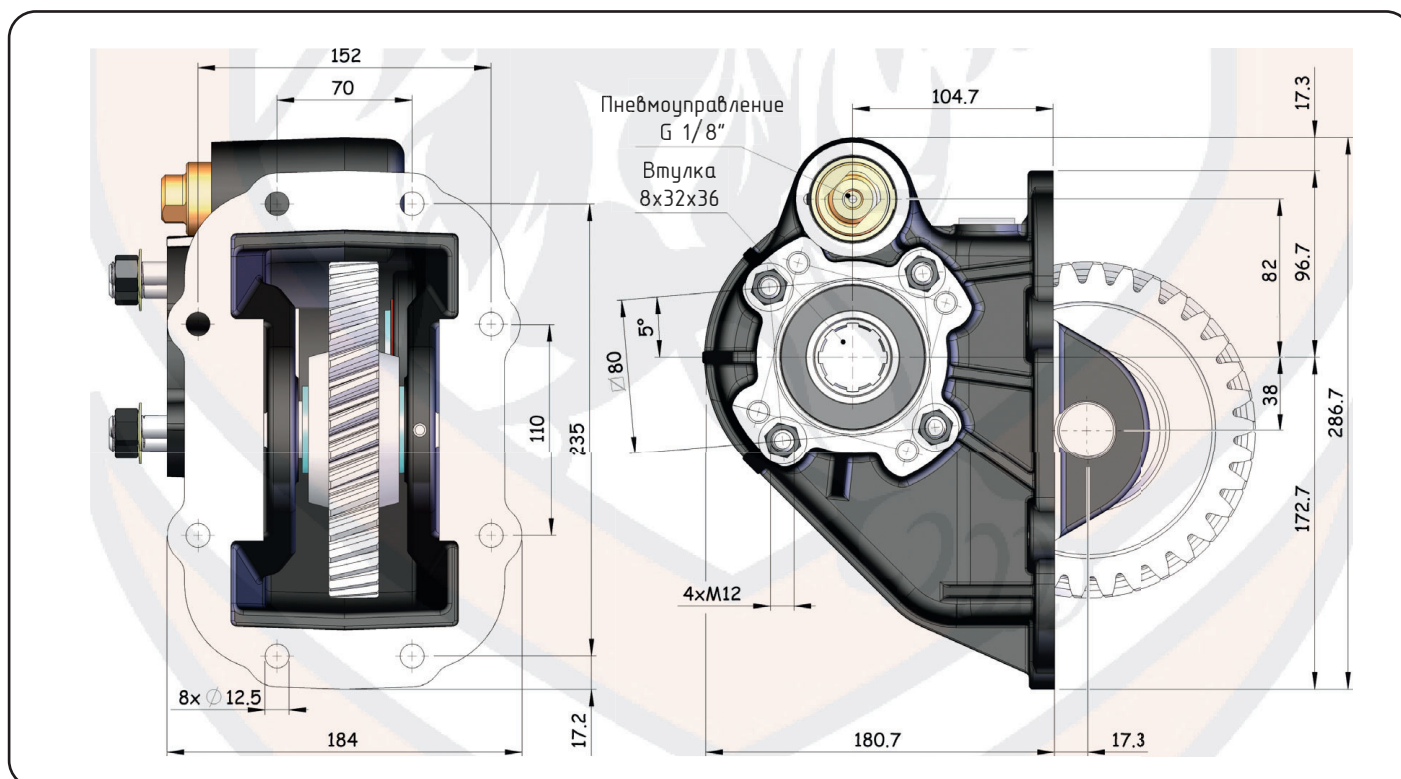
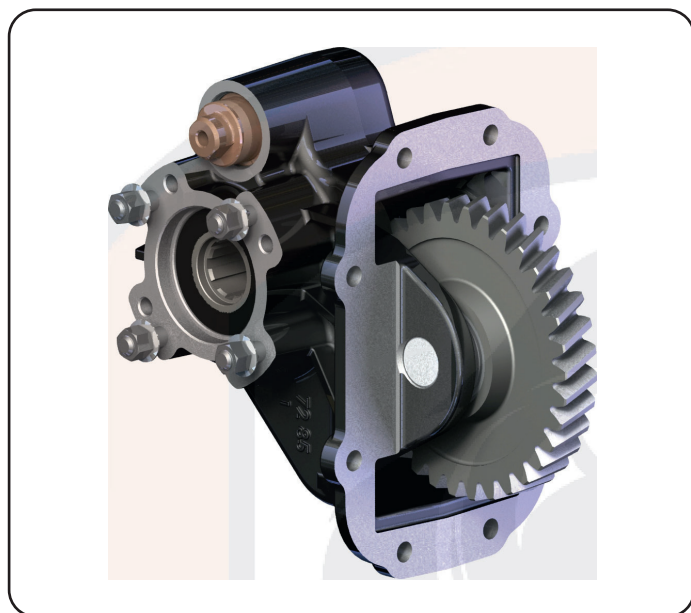


## Isuzu (с пневмоуправлением)



ТИП КПП	КОД КОМ	ВЕРСИЯ	ЧАСТОТА ВРАЩЕНИЯ КОМ ПРИ 1000 ОБ/МИН ДВИГАТЕЛЯ, об/мин	МАКС. КРУТЯЩИЙ МОМЕНТ Нм	МОНТАЖНЫЙ ФЛАНЕЦ	ВЫХОД НА НАСОС	НАПРАВЛЕНИЕ ВРАЩЕНИЯ	МОНТАЖНЫЙ НАБОР	МАССА Кг
MJT 7S	07209500176	17	1210	350	Левый	Назад	По часовой стрелке	15400304721	19,5

### Аксессуары:

46010700406 - Комплект пневматического включения КОМ (24В)

46010700407 - Комплект пневматического включения КОМ (12В)

09909100209 - Переходник с фланцем под карданный вал УАЗ. Перед установкой переходника ознакомьтесь с инструкцией на стр. 1-69