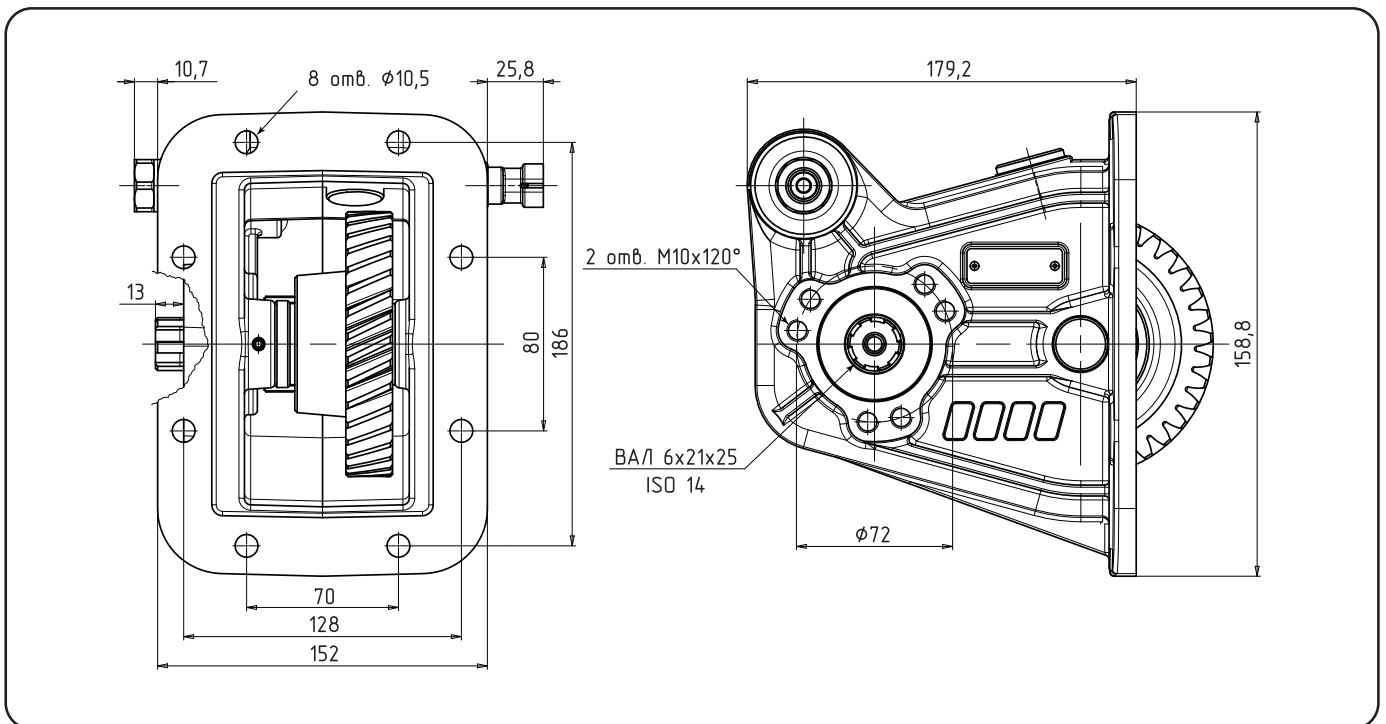
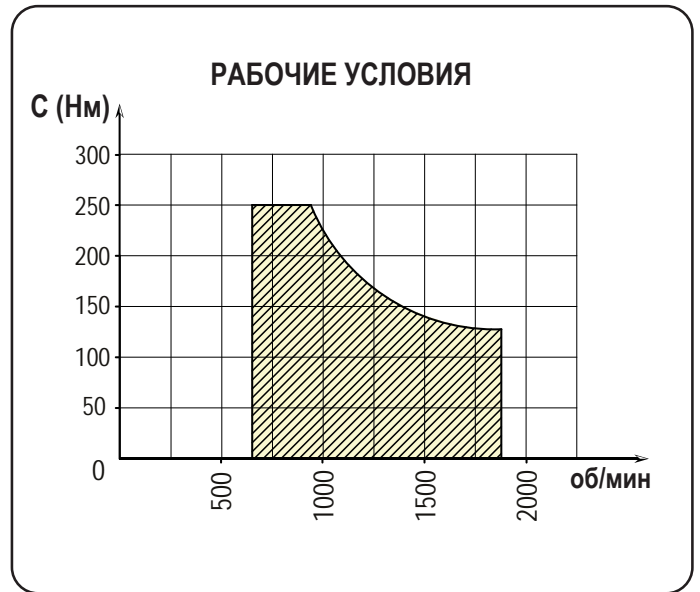


Isuzu, Hino (с механическим управлением)



ТИП КПП	КОД КОМ	ВЕРСИЯ	ЧАСТОТА ВРАЩЕНИЯ КОМ ПРИ 1000 ОБ/МИН ДВИГАТЕЛЯ, об/мин	МАКС. КРУТЯЩИЙ МОМЕНТ Нм	МОНТАЖНЫЙ ФЛАНЕЦ	ВЫХОД НА НАСОС	НАПРАВЛЕНИЕ ВРАЩЕНИЯ	МОНТАЖНЫЙ НАБОР	МАССА Кг
MZZ-6F/6,369	07107610133	13	939	250	Левый	Назад	По часовой стрелке	15400303464	9,5
MZZ-6R/6,369									
MZZ-6S/6,369									

* ДЛЯ АВТОМОБИЛЯ HINO 300 XZU (7,5 т.)

Аксессуары:

- 10101803502 - Трос включения КОМ (3,5 м)
- 10101804501 - Трос включения КОМ (4,5 м)
- 11400001534 - Фланец под карданный вал УАЗ