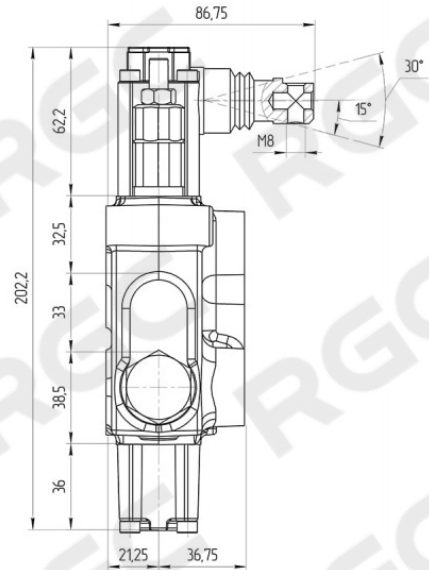
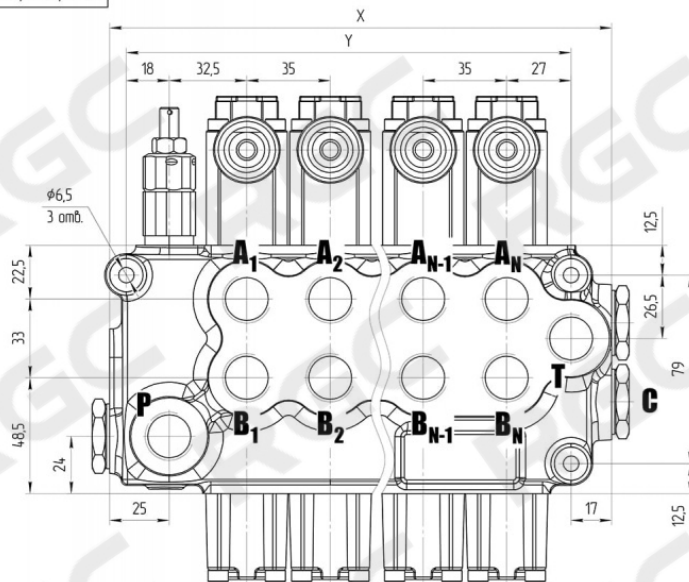


Гидрораспределитель МВ-4

ПРИМЕНЯЕТСЯ ПРИЕМУЩЕСТВЕННО НА МОБИЛЬНОЙ ТЕХНИКЕ: коммунальные и дорожно-строительные машины, автокраны, кранманипуляторные установки, сельскохозяйственная и буровая техника.

ГАБАРИТНЫЕ РАЗМЕРЫ:

МВ-4/NS-4/18L/G-4/M3



Размеры

Наименование гидрораспределителя	Количество золотников	X	Y
МВ-4/1S	1	101,5	77,5
МВ-4/2S	2	136,5	112,5
МВ-4/3S	3	171,5	147,5
МВ-4/4S	4	206,5	182,5
МВ-4/5S	5	241,5	217,5
МВ-4/6S	6	276,5	252,5

Резьбы портов

Порт	Резьба
Напорный P	G1/2"
Рабочие порты A и B	G1/2"
Сливной T	G1/2"

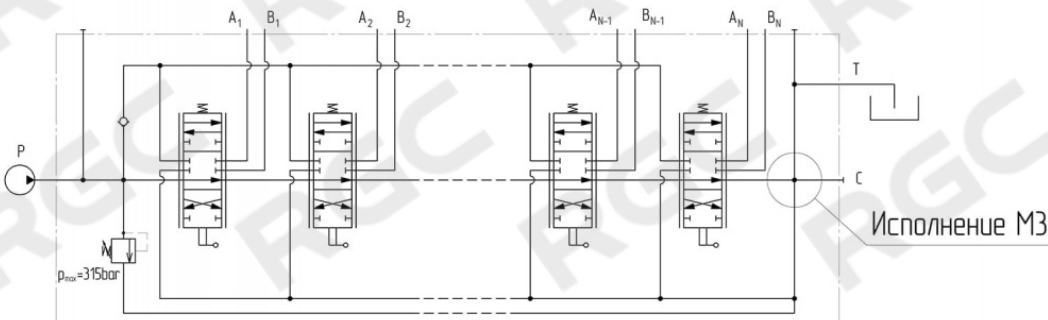
МВ-4/NS-4/18L/G-4/M3				Лист 1 из 2	
Изм.	Лист	ИР	Вариант	Лист	Дата
Разработ	Лист	Лист	Лист	Лист	Лист
Провер	Лист	Лист	Лист	Лист	Лист
Инженер	Лист	Лист	Лист	Лист	Лист
Лист	Лист	Лист	Лист	Лист	Лист
Гидрораспределитель моноблочный				Группа компаний РГ	
Копировать				Формат А2	

МВ-4/NS-4/18L/G-4/M3

Основные характеристики

Номинальный расход	-	60 л/мин
Рабочее давление (макс.)	Параллельная/танDEMная схема	315 атм
	Последовательная схема	210 атм
Подпор (макс.)	В сливном порте T	25 атм
Температура рабочей жидкости	с уплотнениями NBR	от -20° до +80° C
	с уплотнениями VITON	от -40° до +100° C
Вязкость	рабочий диапазон	от 15 до 75 сСт
	min	12 сСт
	max	400 сСт
Температура окр. среды	-	от -40° до +60° C
Внутренние перетечки	при P=100 атм, темп. 40° C	3 см ³ /мин

Гидравлическая схема



МВ-4/NS-4/18L/G-4/M3				Лист 2	
Изм.	Лист	ИР	Вариант	Лист	Дата
Разработ	Лист	Лист	Лист	Лист	Лист
Провер	Лист	Лист	Лист	Лист	Лист
Инженер	Лист	Лист	Лист	Лист	Лист
Лист	Лист	Лист	Лист	Лист	Лист
Копировать				Формат А2	

