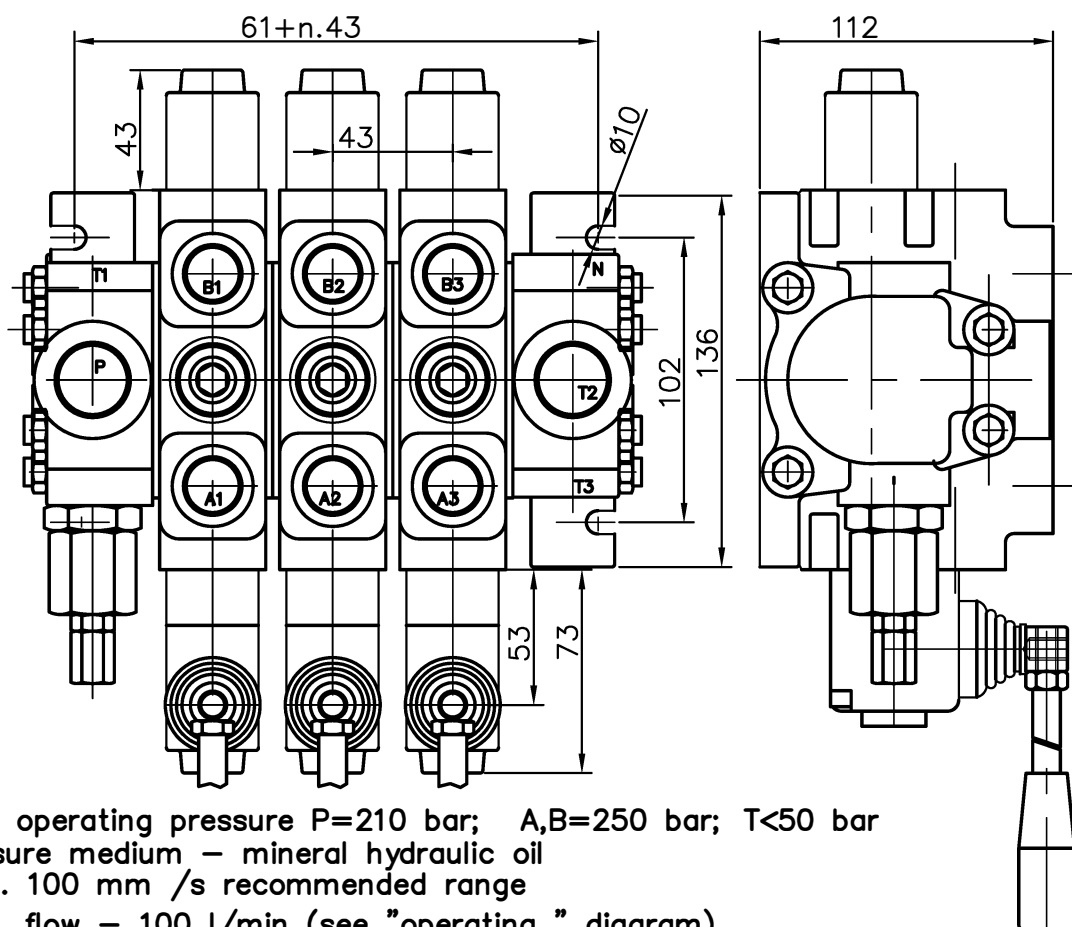


Распределитель гидравлический PC 100  
Directional control valve PC 100



max. operating pressure P=210 bar; A,B=250 bar; T<50 bar  
pressure medium – mineral hydraulic oil  
20 ... 100 mm /s recommended range  
max flow – 100 l/min (see "operating " diagram)  
nominal flow – 80 l/min (see "operating " diagram)  
n – number of sections – max 8

Структура обозначения распределителя  
Order code

3 PC 100 R N2 /A1(AzBx)/ A8/ D1/ T2 / G KZ1 P E C2

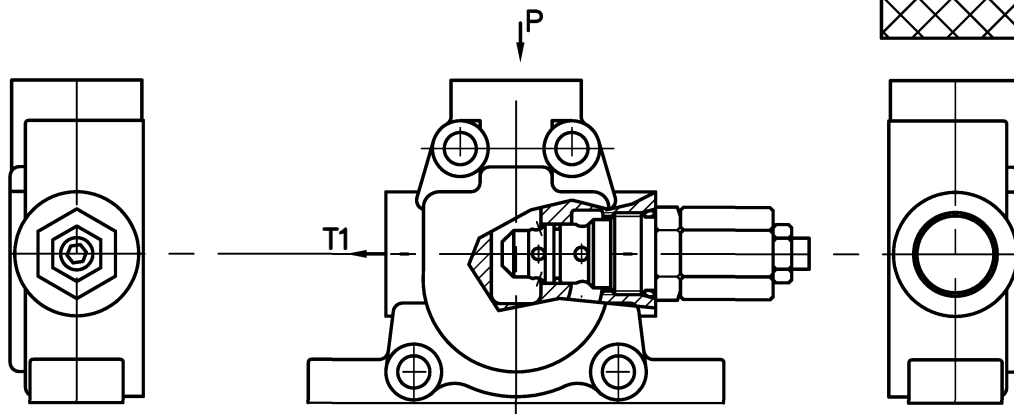
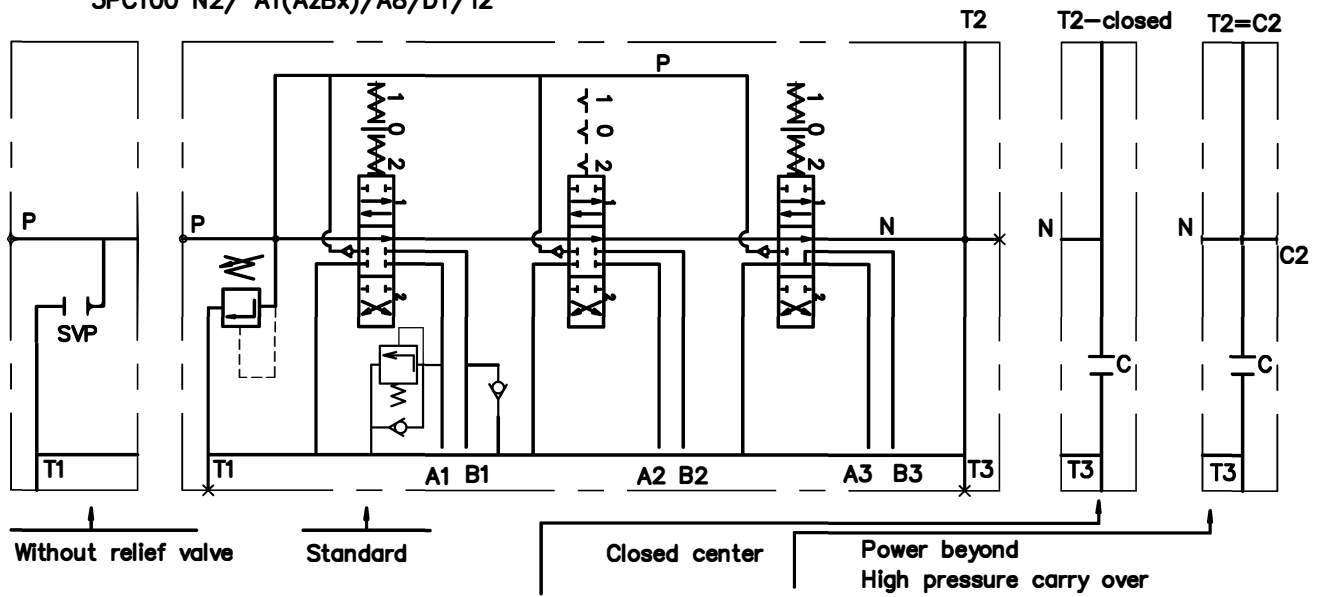
количество золотников number of spools	распределитель типа directional control valve	вход давления с правой стороны inlet high pressure – right	тип напорной секции type of the inlet cover	характеристика первого золотника first spool distribution type	характеристика второго золотника second spool distribution type	характеристика третьего золотника third spool distribution	тип сливной секции ( T ) type of the outlet cover ( T port)	размер присоединительных отверстий threads ( P, A, B, T, N)	вид ручного управления lever options	управление другого вида operation feature	с электро шалпер with microswitch	наконечник продолжения потока high pressure carry over
---	--	---	--	---	--	---	--	--	---	--	--------------------------------------	---

\* Фиксация в рабочих позициях с гидропредохранением заказывается текстом.

\* All detent in operating positions, provided with hydraulic control, have to be ordered explanative.

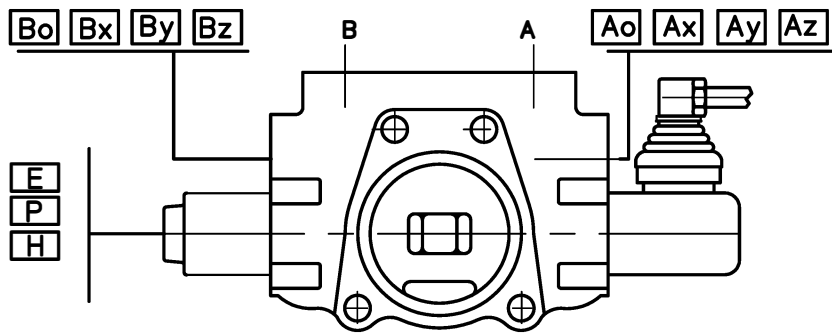
Распределитель гидравлический PC 100  
Directional control valve PC 100

параллельное распределение  
parallel circuit  
3PC100 N2/ A1(AzBx)/A8/D1/T2

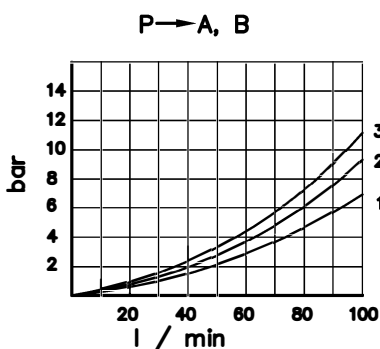
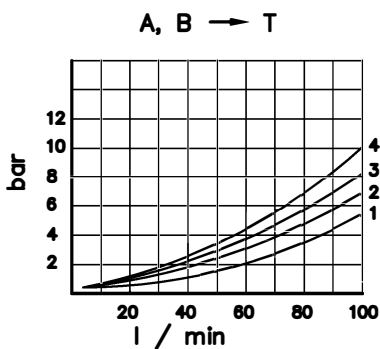
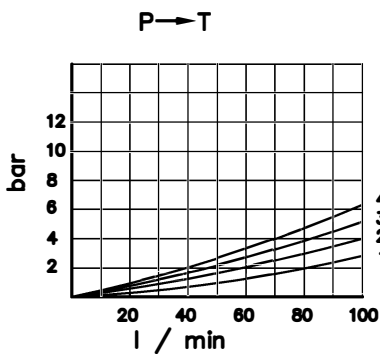


code	напорная секция / inlet cover	
N1	N1 (210 bar)	
N1svp		
N2	N2 (210 bar)	
N2svp		

Распределитель гидравлический PC 100  
Directional control valve PC 100



распределительная секция  
control valve



operating diagrams

code std	code met	вид золотника spool type
A	As	
B	Bs	
C	Cs	
D	Ds	
E	Es	
F	Fs	
G		
H		

code	способ фиксации spool control
1	1 0 2
2	1 0 2
3	1 0 2
4	0 2
5	1 0
6	1 2
7	1 2
8	1 0 2
9	1 0
10	0 2
11	1 2

code	резьбовые отверстия threads			code	резьбовые отверстия threads		
	P, T	A, B	carry over C2		P, T	A, B	carry over C2
G1	G 3/4	G 1/2	G 3/4	S1	SAE 12	SAE 10	SAE 12
G2	G 3/4	G 3/4	G 3/4	S2	SAE 12	SAE 12	SAE 12

code	с электро шалпер with electric switch
E	микро шалпер Omron - V 165 I C5 mikroswitch Omron - V 165 I C5

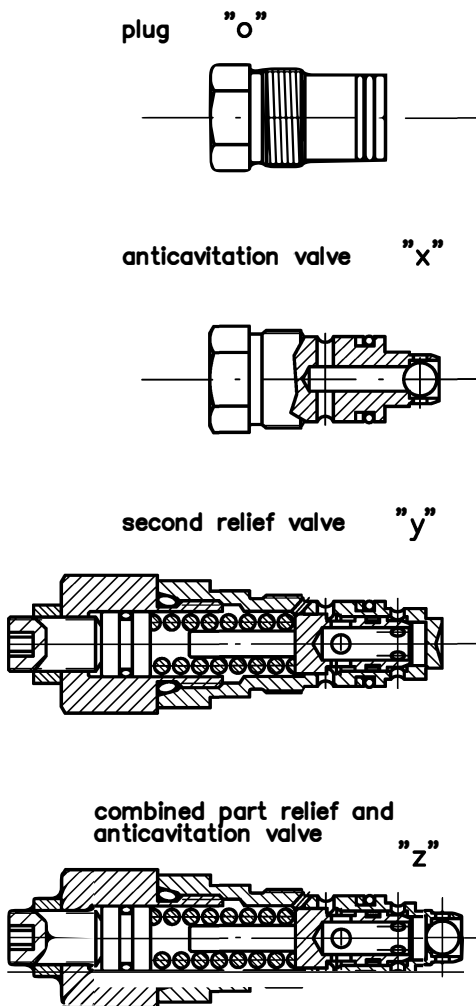
code	грузое управление operation feature
P	пневматическое pneumatic pn = 6 bar NPTF 1/8-27
H	гидравлическое hydraulic pn = 6 - 20 bar G 1/4

Ao	Bo	пробка соответственно к A и/или B (без означения) plug for A and/or B (without mark)
Ax	Bx	антикавitationsный клапан соответственно к A и/или B anti cavitation valve for A and/or B
Ay	By	предохранительный клапан соответственно к A и/или B secondary pressure relief valve for A and/or B
Az	Bz	шок абсорбер к A и/или B shockabsorber valve for A and/or B

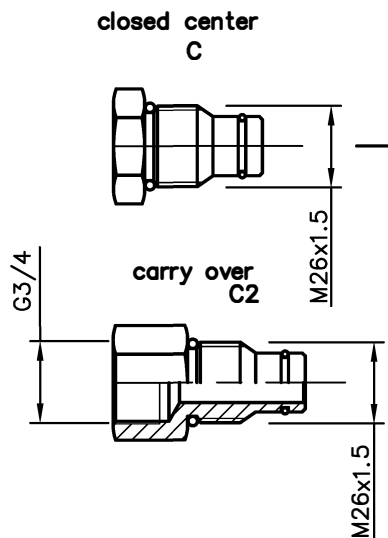
Распределитель гидравлический PC 100  
Directional control valve PC 100

вторичные клапаны / second valves

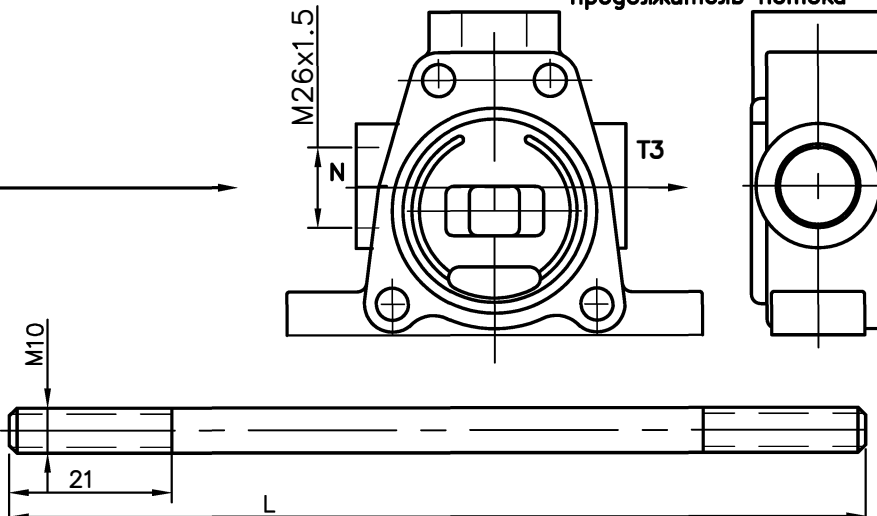
виг ручного управления / general operation feature



code	ескюз feature	code	ескюз feature	code	ескюз feature
KZ		KY		KI	
KZ1		KY1		KI1	
KZ0		KY0		KI0	
KZ01		KY01		KI01	
- без система управления / without lever system					



T2  
or  
(T2=C2) high pressure carry over  
продолжитель потока



\*"C" in the port N—+plug in T2—closed center  
\*\*"C" in the port N—carry over in T2  
\*\*\*"C2"—+Plug in the T2— carry over in N

брой золотников number of spools	1	2	3	4	5	6	7	8
L	145	188	230	275	320	360	405	445