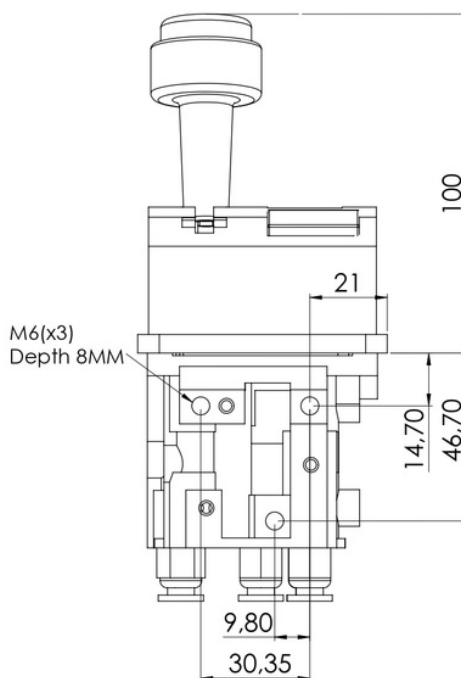
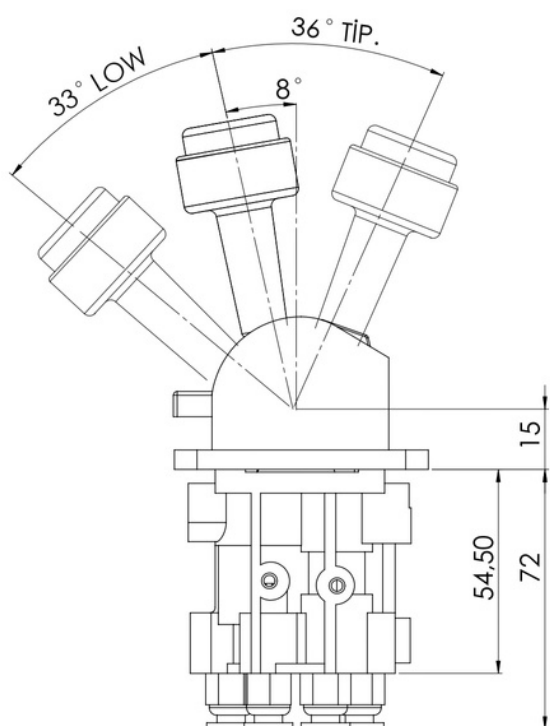
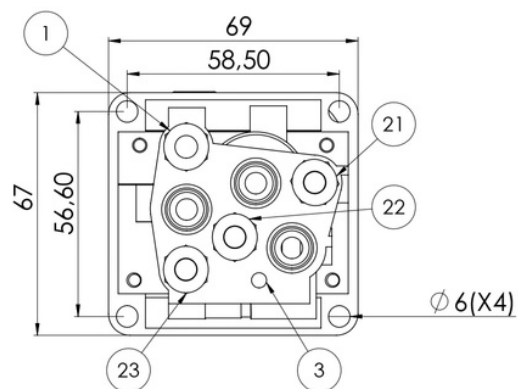
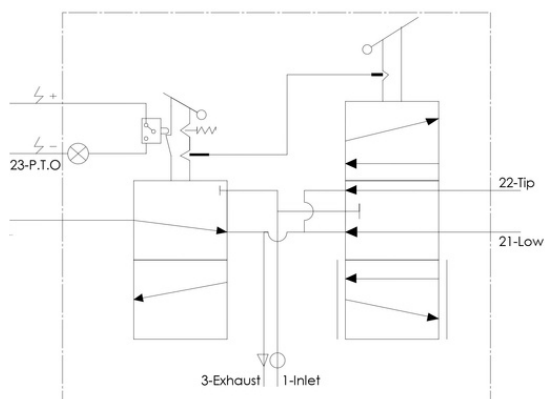


Джойстик пневматический подъема/ опускания кузова (без автовыкл. КОМ)



Пневматическая схема



Технические характеристики

| | |
|-----------------------------------|----------------|
| Порт подачи воздуха (1) | G1/8" |
| Порт опускания (21) | G1/8" |
| Порт подъема (опрокидывания) (22) | G1/8" |
| Порт соединения с КОМ (23) | G1/8" |
| Отвод воздуха (3) | 5M |
| Мин. Давление | 5 Bar- 5 Bars |
| Макс. Давление | 10 Bar-10 Bars |
| Температура | -20°/+80° |
| Соединение | Air hose |
| Напряжение сигнальной лампы | 24 V DC |