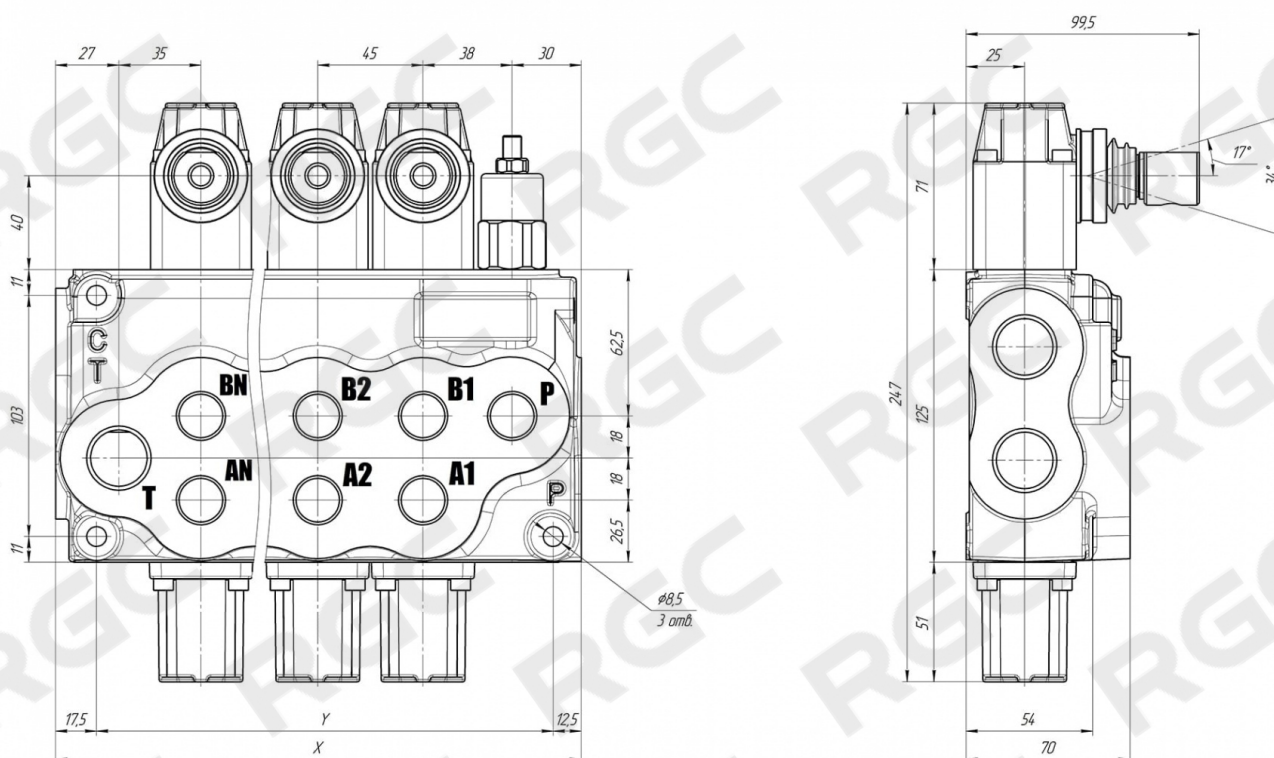


Гидрораспределитель МВ-5

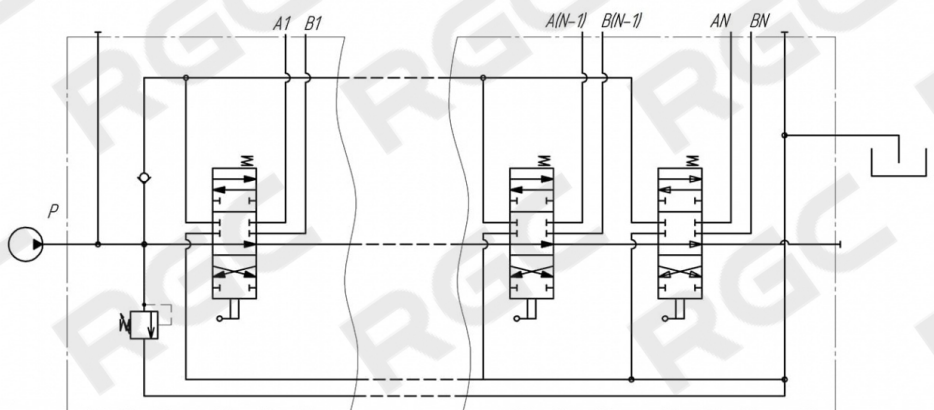
ПРИМЕНЯЕТСЯ ПРЕИМУЩЕСТВЕННО НА МОБИЛЬНОЙ ТЕХНИКЕ: коммунальные и дорожно-строительные машины, автокраны, кранманипуляторные установки, сельскохозяйственная и буровая техника.

ГАБАРИТНЫЕ РАЗМЕРЫ:



МОДЕЛЬ	MB5/1S	MB5/2S	MB5/3S	MB5/4S	MB5/5S	MB5/6S
X	130,0	174,5	219,5	264,5	309,5	354,5
Y	100,0	145,0	190,5	235,0	280,0	325,0
Вес [кг]	6,1	8,8	11,4	14,2	16,7	19,4

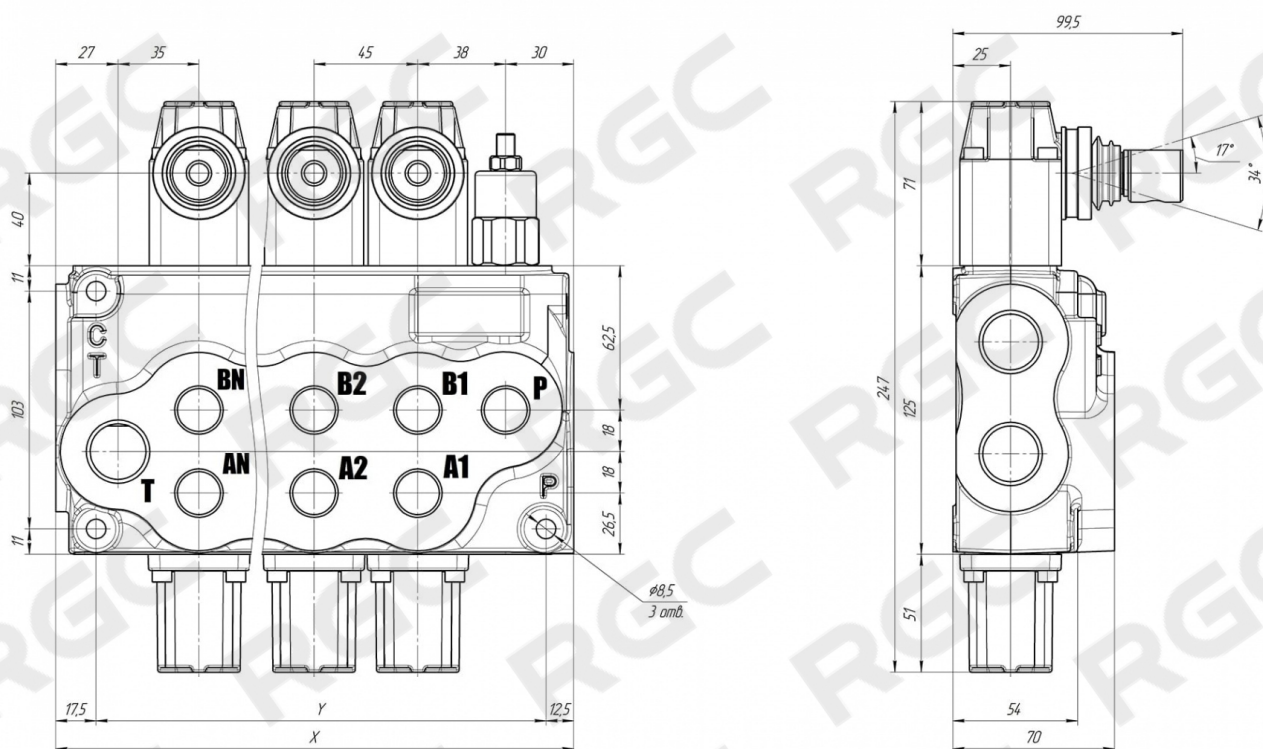
ГИДРАВЛИЧЕСКАЯ СХЕМА



Гидрораспределитель МВ-5

ПРИМЕНЯЕТСЯ ПРЕИМУЩЕСТВЕННО НА МОБИЛЬНОЙ ТЕХНИКЕ: коммунальные и дорожно-строительные машины, автокраны, кранманипуляторные установки, сельскохозяйственная и буровая техника.

ГАБАРИТНЫЕ РАЗМЕРЫ:



МОДЕЛЬ	MB5/1S	MB5/2S	MB5/3S	MB5/4S	MB5/5S	MB5/6S
X	130,0	174,5	219,5	264,5	309,5	354,5
Y	100,0	145,0	190,5	235,0	280,0	325,0
Вес [кг]	6,1	8,8	11,4	14,2	16,7	19,4

ГИДРАВЛИЧЕСКАЯ СХЕМА

