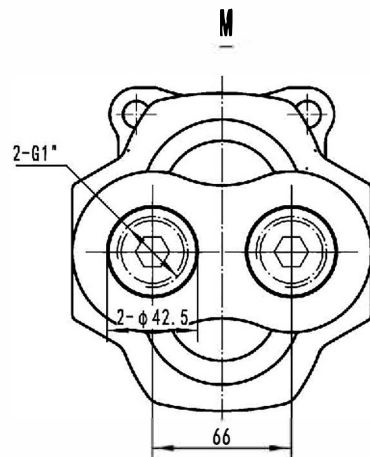
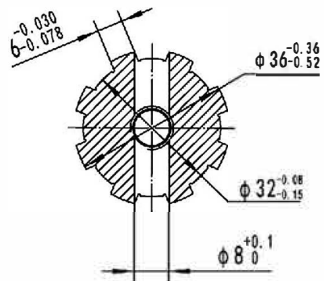


**H-N**  
2:1



Спецификация		
Рабочий объем	см <sup>3</sup>	63
Давление ном/макс	бар	250/290
Скорость вращения ном.	об/мин	2000
Скорость вращения макс.	об/мин	2500
Направление вращения		Реверс

				<b>Гидронасос шестеренный</b>				<b>HYDRAX</b>			
								<b>HDX-GP-35063 ISO BD</b>			