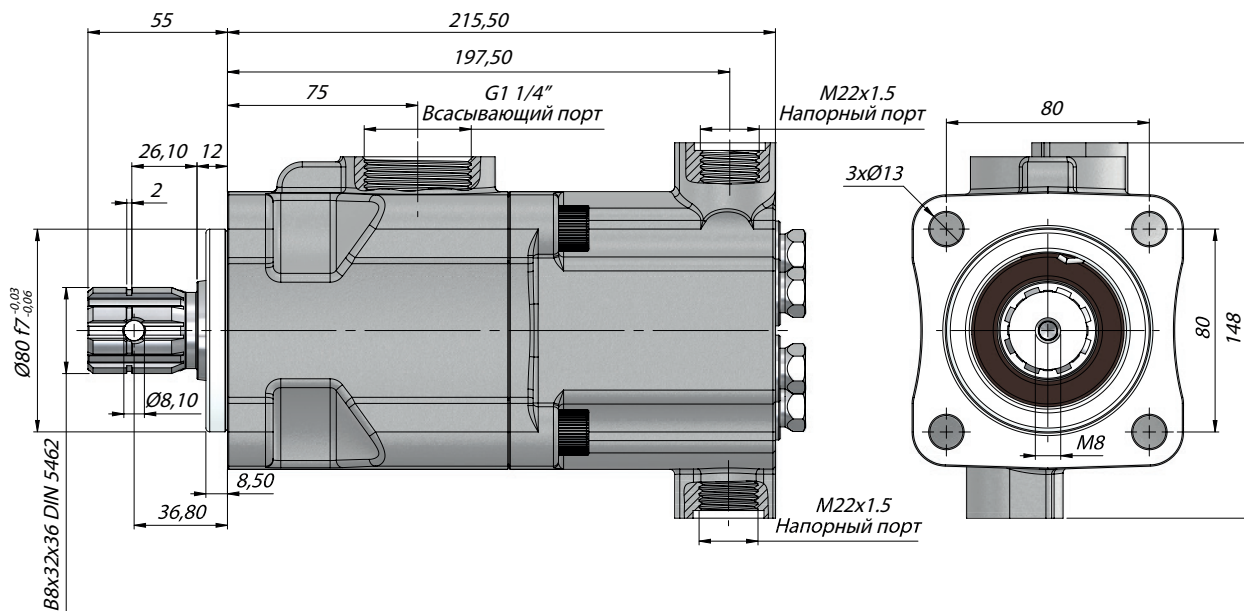


ТЕХНИЧЕСКИЕ ДАННЫЕ

ПОРШНЕВОЙ НАСОС С МОНТАЖНЫМ ФЛАНЦЕМ ISO (4 ОТВЕРСТИЯ, ДВА НАПОРНЫХ ПОРТА)



УСЛОВНОЕ
ОБОЗНАЧЕНИЕ НА
ГИДРОСХЕМЕ



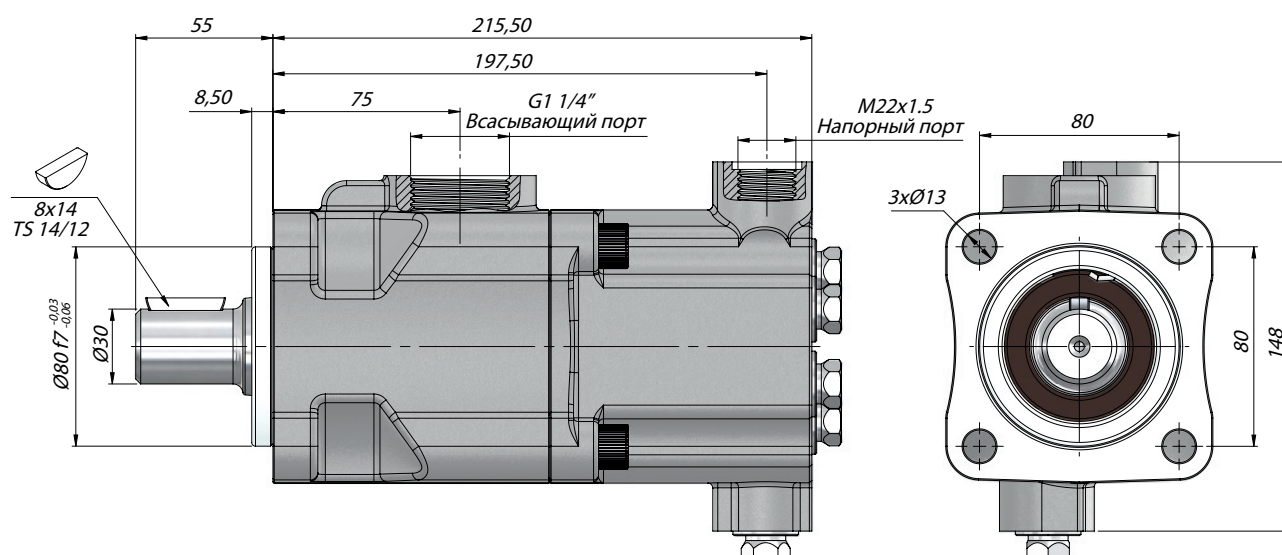
Код	Рабочий Объем (cm ³ /rev)	Макс. Давление Длительное (100%)(бар)	Макс. Давление Кратковременное (20 sec.макс.)(бар)	Макс. Пиковое Давление (6 sec.макс.)(бар)	Макс. Скорость Вращения Длительная (RPM)	Мин. Скорость Вращения (RPM)
P062020SF131	20+20	250	270	300	1800	300
P062614SF131	26+14					
P063418SF131	34+18					
P062626SF131	26+26					

ТЕХНИЧЕСКИЕ ДАННЫЕ

ПОРШНЕВОЙ НАСОС С МОНТАЖНЫМ ФЛАНЦЕМ ISO (4 ОТВЕРСТИЯ, ВАЛ СО ШПОНКОЙ)



УСЛОВНОЕ
ОБОЗНАЧЕНИЕ НА
ГИДРОСХЕМЕ



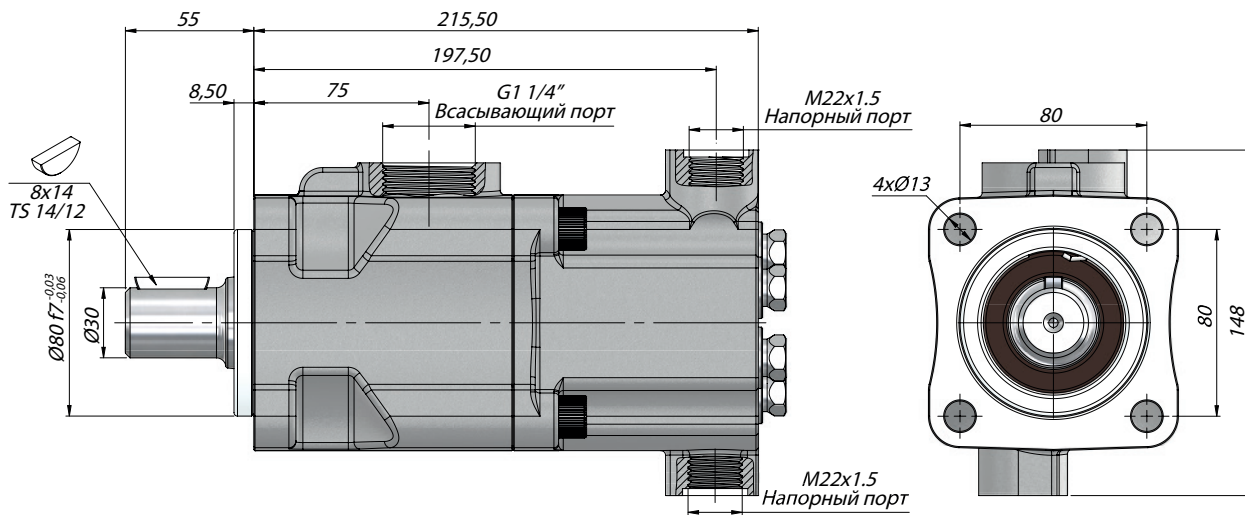
Код	Рабочий Объем (cm^3/rev)	Макс. Давление Длительное (100%)(бар)	Макс. Давление Кратковременное (20 sec.макс.)(бар)	Макс. Пиковое Давление (6 sec.макс.)(бар)	Макс. Скорость Вращения Длительная (RPM)	Мин. Скорость Вращения (RPM)
P0626SK1531	26	250	270	300	1800	300
P0635SK1531	35					
P0641SK1531	41					
P0652SK1531	52					

ТЕХНИЧЕСКИЕ ДАННЫЕ

ПОРШНЕВОЙ НАСОС С МОНТАЖНЫМ ФЛАНЦЕМ ISO
(4 ОТВЕРСТИЯ, ВАЛ СО ШПОНКОЙ, ДВА НАПОРНЫХ ПОРТА)



УСЛОВНОЕ
ОБОЗНАЧЕНИЕ НА
ГИДРОСХЕМЕ



Код	Рабочий Объем	Макс. Давление Длительное	Макс. Давление Кратковременное	Макс. Пиковое Давление	Макс. Скорость Вращения Длительная	Мин. Скорость Вращения
	(см ³ /rev)	(100%)(бар)	(20 сек.макс.)(бар)	(6 сек.макс.)(бар)	(RPM)	(RPM)
P062020SK1531	20+20	250	270	300	1800	300
P062614SK1531	26+14					
P063418SK1531	34+18					
P062626SK1531	26+26					