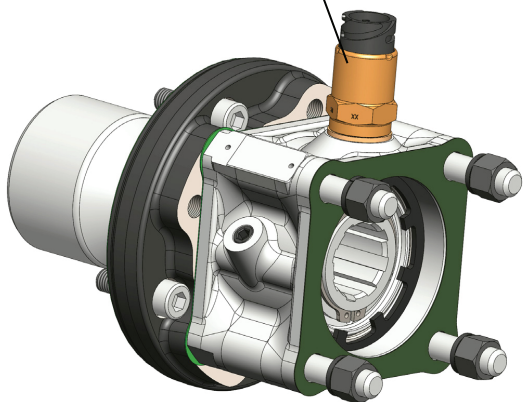
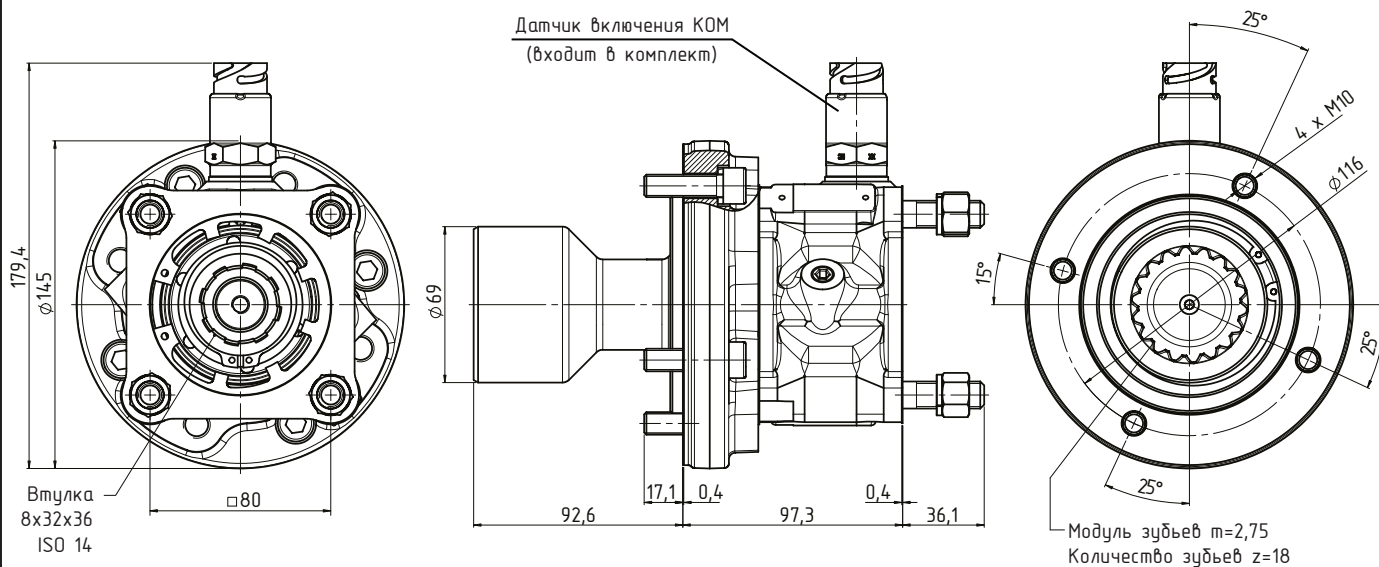


КОМ для установки на раздаточную коробку КАМАЗ 65111-1800020

Датчик включения КОМ
(входит в комплект)



РАБОЧИЕ УСЛОВИЯ



ТИП	КОД КОМ	ВЕРСИЯ	МАКС. КРУТЯЩИЙ МОМЕНТ Нм	ВЫХОД	ПЕРЕДАЧА	НАПРАВЛЕНИЕ ВРАЩЕНИЯ	МОНТАЖНЫЙ НАБОР	МАССА Кг
КОМ для раздаточной коробки КАМАЗ 65111-1800020	08808600174	17	600	НАЗАД	ПЕРЕДНИЕ	ПРОТИВ ЧАСОВОЙ СТРЕЛКИ	В СОСТАВЕ КОМ	7
					ЗАДНЯЯ	ПО ЧАСОВОЙ СТРЕЛКЕ		

Аксессуары:

Комплект пневматического управления КОМ:

24V - 46010700406

12V - 46010700407

31100100198 - Датчик включения КОМ (входит в комплект)

32130067401 - Кабель 5.5м DIN 72585 с ответной частью датчика

09909100209 - Переходник с фланцем под карданный вал УАЗ.