

ПНЕВМОРАСПРЕДЕЛИТЕЛЬ A1-321-421-X10 (3/2, н.о., резьба M5)

Технические характеристики:

Рабочее тело	Подготовленный воздух
Рабочая температура, °C	5-50
Допустимое отклонение напряжения	±10%
Быстродействие, сек	0,05
Циклов/сек	5
Номинальный расход	CV=0,56
Мощность катушки	AC-2,5 VA; DC-2,5 W
Тип катушки	C1 (стр. 118)



Схема

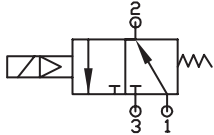
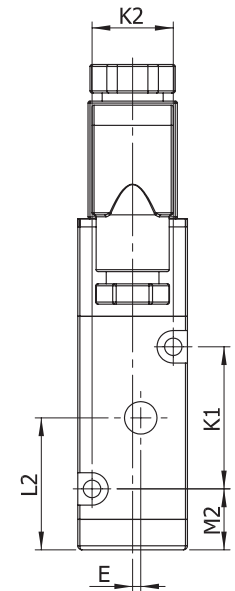
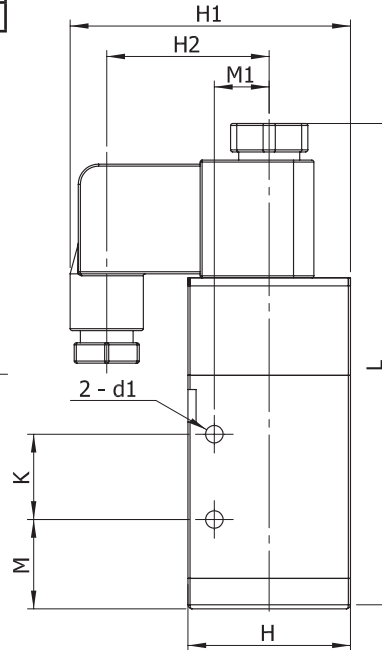
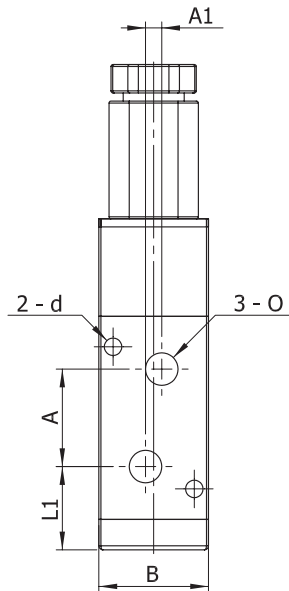


ТАБЛИЦА РАЗМЕРОВ (ММ):

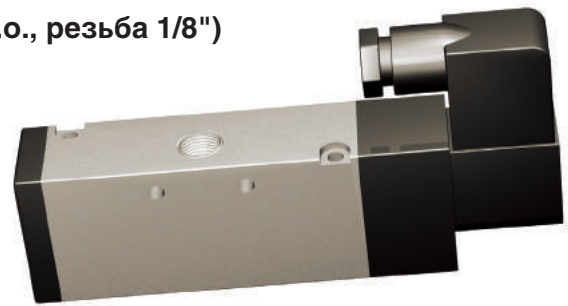
L	L1	L2	M	M1	M2	A
85,5	14	23	11,5	5,8	12,5	16
A1	E	K	K1	K2	B	H
2	1	21	19	13	18	27
H1	H2	d	d1	O		
53,5	32,5	∅3,3	∅3,3	M5		



ПНЕВМОРАСПРЕДЕЛИТЕЛЬ A1-321-421-X12 (3/2, н.о., резьба 1/8")

Технические характеристики:

Рабочее тело	Подготовленный воздух
Рабочая температура, °C	5-50
Допустимое отклонение напряжения	±10%
Быстродействие, сек	0,05
Циклов/сек	5
Номинальный расход	CV=0,67
Мощность катушки	AC-2,5 VA; DC-2,5 W
Тип катушки	C1 (стр. 118)



Схема

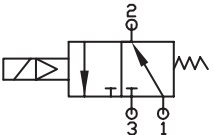
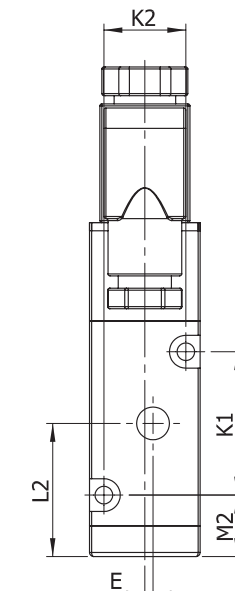
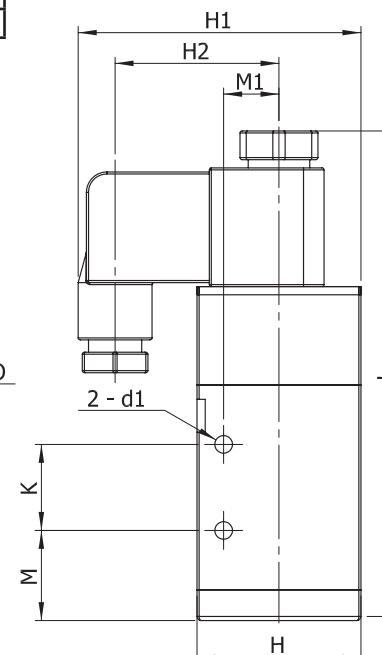
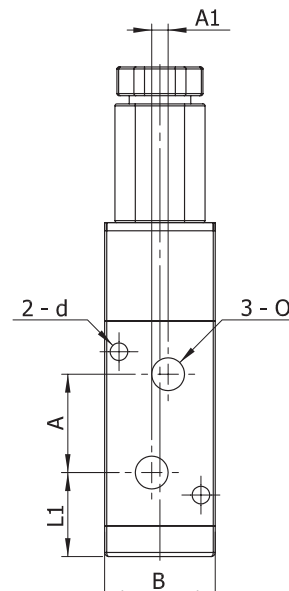


ТАБЛИЦА РАЗМЕРОВ (ММ):

L	L1	L2	M	M1	M2	A
85,5	14	23	11,5	5,8	12,5	16
A1	E	K	K1	K2	B	H
2	1	21	19	13	18	27
H1	H2	d	d1	O		
53,5	32,5	∅3,3	∅3,3	G1/8"		



ПНЕВМОРАСПРЕДЕЛИТЕЛЬ А1-322-421-Х10 (3/2, н.з., резьба М5)

Технические характеристики:

Рабочее тело	Подготовленный воздух
Рабочая температура, °С	5-50
Допустимое отклонение напряжения	±10%
Быстродействие, сек	0,05
Циклов/сек	5
Номинальный расход	CV=0,56
Мощность катушки	AC-2,5 VA; DC-2,5 W
Тип катушки	C1 (стр. 118)



Схема

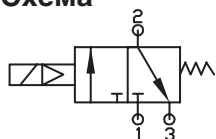
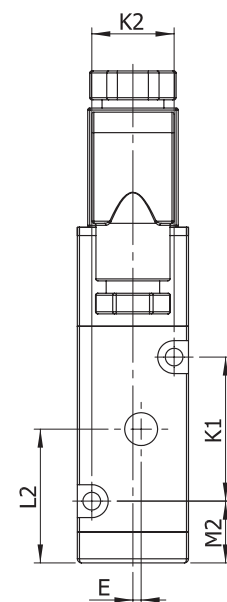
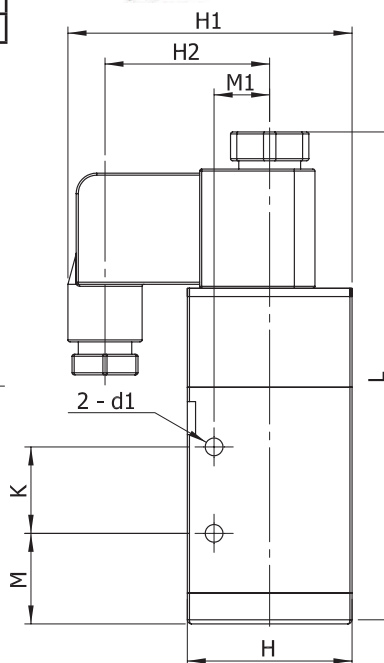
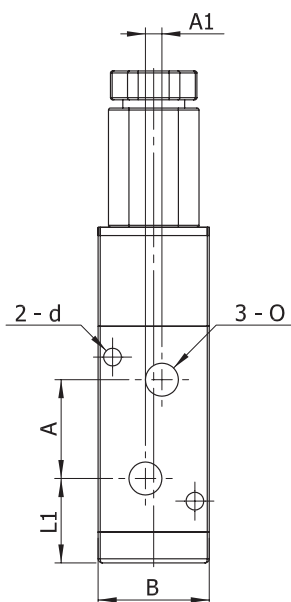


ТАБЛИЦА РАЗМЕРОВ (ММ):

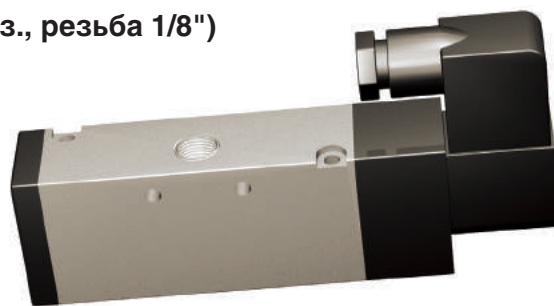
L	L1	L2	M	M1	M2	A
85,5	14	23	11,5	5,8	12,5	16
A1	E	K	K1	K2	B	H
2	1	21	19	13	18	27
H1	H2	d	d1	O		
53,5	32,5	∅3,3	∅3,3	M5		



ПНЕВМОРАСПРЕДЕЛИТЕЛЬ А1-322-421-Х12 (3/2, н.з., резьба 1/8")

Технические характеристики:

Рабочее тело	Подготовленный воздух
Рабочая температура, °С	5-50
Допустимое отклонение напряжения	±10%
Быстродействие, сек	0,05
Циклов/сек	5
Номинальный расход	CV=0,67
Мощность катушки	AC-2,5 VA; DC-2,5 W
Тип катушки	C1 (стр. 118)



Схема

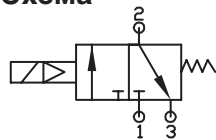
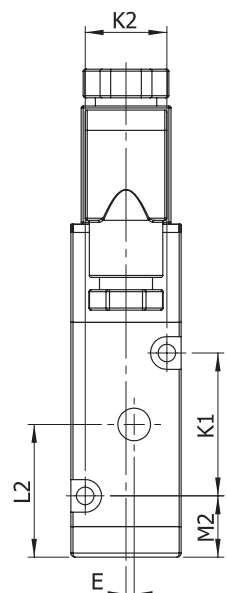
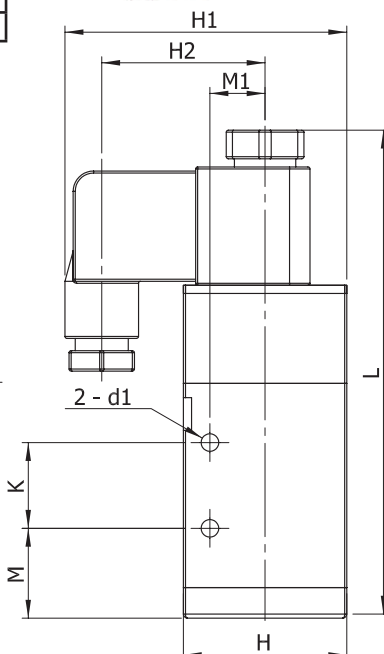
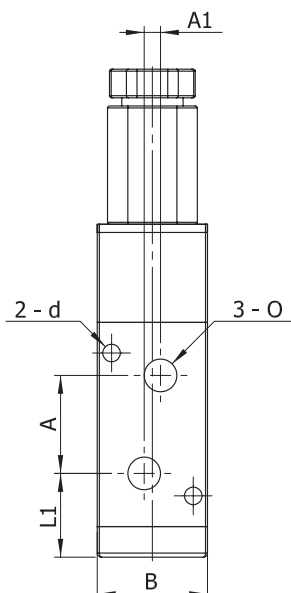


ТАБЛИЦА РАЗМЕРОВ (ММ):

L	L1	L2	M	M1	M2	A
85,5	14	23	11,5	5,8	12,5	16
A1	E	K	K1	K2	B	H
2	1	21	19	13	18	27
H1	H2	d	d1	O		
53,5	32,5	∅3,3	∅3,3	G1/8"		



ПНЕВМОРАСПРЕДЕЛИТЕЛИ

ПНЕВМОРАСПРЕДЕЛИТЕЛЬ A1-520-421-X10 (5/2, резьба M5)

Технические характеристики:

Рабочее тело	Подготовленный воздух
Рабочая температура, °C	5-50
Допустимое отклонение напряжения	±10%
Быстродействие, сек	0,05
Циклов/сек	5
Номинальный расход	CV=0,56
Мощность катушки	AC-2,5 VA; DC-2,5 W
Тип катушки	C1 (стр. 118)



Схема

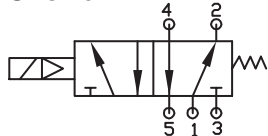
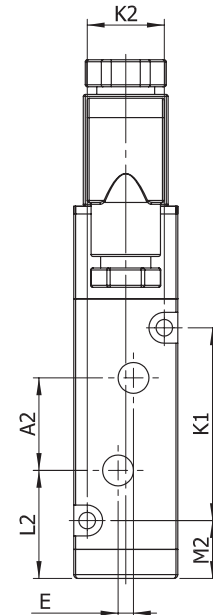
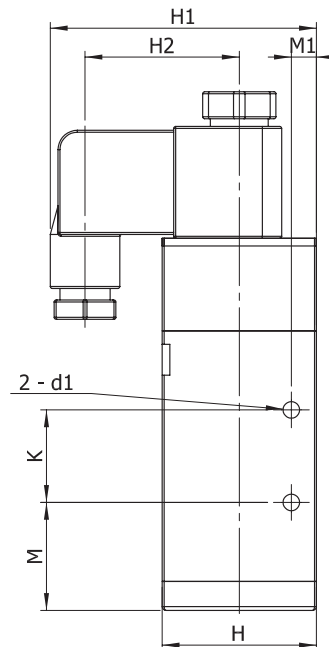
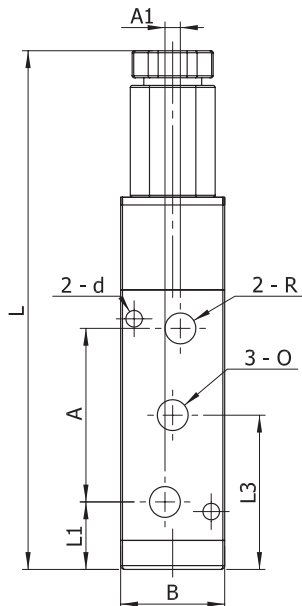


ТАБЛИЦА РАЗМЕРОВ (ММ):

L	L1	L2	L3	M	M1	M2	A
98	14,5	21	28	21	4	13	27
A1	A2	E	K	K1	K2	B	H
2	14	3	14	30	13	18	27
H1	H2	d	d1	O	R		
53,5	32,5	∅3,3	∅3,3	M5	M5		



ПНЕВМОРАСПРЕДЕЛИТЕЛЬ A1-520-421-X12 (5/2, резьба 1/8")

Технические характеристики:

Рабочее тело	Подготовленный воздух
Рабочая температура, °C	5-50
Допустимое отклонение напряжения	±10%
Быстродействие, сек	0,05
Циклов/сек	5
Номинальный расход	CV=0,67
Мощность катушки	AC-2,5 VA; DC-2,5 W
Тип катушки	C1 (стр. 118)



Схема

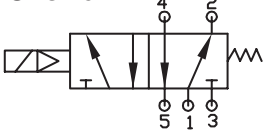
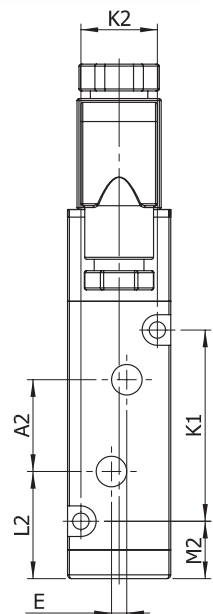
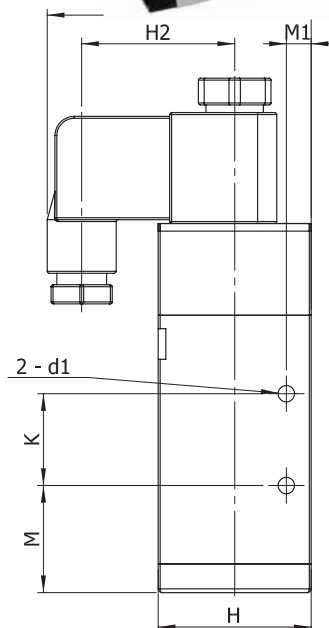
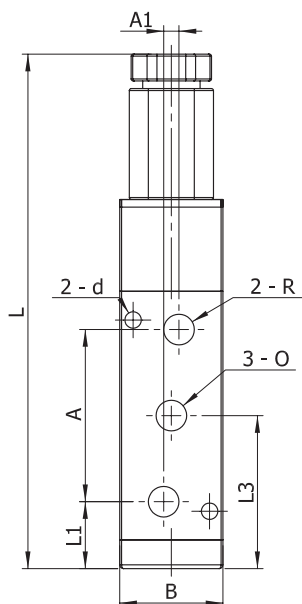


ТАБЛИЦА РАЗМЕРОВ (ММ):

L	L1	L2	L3	M	M1	M2	A
98	14	20	28	21	4	13	28
A1	A2	E	K	K1	K2	B	H
2	16	3	14	30	13	18	27
H1	H2	d	d1	O	R		
53,5	32,5	∅3,3	∅3,3	G1/8"	G1/8"		



ПНЕВМОРАСПРЕДЕЛИТЕЛЬ А1-520-441-Х10 (5/2, резьба М5)

Технические характеристики:

Рабочее тело	Подготовленный воздух
Рабочая температура, °С	5-50
Допустимое отклонение напряжения	±10%
Быстродействие, сек	0,05
Циклов/сек	5
Номинальный расход	CV=0,56
Мощность катушки	AC-2,5 VA; DC-2,5 W
Тип катушки	C1 (стр. 118)



Схема

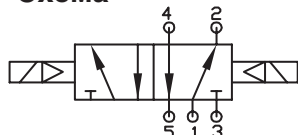
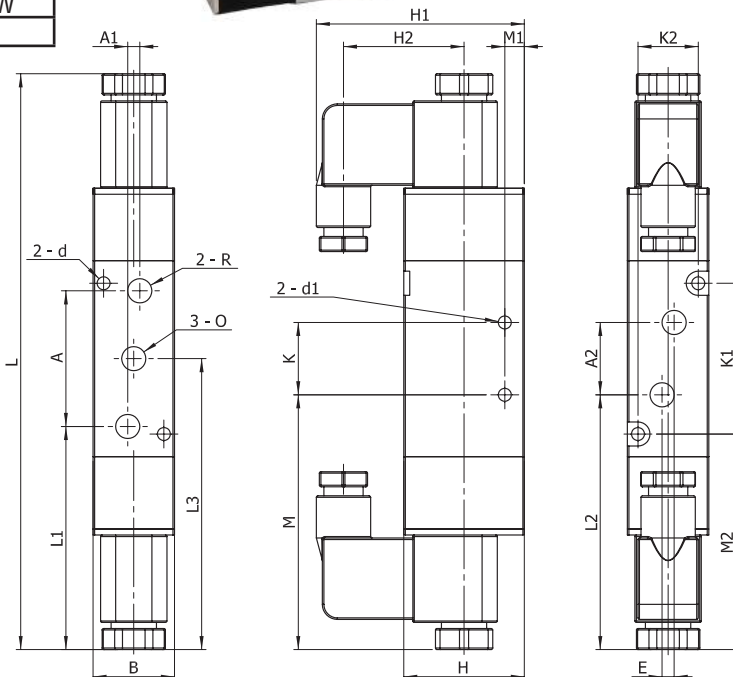


ТАБЛИЦА РАЗМЕРОВ (ММ):

L	L1	L2	L3	M	M1	M2	A
140	56,3	62,8	69,8	62,8	4	54,8	27
A1	A2	E	K	K1	K2	B	H
2	14	3	14	30	13	18	27
H1	H2	d	d1	O	R		
53,5	32,5	∅3,3	∅3,3	M5	M5		



ПНЕВМОРАСПРЕДЕЛИТЕЛЬ А1-520-441-Х12 (5/2, резьба 1/8")

Технические характеристики:

Рабочее тело	Подготовленный воздух
Рабочая температура, °С	5-50
Допустимое отклонение напряжения	±10%
Быстродействие, сек	0,05
Циклов/сек	5
Номинальный расход	CV=0,67
Мощность катушки	AC-2,5 VA; DC-2,5 W
Тип катушки	C1 (стр. 118)



Схема

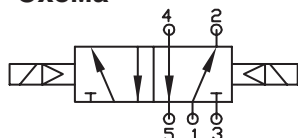
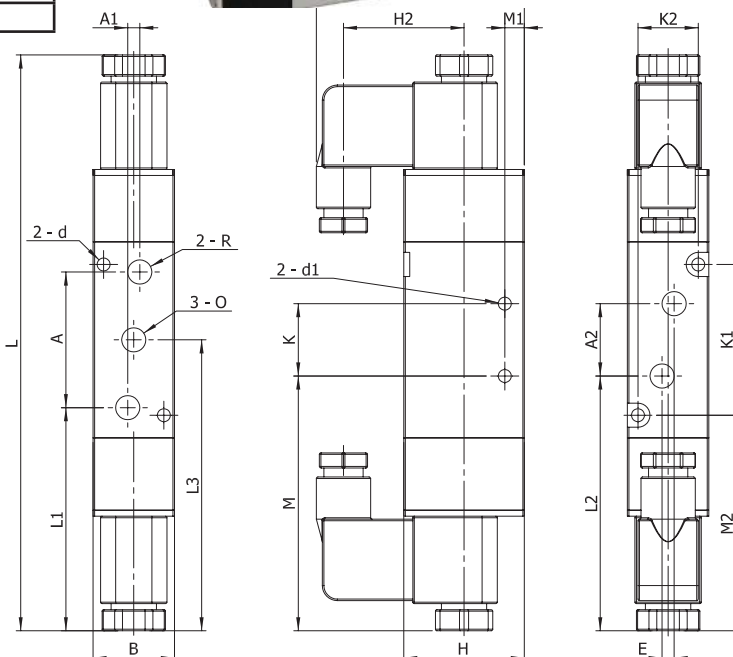


ТАБЛИЦА РАЗМЕРОВ (ММ):

L	L1	L2	L3	M	M1	M2	A
140	56,3	62,8	69,8	62,8	4	54,8	27
A1	A2	E	K	K1	K2	B	H
2	14	3	14	30	13	18	27
H1	H2	d	d1	O	R		
53,5	32,5	∅3,3	∅3,3	G1/8"	G1/8"		



ПНЕВМОРАСПРЕДЕЛИТЕЛИ

ПНЕВМОРАСПРЕДЕЛИТЕЛЬ А1-533-441-Х07 (5/3, резьба М5)

Технические характеристики:

Рабочее тело	Подготовленный воздух
Рабочая температура, °С	5-50
Допустимое отклонение напряжения	±10%
Быстродействие, сек	0,05
Циклов/сек	5
Номинальный расход	CV=0,56
Мощность катушки	AC-2,5 VA; DC-2,5 W
Тип катушки	C1 (стр. 118)



Схема

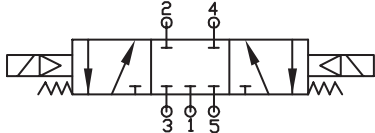
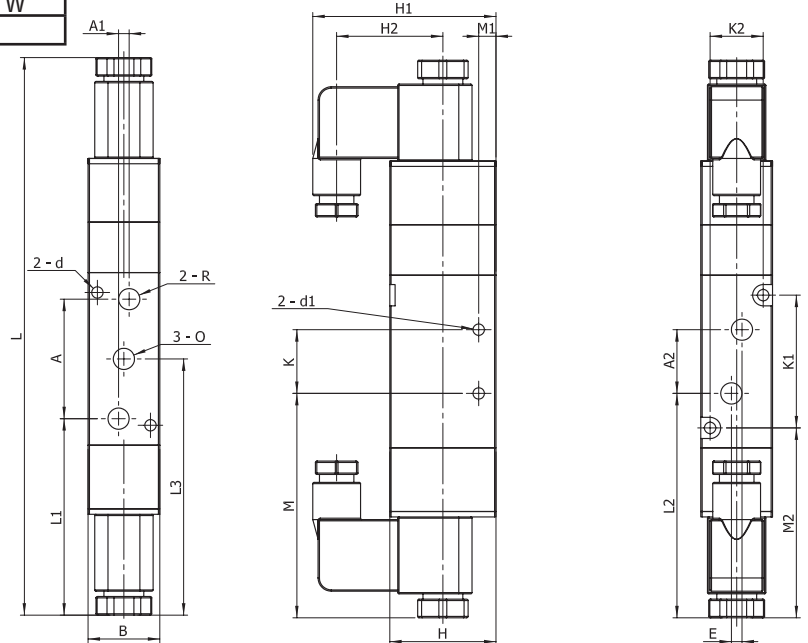


ТАБЛИЦА РАЗМЕРОВ (ММ):

L	L1	L2	L3	M	M1	M2	A
155	56,3	62,8	69,8	62,8	4	54,8	27
A1	A2	E	K	K1	K2	B	H
2	14	3	14	30	13	18	27
H1	H2	d	d1	O	R		
53,5	32,5	∅3,3	∅3,3	M5	M5		



ПНЕВМОРАСПРЕДЕЛИТЕЛЬ А1-533-441-Х09 (5/3, резьба 1/8")

Технические характеристики:

Рабочее тело	Подготовленный воздух
Рабочая температура, °С	5-50
Допустимое отклонение напряжения	±10%
Быстродействие, сек	0,05
Циклов/сек	5
Номинальный расход	CV=0,67
Мощность катушки	AC-2,5 VA; DC-2,5 W
Тип катушки	C1 (стр. 118)



Схема

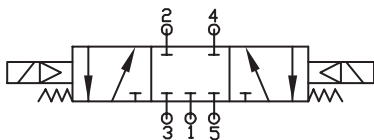
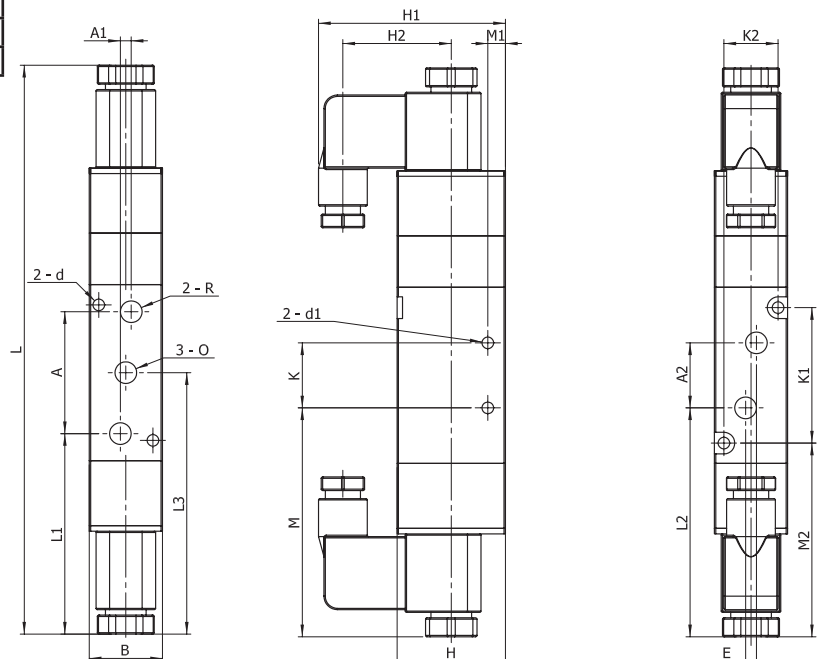


ТАБЛИЦА РАЗМЕРОВ (ММ):

L	L1	L2	L3	M	M1	M2	A
155	56	62	69,8	62,8	4	54,8	28
A1	A2	E	K	K1	K2	B	H
2	16	3	14	30	13	18	27
H1	H2	d	d1	O	R		
53,5	32,5	∅3,3	∅3,3	G1/8"	G1/8"		



ПНЕВМОРАСПРЕДЕЛИТЕЛЬ А1-534-441-Х07 (5/3, резьба М5)

Технические характеристики:



Рабочее тело	Подготовленный воздух
Рабочая температура, °C	5-50
Допустимое отклонение напряжения	±10%
Быстродействие, сек	0,05
Циклов/сек	5
Номинальный расход	CV=0,56
Мощность катушки	AC-2,5 VA; DC-2,5 W
Тип катушки	C1 (стр. 118)

Схема

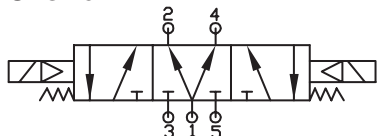
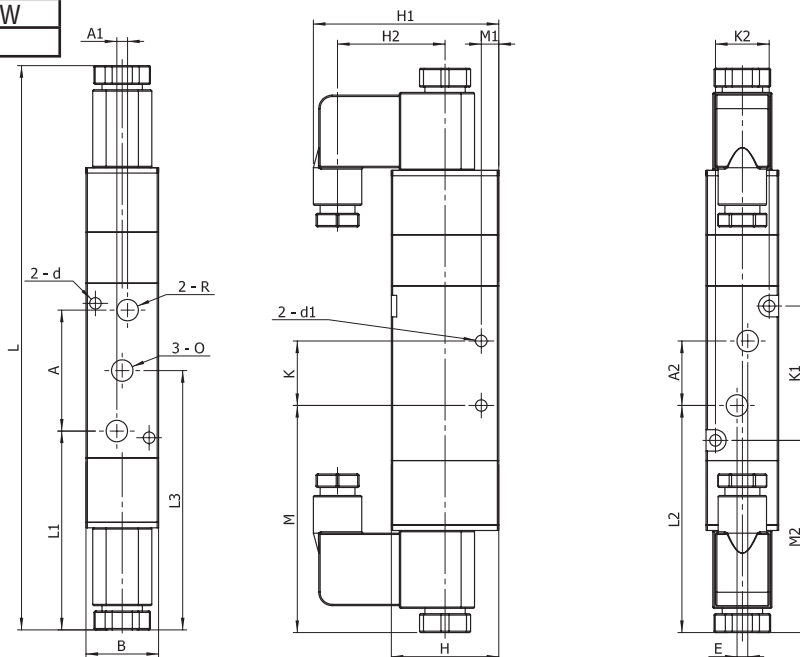


ТАБЛИЦА РАЗМЕРОВ (ММ):

L	L1	L2	L3	M	M1	M2	A
155	56,3	62,8	69,8	62,8	4	54,8	27
A1	A2	E	K	K1	K2	B	H
2	14	3	14	30	13	18	27
H1	H2	d	d1	O	R		
53,5	32,5	∅3,3	∅3,3	M5	M5		



ПНЕВМОРАСПРЕДЕЛИТЕЛЬ А1-534-441-Х09 (5/3, резьба 1/8")

Технические характеристики:



Рабочее тело	Подготовленный воздух
Рабочая температура, °C	5-50
Допустимое отклонение напряжения	±10%
Быстродействие, сек	0,05
Циклов/сек	5
Номинальный расход	CV=0,67
Мощность катушки	AC-2,5 VA; DC-2,5 W
Тип катушки	C1 (стр. 118)

Схема

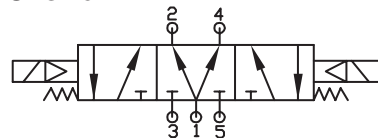
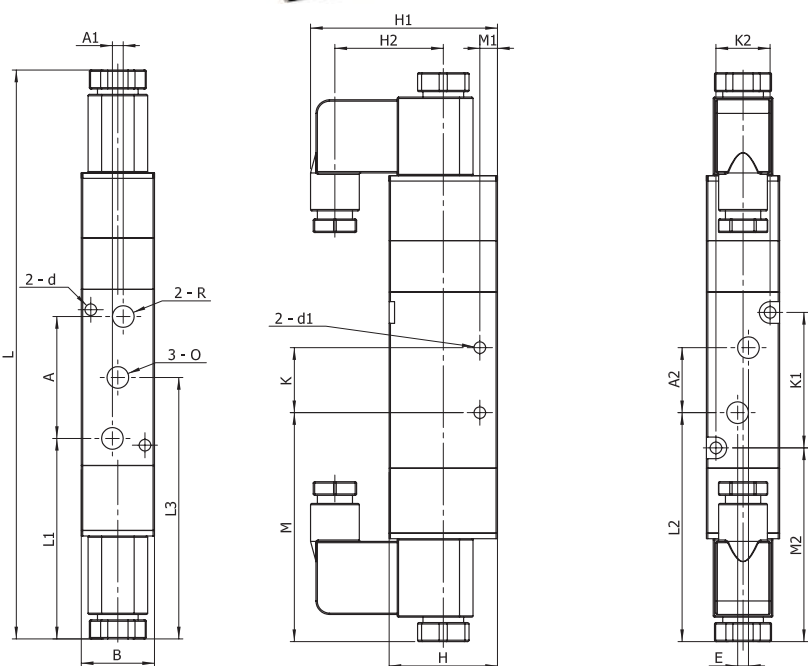


ТАБЛИЦА РАЗМЕРОВ (ММ):

L	L1	L2	L3	M	M1	M2	A
155	56	62	69,8	62,8	4	54,8	28
A1	A2	E	K	K1	K2	B	H
2	16	3	14	30	13	18	27
H1	H2	d	d1	O	R		
53,5	32,5	∅3,3	∅3,3	G1/8"	G1/8"		



ПНЕВМОРАСПРЕДЕЛИТЕЛИ

ПНЕВМОРАСПРЕДЕЛИТЕЛЬ A1-535-441-X07 (5/3, резьба M5)

Технические характеристики:

Рабочее тело	Подготовленный воздух
Рабочая температура, °C	5-50
Допустимое отклонение напряжения	±10%
Быстродействие, сек	0,05
Циклов/сек	5
Номинальный расход	CV=0,56
Мощность катушки	AC-2,5 VA; DC-2,5 W
Тип катушки	C1 (стр. 118)



Схема

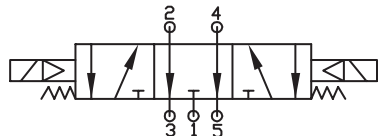
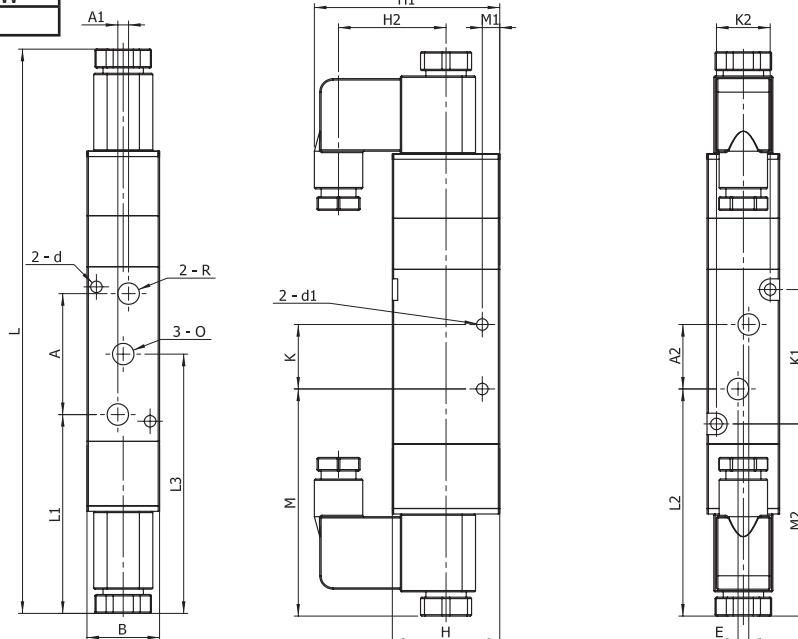


ТАБЛИЦА РАЗМЕРОВ (ММ):

L	L1	L2	L3	M	M1	M2	A
155	56,3	62,8	69,8	62,8	4	54,8	27
A1	A2	E	K	K1	K2	B	H
2	14	3	14	30	13	18	27
H1	H2	d	d1	O	R		
53,5	32,5	∅3,3	∅3,3	M5	M5		



ПНЕВМОРАСПРЕДЕЛИТЕЛЬ A1-535-441-X09 (5/3, резьба 1/8")

Технические характеристики:

Рабочее тело	Подготовленный воздух
Рабочая температура, °C	5-50
Допустимое отклонение напряжения	±10%
Быстродействие, сек	0,05
Циклов/сек	5
Номинальный расход	CV=0,67
Мощность катушки	AC-2,5 VA; DC-2,5 W
Тип катушки	C1 (стр. 118)



Схема

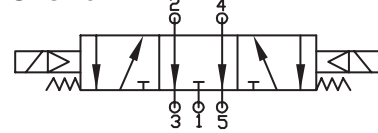
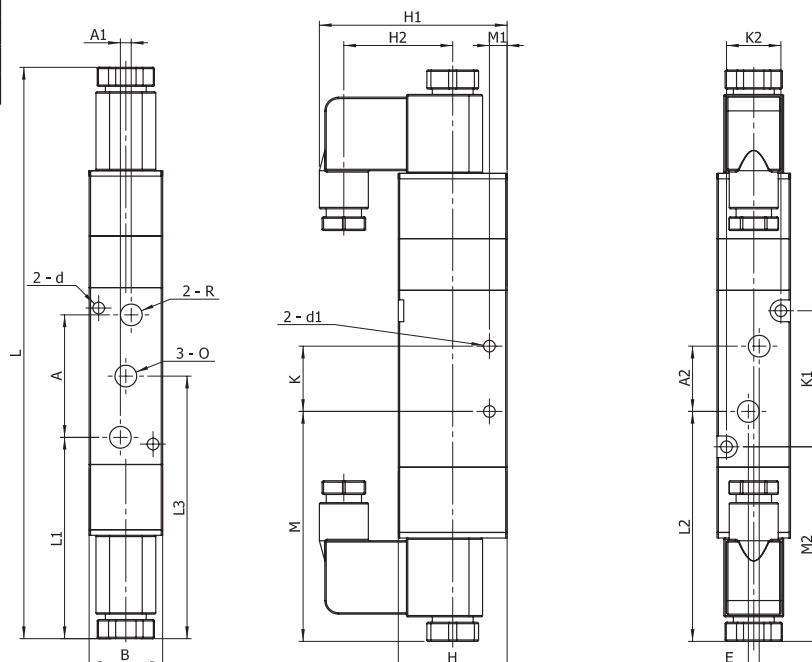


ТАБЛИЦА РАЗМЕРОВ (ММ):

L	L1	L2	L3	M	M1	M2	A
155	56	62	69,8	62,8	4	54,8	28
A1	A2	E	K	K1	K2	B	H
2	16	3	14	30	13	18	27
H1	H2	d	d1	O	R		
53,5	32,5	∅3,3	∅3,3	G1/8"	G1/8"		



ПНЕВМОРАСПРЕДЕЛИТЕЛЬ А2-321-321-016 (3/2, н.о., резьба 1/4")

Технические характеристики:

Рабочее тело	Подготовленный воздух
Рабочая температура, °С	5-50
Быстродействие, сек	0,05
Циклов/сек	5
Номинальный расход	CV=0,89



Схема

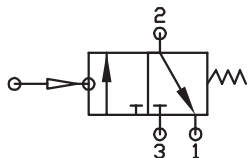
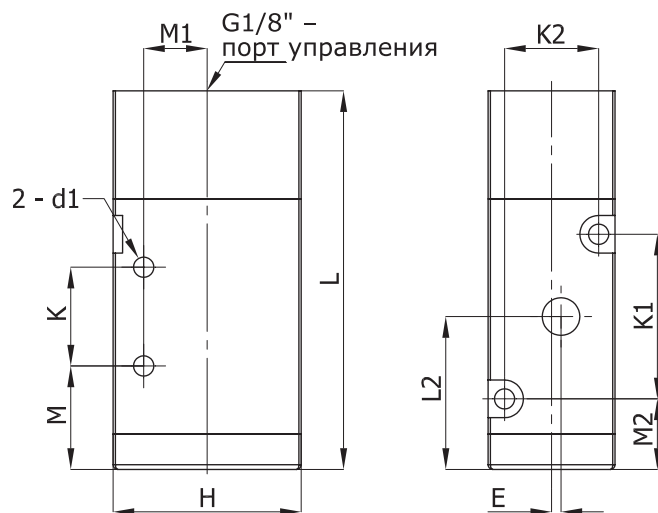
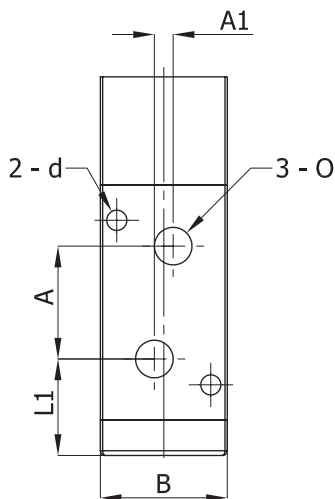


ТАБЛИЦА РАЗМЕРОВ (ММ):

L	L1	L2	M	M1	M2
73	21	31	15	9,5	13
A	A1	E	K	K1	K2
18	3	1,5	25	33	17
B	H	d	d1	O	
22	35	∅2,3	∅3,3	G1/4"	



ПНЕВМОРАСПРЕДЕЛИТЕЛЬ А2-322-321-016 (3/2, н.з., резьба 1/4")

Технические характеристики:

Рабочее тело	Подготовленный воздух
Рабочая температура, °С	5-50
Быстродействие, сек	0,05
Циклов/сек	5
Номинальный расход	CV=0,89



Схема

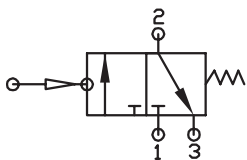
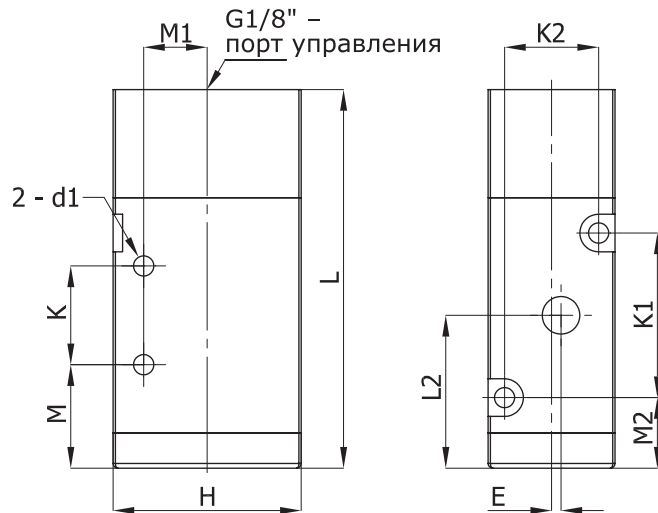
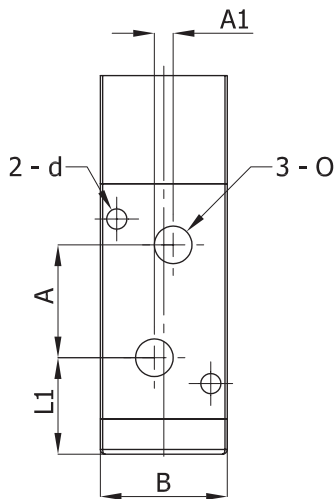


ТАБЛИЦА РАЗМЕРОВ (ММ):

L	L1	L2	M	M1	M2
73	21	31	15	9,5	13
A	A1	E	K	K1	K2
18	3	1,5	25	33	17
B	H	d	d1	O	
22	35	∅2,3	∅3,3	G1/4"	



ПНЕВМОРАСПРЕДЕЛИТЕЛИ

ПНЕВМОРАСПРЕДЕЛИТЕЛЬ А2-520-321-016 (5/2, резьба 1/4")

Технические характеристики:

Рабочее тело	Подготовленный воздух
Рабочая температура, °C	5-50
Быстродействие, сек	0,05
Циклов/сек	5
Номинальный расход	CV=0,89
Резьба в портах 3, 5	1/8"



Схема

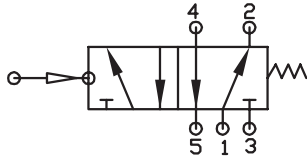
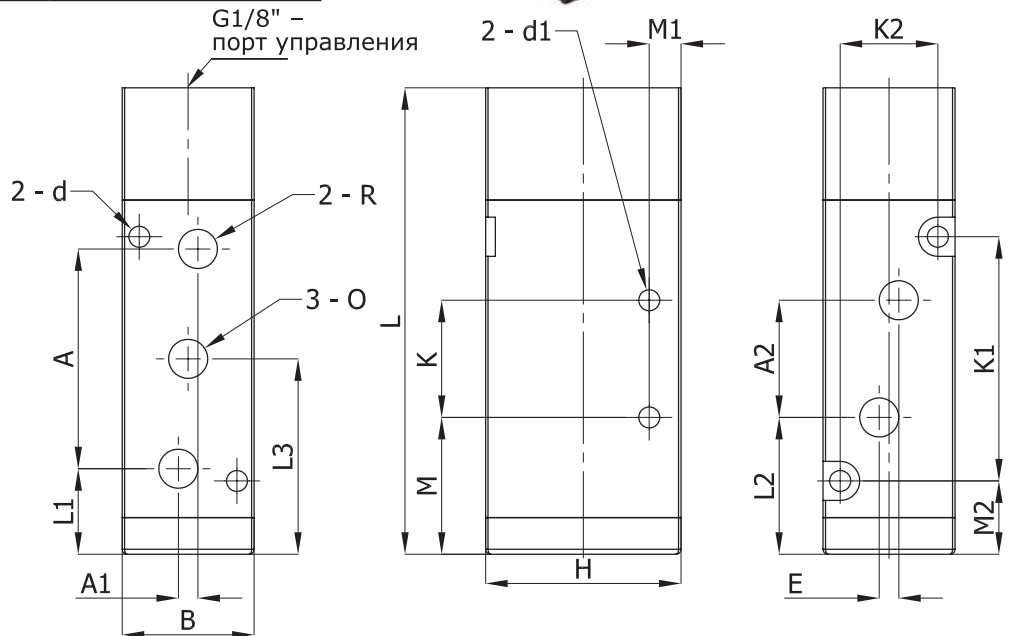


ТАБЛИЦА РАЗМЕРОВ (ММ):

L	L1	L2	L3	M	M1	M2
77,7	13,5	21	31,5	21,5	7	12,5
A	A1	A2	E	K	K1	K2
36	-	21	3	20	38	17
B	H	d	d1	O	R	
22	35	∅2,3	∅3,3	G1/4"	G1/8"	



ПНЕВМОРАСПРЕДЕЛИТЕЛЬ А2-533-331-012 (5/3, резьба 1/4")

Технические характеристики:

Рабочее тело	Подготовленный воздух
Рабочая температура, °C	5-50
Быстродействие, сек	0,05
Циклов/сек	5
Номинальный расход	CV=0,89
Резьба в портах 3, 5	1/8"



Схема

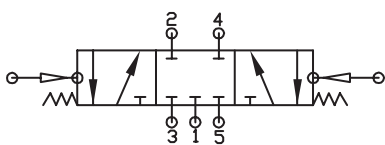
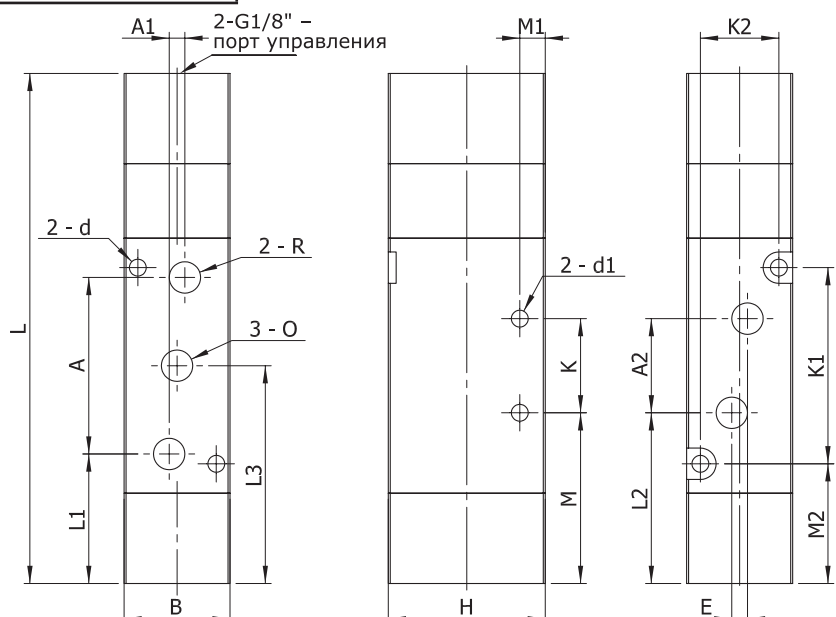


ТАБЛИЦА РАЗМЕРОВ (ММ):

L	L1	L2	L3	M	M1	M2
111	28	35,5	46	36	7	27
A	A1	A2	E	K	K1	K2
36	-	21	3	20	38	17
B	H	d	d1	O	R	
22	35	∅2,3	∅3,4	G1/4"	G1/8"	



ПНЕВМОРАСПРЕДЕЛИТЕЛЬ А2-534-331-012 (5/3, резьба 1/4")

Технические характеристики:

Рабочее тело	Подготовленный воздух
Рабочая температура, °С	5-50
Быстродействие, сек	0,05
Циклов/сек	5
Номинальный расход	CV=0,89
Резьба в портах 3, 5	1/8"



Схема

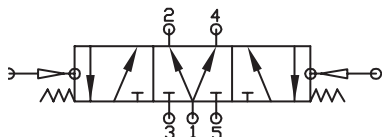
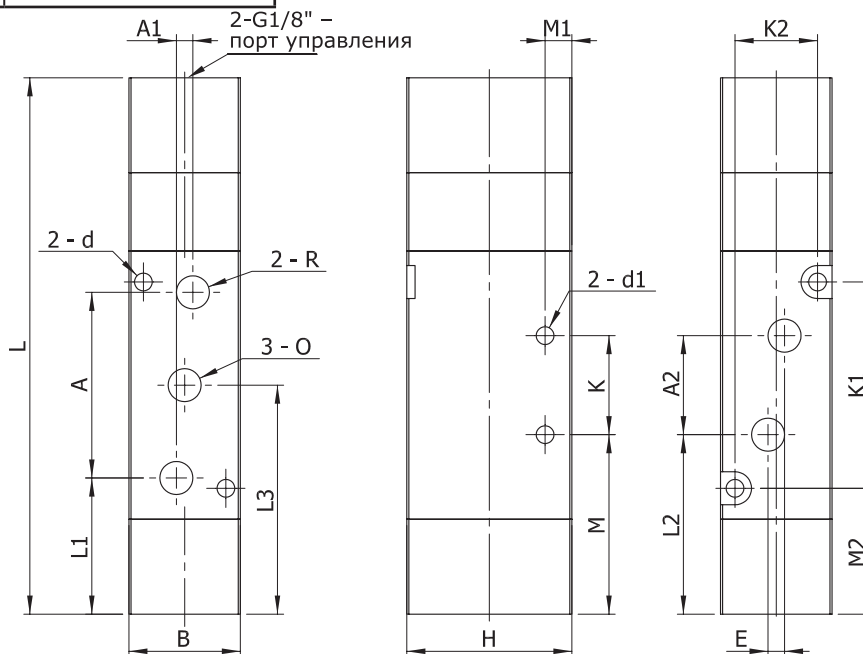


ТАБЛИЦА РАЗМЕРОВ (ММ):

L	L1	L2	L3	M	M1	M2
111	28	35,5	46	36	7	27
A	A1	A2	E	K	K1	K2
36	-	21	3	20	38	17
B	H	d	d1	Ø	R	
22	35	∅2,3	∅3,4	G1/4"	G1/8"	



ПНЕВМОРАСПРЕДЕЛИТЕЛЬ А2-535-331-012 (5/3, резьба 1/4")

Технические характеристики:

Рабочее тело	Подготовленный воздух
Рабочая температура, °С	5-50
Быстродействие, сек	0,05
Циклов/сек	5
Номинальный расход	CV=0,89
Резьба в портах 3, 5	1/8"



Схема

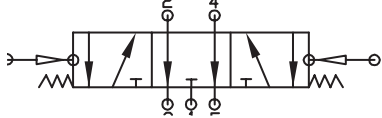
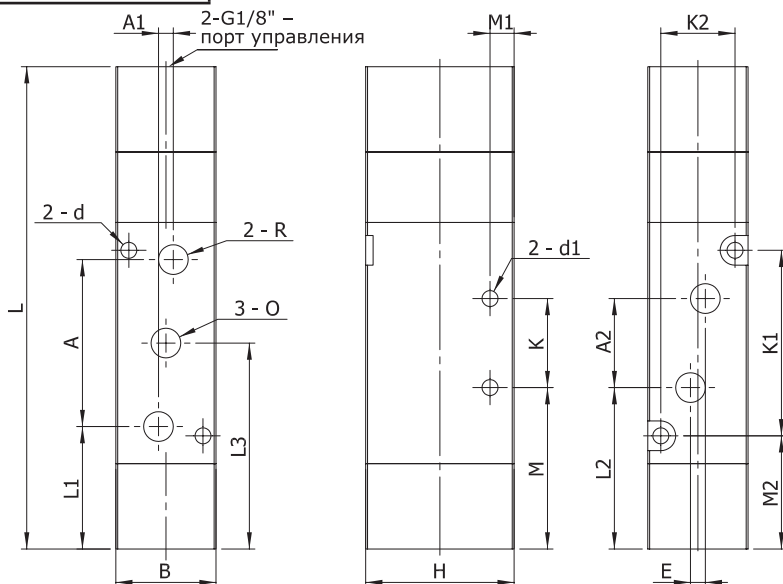


ТАБЛИЦА РАЗМЕРОВ (ММ):

L	L1	L2	L3	M	M1	M2
111	28	35,5	46	36	7	27
A	A1	A2	E	K	K1	K2
36	-	21	3	20	38	17
B	H	d	d1	Ø	R	
22	35	∅2,3	∅3,4	G1/4"	G1/8"	



ПНЕВМОРАСПРЕДЕЛИТЕЛИ

ПНЕВМОРАСПРЕДЕЛИТЕЛЬ А2-321-421-Х16 (3/2, н.о., резьба 1/4")

Технические характеристики:

Рабочее тело	Подготовленный воздух
Рабочая температура, °С	5-50
Допустимое отклонение напряжения	±10%
Быстродействие, сек	0,05
Циклов/сек	5
Номинальный расход	CV=0,89
Мощность катушки	AC-5,5 VA; DC-4,8 W
Тип катушки	C2 (стр. 118)



Схема

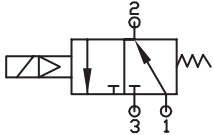
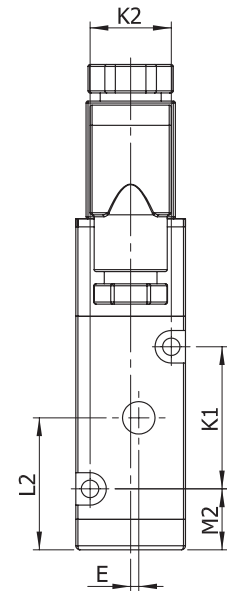
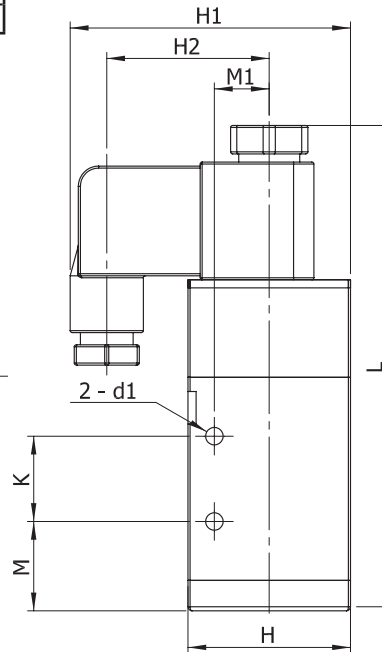
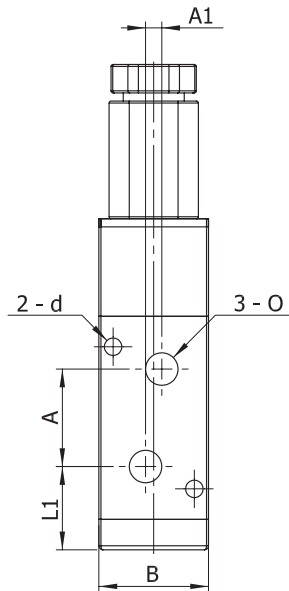


ТАБЛИЦА РАЗМЕРОВ (ММ):

L	L1	L2	M	M1	M2	A
112	21	31	15	9,5	12,5	18
A1	E	K	K1	K2	B	H
3	1,5	25	33	17	22	35
H1	H2	d	d1	O		
66,5	40	∅2,3	∅3,3	G1/4"		



ПНЕВМОРАСПРЕДЕЛИТЕЛЬ А2-322-421-Х16 (3/2, н.з., резьба 1/4")

Технические характеристики:

Рабочее тело	Подготовленный воздух
Рабочая температура, °С	5-50
Допустимое отклонение напряжения	±10%
Быстродействие, сек	0,05
Циклов/сек	5
Номинальный расход	CV=0,89
Мощность катушки	AC-5,5 VA; DC-4,8 W
Тип катушки	C2 (стр. 118)



Схема

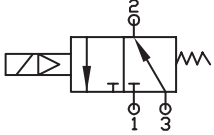
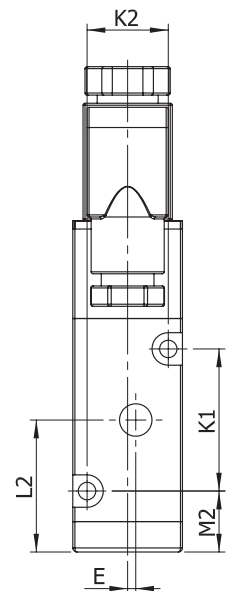
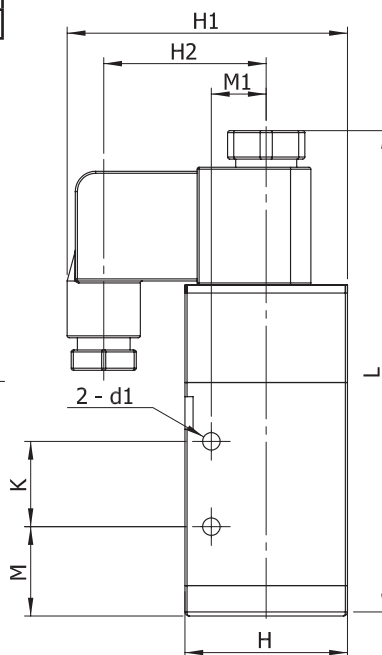
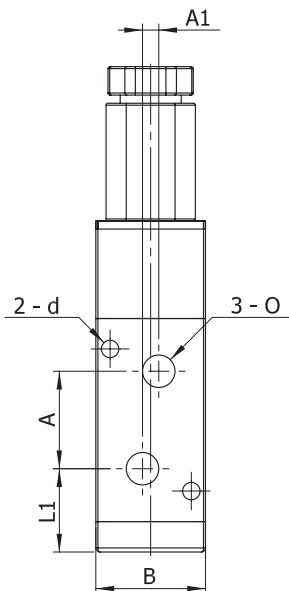


ТАБЛИЦА РАЗМЕРОВ (ММ):

L	L1	L2	M	M1	M2	A
112	21	31	15	9,5	12,5	18
A1	E	K	K1	K2	B	H
3	1,5	25	33	17	22	35
H1	H2	d	d1	O		
66,5	40	∅2,3	∅3,3	G1/4"		



ПНЕВМОРАСПРЕДЕЛИТЕЛЬ А2-520-421-Х16 (5/2, резьба 1/4")

Технические характеристики:

Рабочее тело	Подготовленный воздух
Рабочая температура, °С	5-50
Допустимое отклонение напряжения	±10%
Быстродействие, сек	0,05
Циклов/сек	5
Номинальный расход	CV=0,89
Мощность катушки	AC-5,5 VA; DC-4,8 W
Тип катушки	C2 (стр. 118)
Резьба в портах 3, 5	1/8"



Схема

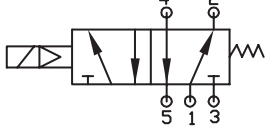
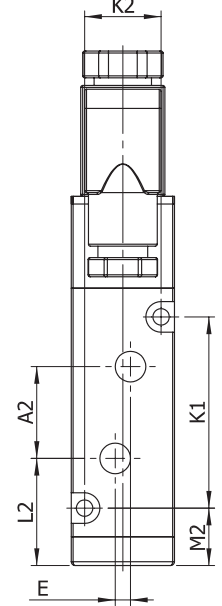
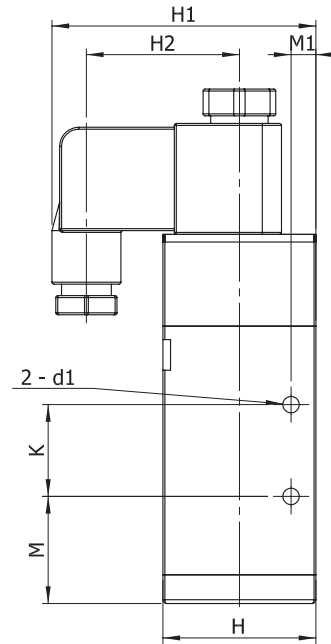
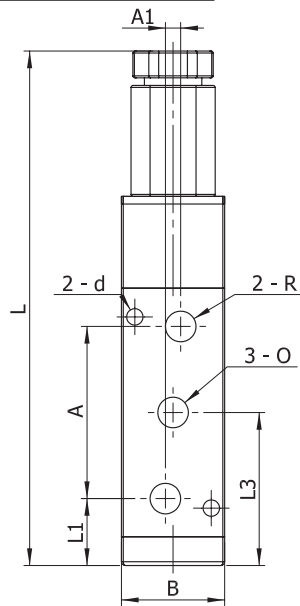


ТАБЛИЦА РАЗМЕРОВ (ММ):

L	L1	L2	L3	M	M1	M2	A
116,5	13,5	21	31,5	21,5	7	12,5	36
A1	A2	E	K	K1	K2	B	H
-	21	3	20	38	17	22	35
H1	H2	d	d1	O	R		
66,5	40	∅2,3	∅3,3	G1/4"	G1/8"		



ПНЕВМОРАСПРЕДЕЛИТЕЛЬ А2-520-441-Х16 (5/2, резьба 1/4")

Технические характеристики:

Рабочее тело	Подготовленный воздух
Рабочая температура, °С	5-50
Допустимое отклонение напряжения	±10%
Быстродействие, сек	0,05
Циклов/сек	5
Номинальный расход	CV=0,89
Мощность катушки	AC-2,5 VA; DC-2,5 W
Тип катушки	C2 (стр. 118)
Резьба в портах 3, 5	1/8"



Схема

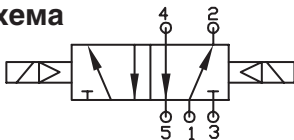
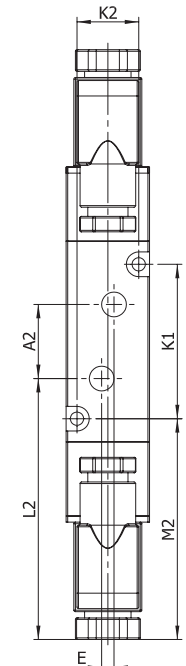
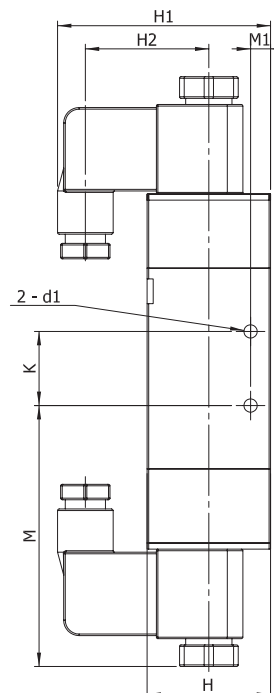
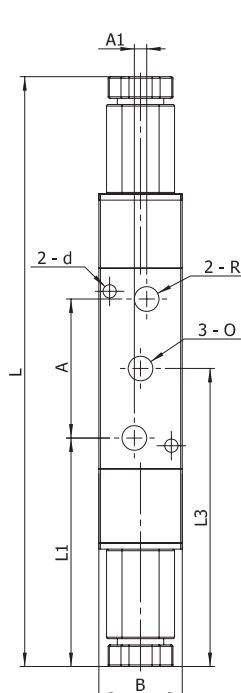


ТАБЛИЦА РАЗМЕРОВ (ММ):

L	L1	L2	L3	M	M1	M2	A
170	66,9	74,4	84,9	74,9	7	65,9	36
A1	A2	E	K	K1	K2	B	H
-	-	3	20	38	17	22	35
H1	H2	d	d1	O	R		
66,5	40	∅2,3	∅3,4	G1/4"	G1/8"		



ПНЕВМОРАСПРЕДЕЛИТЕЛИ

ПНЕВМОРАСПРЕДЕЛИТЕЛЬ А2-533-441-Х12 (5/3, резьба 1/4")

Технические характеристики:

Рабочее тело	Подготовленный воздух
Рабочая температура, °С	5-50
Допустимое отклонение напряжения	±10%
Быстродействие, сек	0,05
Циклов/сек	5
Номинальный расход	CV=0,89
Мощность катушки	AC-5,5 VA; DC-4,8 W
Тип катушки	C2 (стр. 118)
Резьба в портах 3, 5	1/8"

Схема

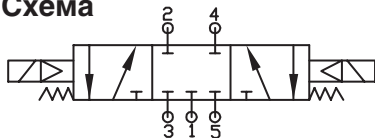
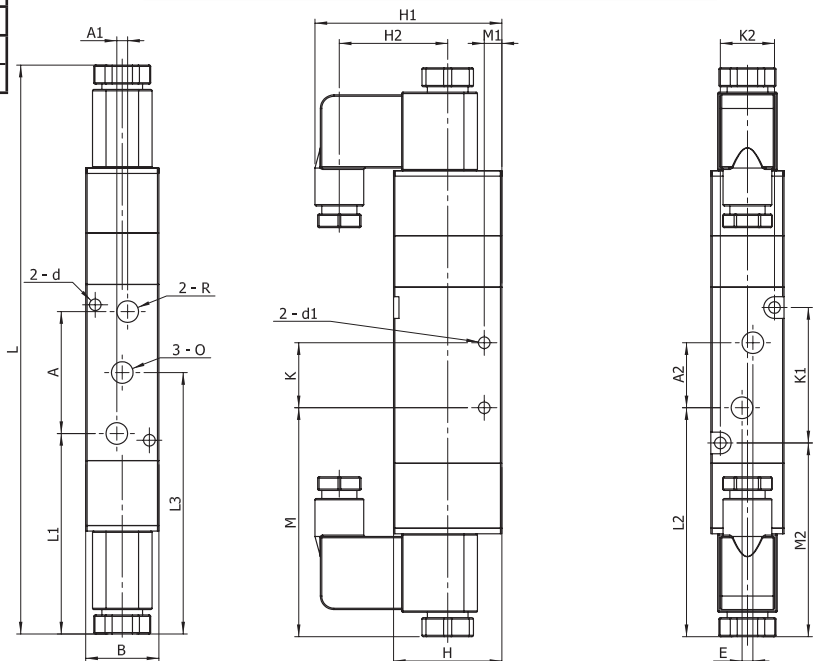


ТАБЛИЦА РАЗМЕРОВ (ММ):

L	L1	L2	L3	M	M1	M2	A
189	66,9	74,4	84,9	74,9	7	65,9	36
A1	A2	E	K	K1	K2	B	H
-	-	3	20	38	17	22	35
H1	H2	d	d1	Ø	R		
66,5	40	Ø2,3	Ø3,4	G1/4"	G1/8"		



ПНЕВМОРАСПРЕДЕЛИТЕЛЬ А2-534-441-Х12 (5/3, резьба 1/4")

Технические характеристики:

Рабочее тело	Подготовленный воздух
Рабочая температура, °С	5-50
Допустимое отклонение напряжения	±10%
Быстродействие, сек	0,05
Циклов/сек	5
Номинальный расход	CV=0,89
Мощность катушки	AC-5,5 VA; DC-4,8 W
Тип катушки	C2 (стр. 118)
Резьба в портах 3, 5	1/8"

Схема

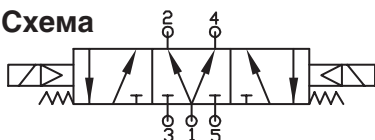
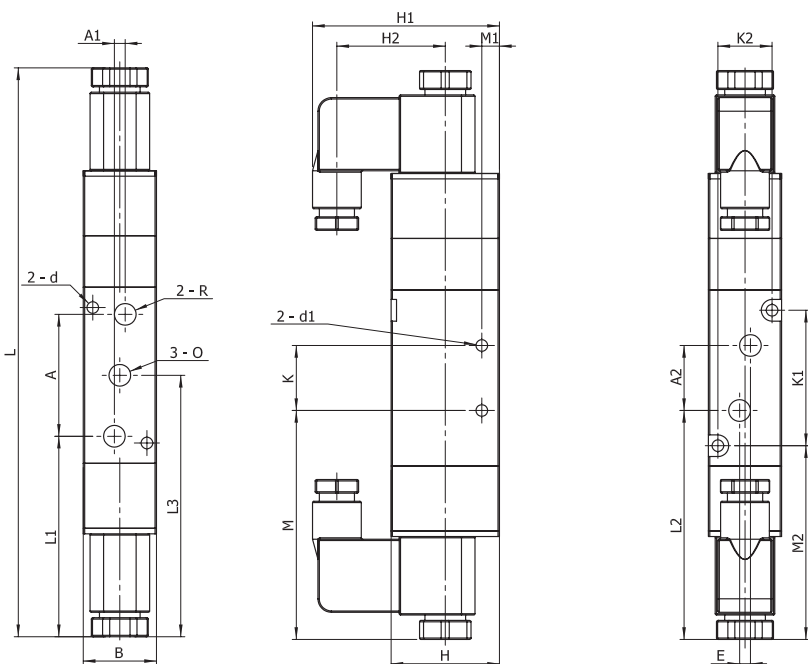


ТАБЛИЦА РАЗМЕРОВ (ММ):

L	L1	L2	L3	M	M1	M2	A
189	66,9	74,4	84,9	74,9	7	65,9	36
A1	A2	E	K	K1	K2	B	H
-	-	3	20	38	17	22	35
H1	H2	d	d1	Ø	R		
66,5	40	Ø2,3	Ø3,4	G1/4"	G1/8"		



ПНЕВМОРАСПРЕДЕЛИТЕЛЬ А2-535-441-Х12 (5/3, резьба 1/4")

Технические характеристики:

Рабочее тело	Подготовленный воздух
Рабочая температура, °С	5-50
Допустимое отклонение напряжения	±10%
Быстродействие, сек	0,05
Циклов/сек	5
Номинальный расход	CV=0,89
Мощность катушки	AC-5,5 VA; DC-4,8 W
Тип катушки	G2 (стр. 118)
Резьба в портах 3, 5	1/8"



Схема

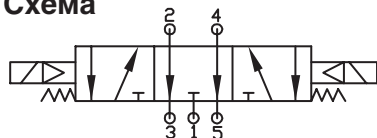
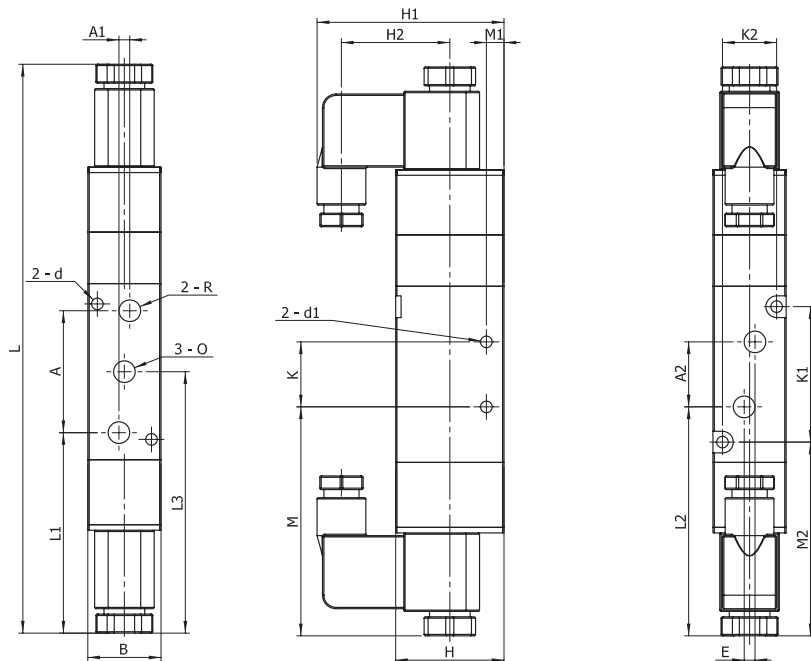


ТАБЛИЦА РАЗМЕРОВ (ММ):

L	L1	L2	L3	M	M1	M2	A
189	66,9	74,4	84,9	74,9	7	65,9	36
A1	A2	E	K	K1	K2	B	H
-	-	3	20	38	17	22	35
H1	H2	d	d1	O	R		
66,5	40	Ø2,3	Ø3,4	G1/4"	G1/8"		



ПНЕВМОРАСПРЕДЕЛИТЕЛИ

ПНЕВМОРАСПРЕДЕЛИТЕЛЬ АЗ-321-321-025 (3/2, н.о., резьба 1/4")

Технические характеристики:

Рабочее тело	Подготовленный воздух
Рабочая температура, °C	5-50
Быстродействие, сек	0,05
Циклов/сек	5
Номинальный расход	CV=1,4



Схема

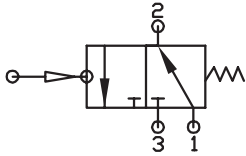
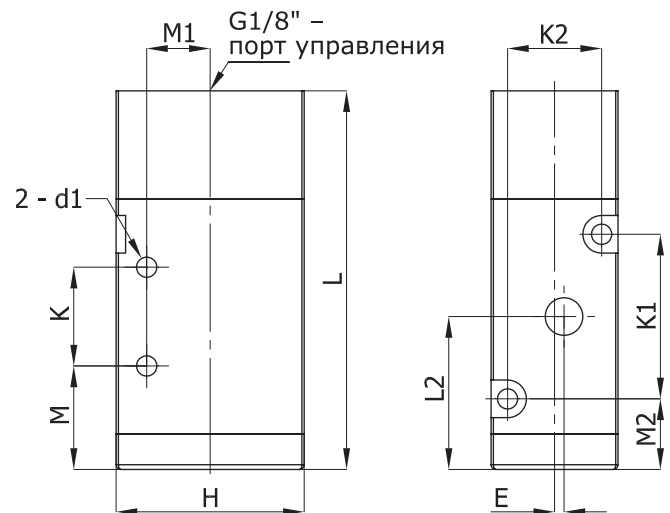
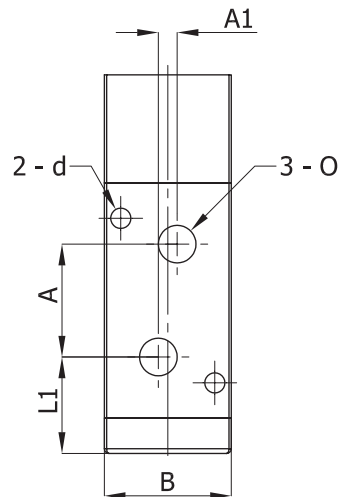


ТАБЛИЦА РАЗМЕРОВ (ММ):

L	L1	L2	M	M1	M2
81	21	33	18	9,5	15
A	A1	E	K	K1	K2
24	-	-	30	35	20
B	H	d	d1	O	
27	40	∅3,4	∅3,4	G1/4"	



ПНЕВМОРАСПРЕДЕЛИТЕЛЬ АЗ-321-321-030 (3/2,н.о., резьба 3/8")

Технические характеристики:

Рабочее тело	Подготовленный воздух
Рабочая температура, °C	5-50
Быстродействие, сек	0,05
Циклов/сек	5
Номинальный расход	CV=1,68



Схема

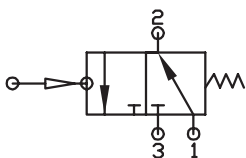
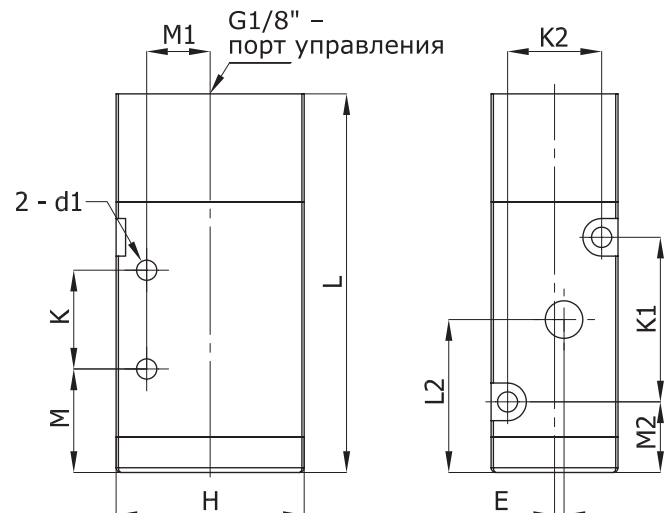
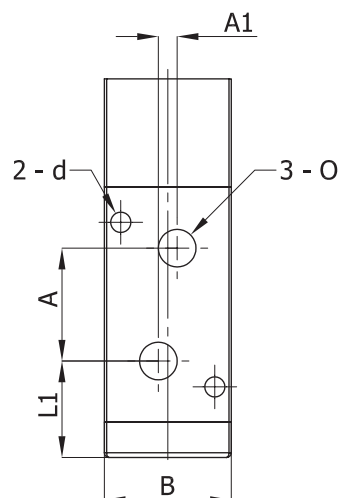


ТАБЛИЦА РАЗМЕРОВ (ММ):

L	L1	L2	M	M1	M2
81	21	33	18	9,5	15
A	A1	E	K	K1	K2
24	-	-	30	35	20
B	H	d	d1	O	
27	40	∅3,4	∅3,4	G3/8"	



ПНЕВМОРАСПРЕДЕЛИТЕЛЬ АЗ-322-321-025 (3/2, н.з., резьба 1/4")

Технические характеристики:

Рабочее тело	Подготовленный воздух
Рабочая температура, °C	5-50
Быстродействие, сек	0,05
Циклов/сек	5
Номинальный расход	CV=1,4



Схема

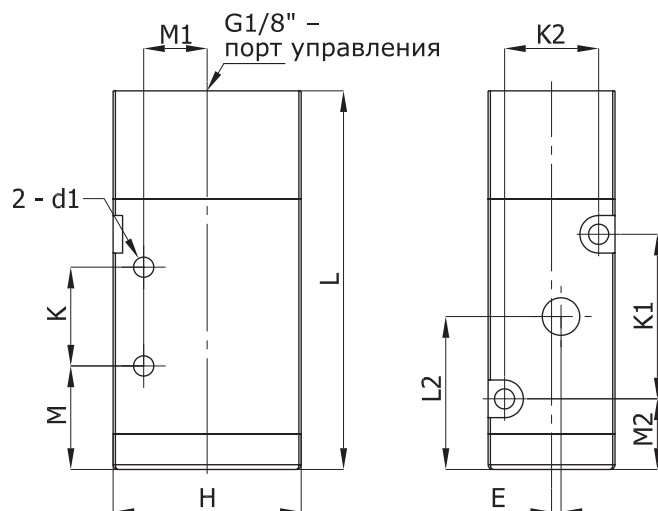
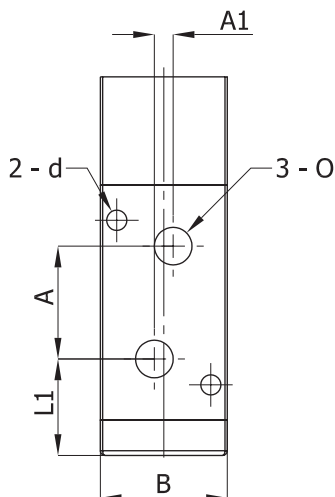
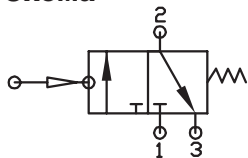


ТАБЛИЦА РАЗМЕРОВ (ММ):

L	L1	L2	M	M1	M2
81	21	33	18	9,5	15
A	A1	E	K	K1	K2
24	-	-	30	35	20
B	H	d	d1	O	
27	40	∅3,4	∅3,4	G1/4"	

ПНЕВМОРАСПРЕДЕЛИТЕЛЬ АЗ-322-321-030 (3/2,н.з., резьба 3/8")

Технические характеристики:

Рабочее тело	Подготовленный воздух
Рабочая температура, °C	5-50
Быстродействие, сек	0,05
Циклов/сек	5
Номинальный расход	CV=1,68



Схема

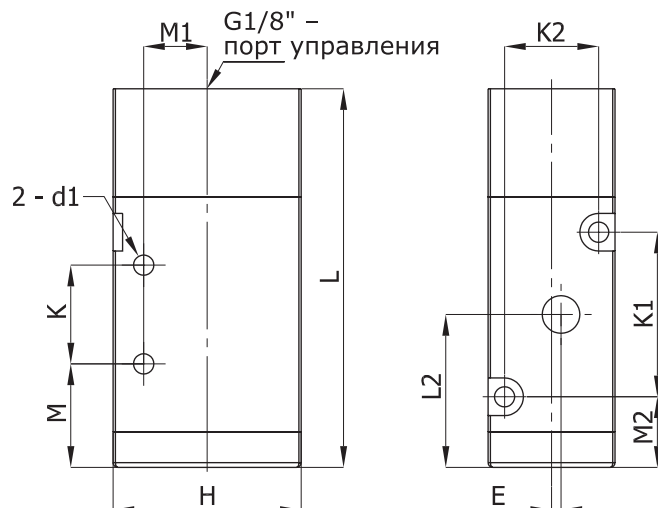
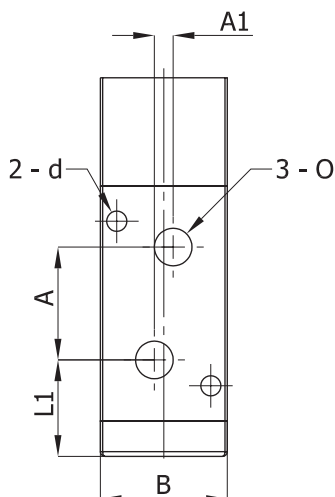
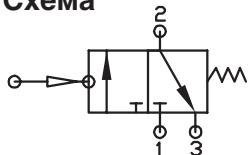


ТАБЛИЦА РАЗМЕРОВ (ММ):

L	L1	L2	M	M1	M2
81	21	33	18	9,5	15
A	A1	E	K	K1	K2
24	-	-	30	35	20
B	H	d	d1	O	
27	40	∅3,4	∅3,4	G3/8"	

ПНЕВМОРАСПРЕДЕЛИТЕЛИ

ПНЕВМОРАСПРЕДЕЛИТЕЛЬ АЗ-520-321-025 (5/2, резьба 1/4")

Технические характеристики:

Рабочее тело	Подготовленный воздух
Рабочая температура, °C	5-50
Быстродействие, сек	0,05
Циклов/сек	5
Номинальный расход	CV=1,4



Схема

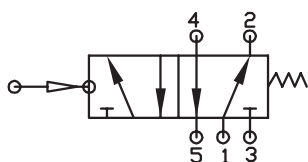
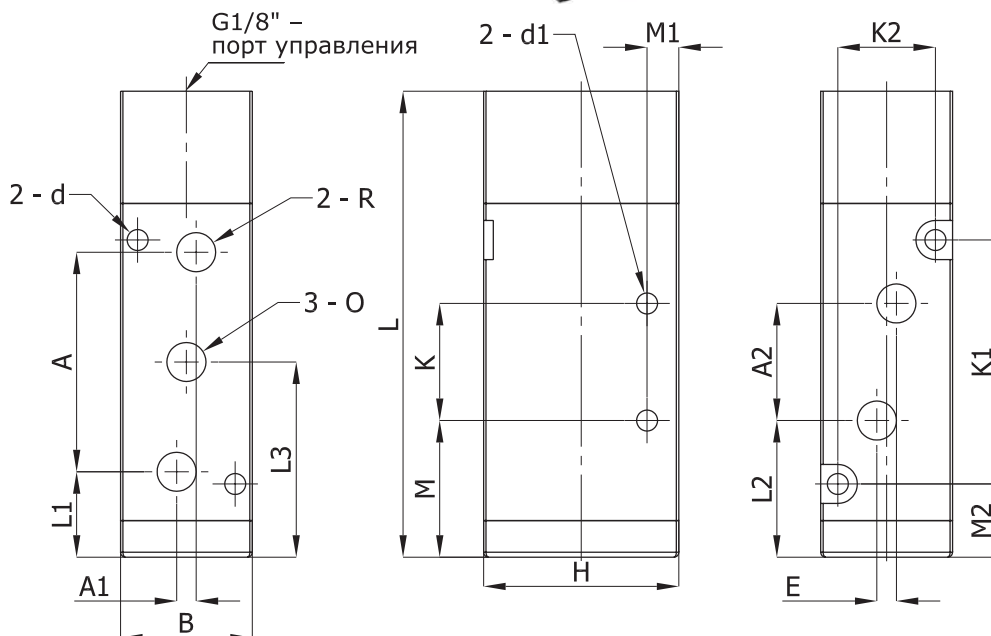


ТАБЛИЦА РАЗМЕРОВ (ММ):

L	L1	L2	L3	M	M1	M2
95,5	17,5	29	40	28	6,5	15
A	A1	A2	E	K	K1	K2
45	-	22	4	24	50	20
B	H	d	d1	O	R	
27	40	∅3,4	∅3,4	G1/4"	G1/4"	



ПНЕВМОРАСПРЕДЕЛИТЕЛЬ АЗ-520-321-030 (5/2, резьба 3/8")

Технические характеристики:

Рабочее тело	Подготовленный воздух
Рабочая температура, °C	5-50
Быстродействие, сек	0,05
Циклов/сек	5
Номинальный расход	CV=1,68
Резьба в портах 3, 5	1/4"



Схема

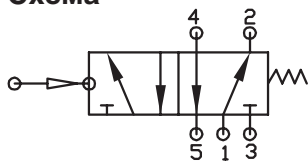
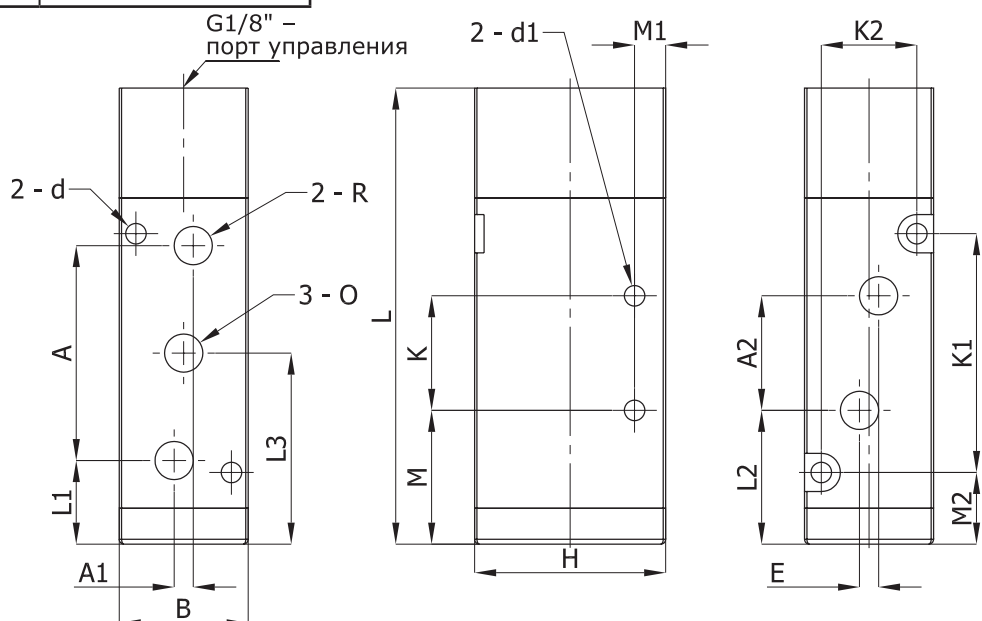


ТАБЛИЦА РАЗМЕРОВ (ММ):

L	L1	L2	L3	M	M1	M2
95,5	17,5	28	40	28	6,5	15
A	A1	A2	E	K	K1	K2
45	-	24	4	24	50	20
B	H	d	d1	O	R	
27	40	∅3,4	∅3,4	G3/8"	G1/4"	



ПНЕВМОРАСПРЕДЕЛИТЕЛЬ АЗ-520-331-025 (5/2, резьба 1/4")

Технические характеристики:

Рабочее тело	Подготовленный воздух
Рабочая температура, °C	5-50
Быстродействие, сек	0,05
Циклов/сек	5
Номинальный расход	CV=1,4



Схема

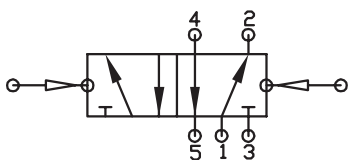
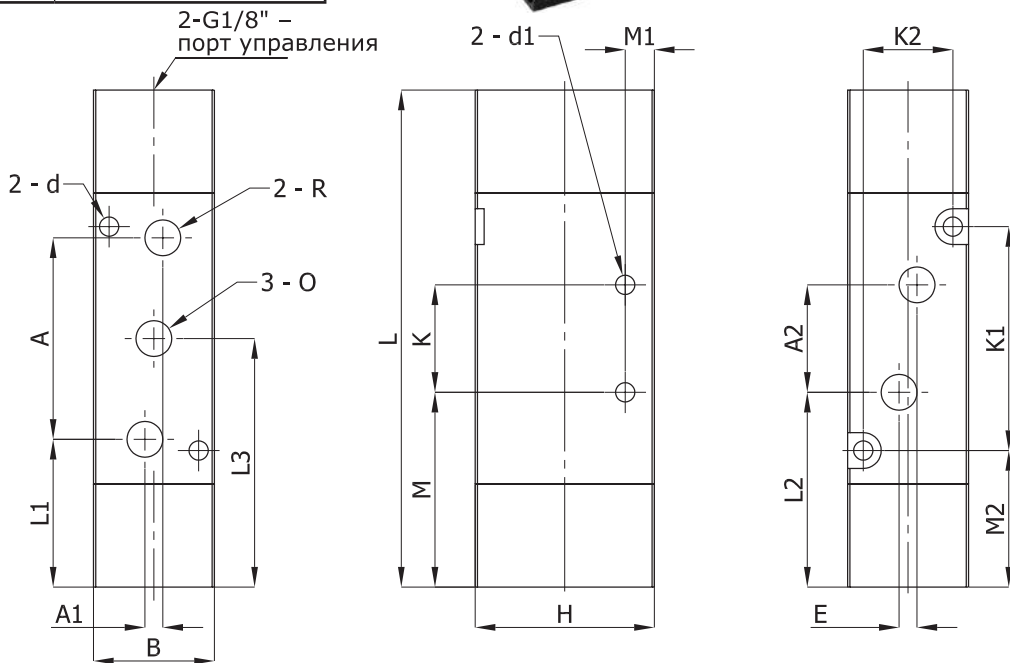


ТАБЛИЦА РАЗМЕРОВ (ММ):

L	L1	L2	L3	M	M1	M2
111	33	44,5	55,5	43,5	6,5	30,5
A	A1	A2	E	K	K1	K2
45	-	22	4	24	50	20
B	H	d	d1	O	R	
27	40	∅3,4	∅3,4	G1/4"	G1/4"	



ПНЕВМОРАСПРЕДЕЛИТЕЛЬ АЗ-533-331-018 (5/3, резьба 3/8")

Технические характеристики:

Рабочее тело	Подготовленный воздух
Рабочая температура, °C	5-50
Быстродействие, сек	0,05
Циклов/сек	5
Номинальный расход	CV=1,4
Резьба в портах 3, 5	1/4"



Схема

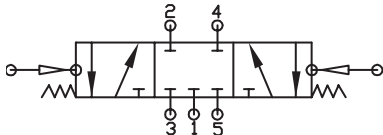
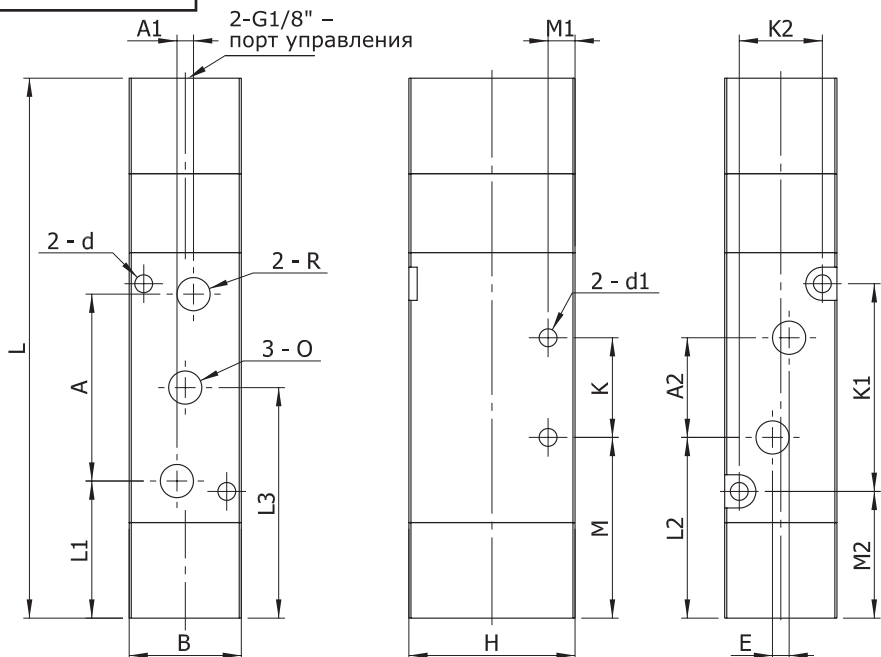


ТАБЛИЦА РАЗМЕРОВ (ММ):

L	L1	L2	L3	M	M1	M2
130	33	44,5	55,5	43,5	6,5	30,5
A	A1	A2	E	K	K1	K2
45	-	22	4	24	50	20
B	H	d	d1	O	R	
27	40	∅3,4	∅3,4	G3/8"	G1/4"	



ПНЕВМОРАСПРЕДЕЛИТЕЛИ

ПНЕВМОРАСПРЕДЕЛИТЕЛЬ АЗ-534-331-018 (5/3, резьба 3/8")

Технические характеристики:

Рабочее тело	Подготовленный воздух
Рабочая температура, °C	5-50
Быстродействие, сек	0,05
Циклов/сек	5
Номинальный расход	CV=1,4
Резьба в портах 3, 5	1/4"



Схема

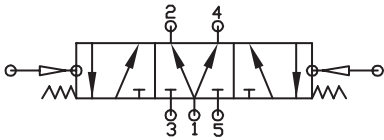
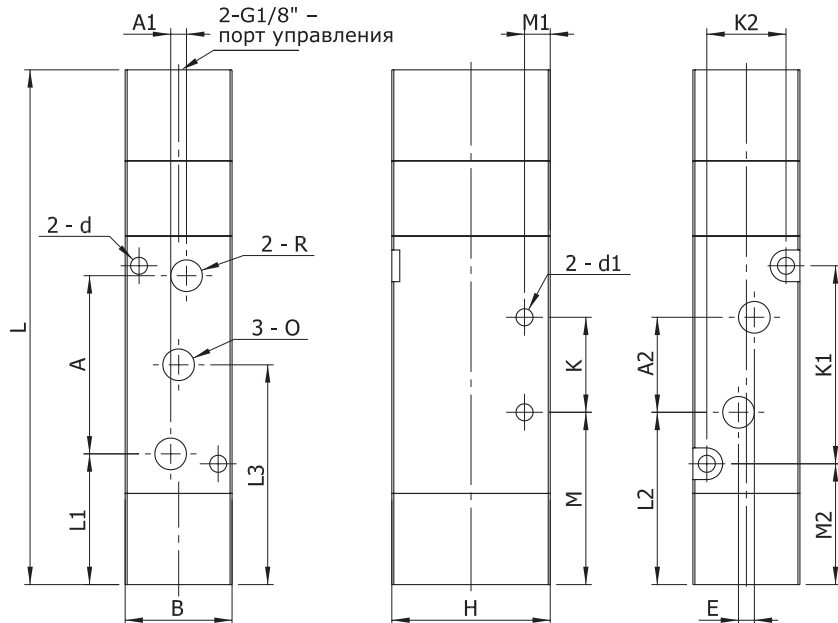


ТАБЛИЦА РАЗМЕРОВ (ММ):

L	L1	L2	L3	M	M1	M2
130	33	44,5	55,5	43,5	6,5	30,5
A	A1	A2	E	K	K1	K2
45	-	22	4	24	50	20
B	H	d	d1	O	R	
27	40	∅3,4	∅3,4	G3/8"	G1/4"	



ПНЕВМОРАСПРЕДЕЛИТЕЛЬ АЗ-535-331-018 (5/3, резьба 3/8")

Технические характеристики:

Рабочее тело	Подготовленный воздух
Рабочая температура, °C	5-50
Быстродействие, сек	0,05
Циклов/сек	5
Номинальный расход	CV=1,4
Резьба в портах 3, 5	1/4"



Схема

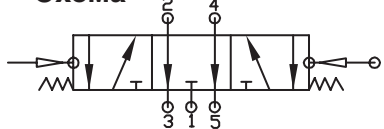
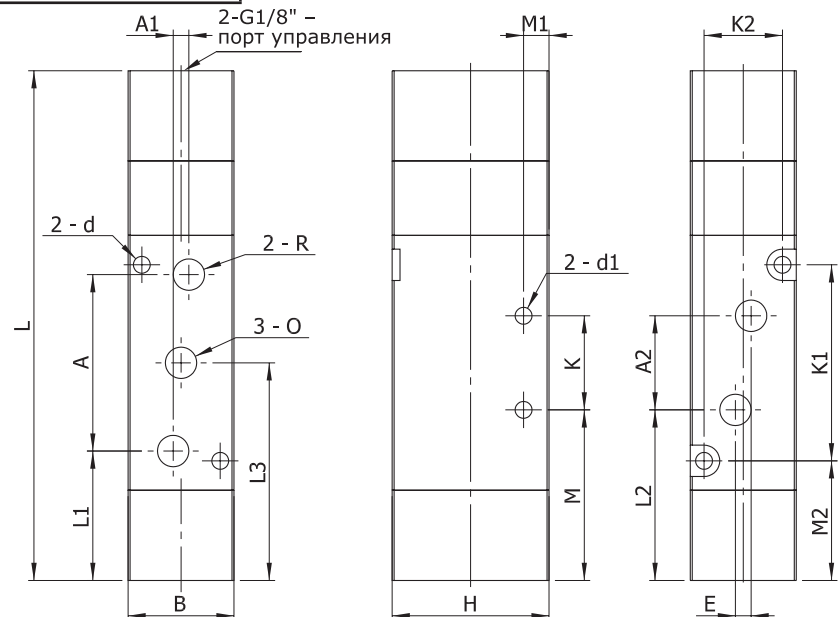


ТАБЛИЦА РАЗМЕРОВ (ММ):

L	L1	L2	L3	M	M1	M2
130	33	44,5	55,5	43,5	6,5	30,5
A	A1	A2	E	K	K1	K2
45	-	22 (24)	4	24	50	20
B	H	d	d1	O	R	
27	40	∅3,4	∅3,4	G3/8"	G1/4"	



ПНЕВМОРАСПРЕДЕЛИТЕЛЬ АЗ-321-421-Х25 (3/2, н.о., резьба 1/4")

Технические характеристики:

Рабочее тело	Подготовленный воздух
Рабочая температура, °С	5-50
Допустимое отклонение напряжения	±10%
Быстродействие, сек	0,05
Циклов/сек	5
Номинальный расход	CV=1,4
Мощность катушки	AC-5,5 VA; DC-4,8 W
Тип катушки	C2 (стр. 118)



Схема

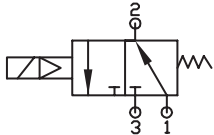
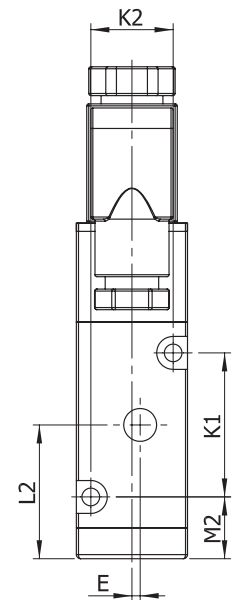
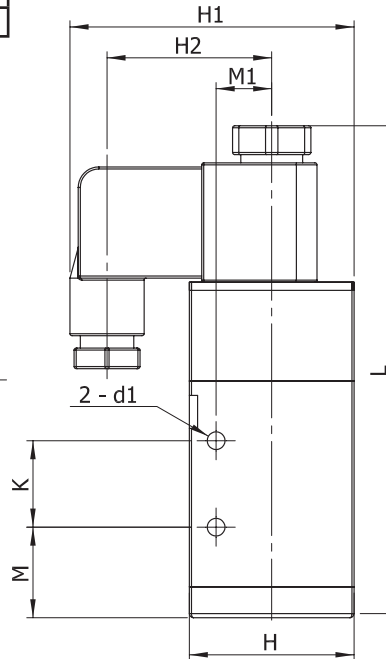
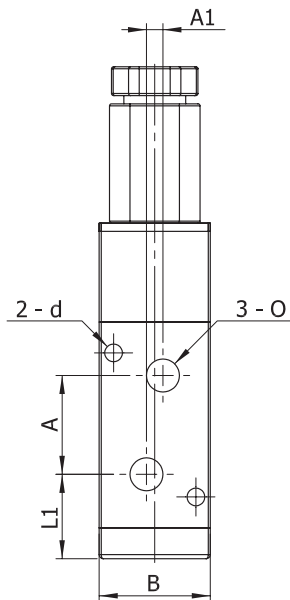


ТАБЛИЦА РАЗМЕРОВ (ММ):

L	L1	L2	M	M1	M2	A
119	20,5	32,5	17,5	9,5	15	24
A1	E	K	K1	K2	B	H
-	-	30	35	20	27	40
H1	H2	d	d1	O		
69	40	∅3,4	∅3,4	G1/4"		



ПНЕВМОРАСПРЕДЕЛИТЕЛЬ АЗ-321-421-Х30 (3/2, н.о., резьба 3/8")

Технические характеристики:

Рабочее тело	Подготовленный воздух
Рабочая температура, °С	5-50
Допустимое отклонение напряжения	±10%
Быстродействие, сек	0,05
Циклов/сек	5
Номинальный расход	CV=1,68
Мощность катушки	AC-5,5 VA; DC-4,8 W
Тип катушки	C2 (стр. 118)



Схема

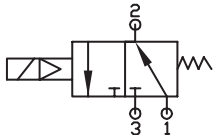
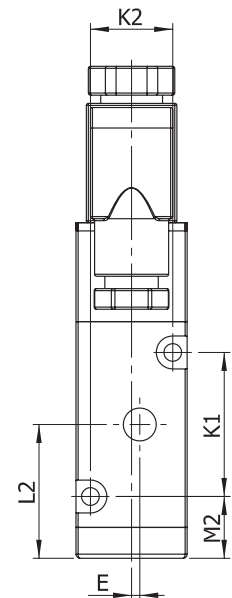
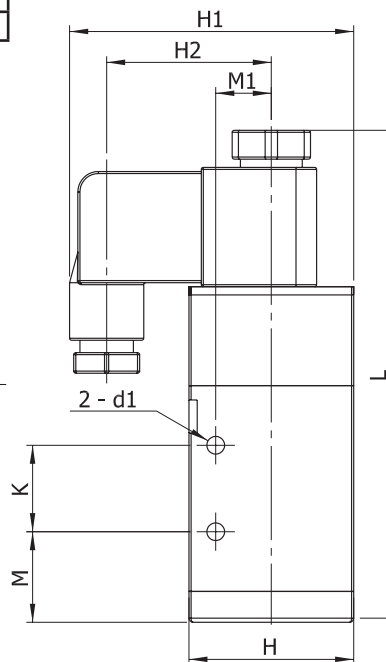
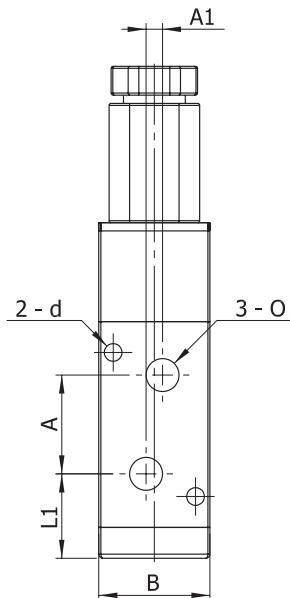


ТАБЛИЦА РАЗМЕРОВ (ММ):

L	L1	L2	M	M1	M2	A
119	20,5	32,5	17,5	9,5	15	24
A1	E	K	K1	K2	B	H
-	-	30	35	20	27	40
H1	H2	d	d1	O		
69	40	∅3,4	∅3,4	G3/8"		



ПНЕВМОРАСПРЕДЕЛИТЕЛИ

ПНЕВМОРАСПРЕДЕЛИТЕЛЬ АЗ-322-421-Х25 (3/2, н.з., резьба 1/4")

Технические характеристики:

Рабочее тело	Подготовленный воздух
Рабочая температура, °С	5-50
Допустимое отклонение напряжения	±10%
Быстродействие, сек	0,05
Циклов/сек	5
Номинальный расход	CV=1,4
Мощность катушки	AC-5,5 VA; DC-4,8 W
Тип катушки	C2 (стр. 118)



Схема

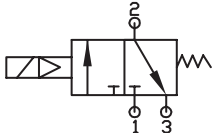
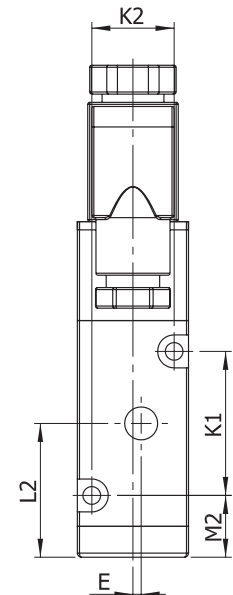
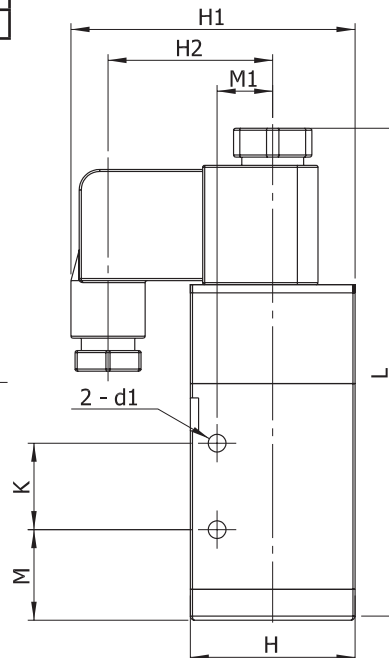
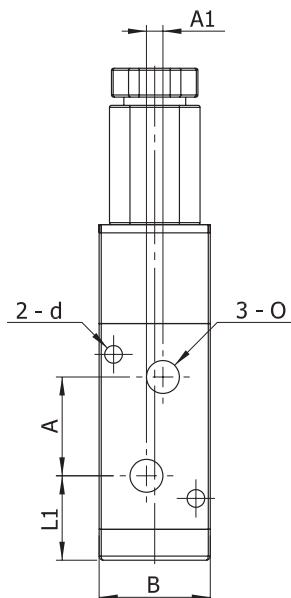


ТАБЛИЦА РАЗМЕРОВ (ММ):

L	L1	L2	M	M1	M2	A
119	20,5	32,5	17,5	9,5	15	24
A1	E	K	K1	K2	B	H
-	-	30	35	20	27	40
H1	H2	d	d1	O		
69	40	∅3,4	∅3,4	G1/4"		



ПНЕВМОРАСПРЕДЕЛИТЕЛЬ АЗ-322-421-Х30 (3/2, н.з., резьба 3/8")

Технические характеристики:

Рабочее тело	Подготовленный воздух
Рабочая температура, °С	5-50
Допустимое отклонение напряжения	±10%
Быстродействие, сек	0,05
Циклов/сек	5
Номинальный расход	CV=1,68
Мощность катушки	AC-5,5 VA; DC-4,8 W
Тип катушки	C2 (стр. 118)



Схема

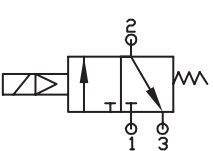
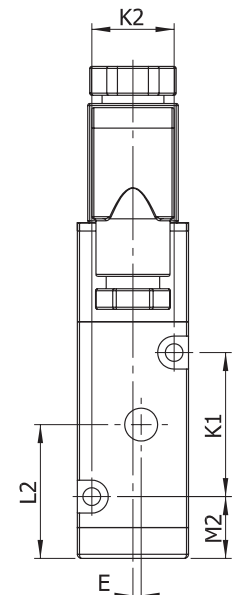
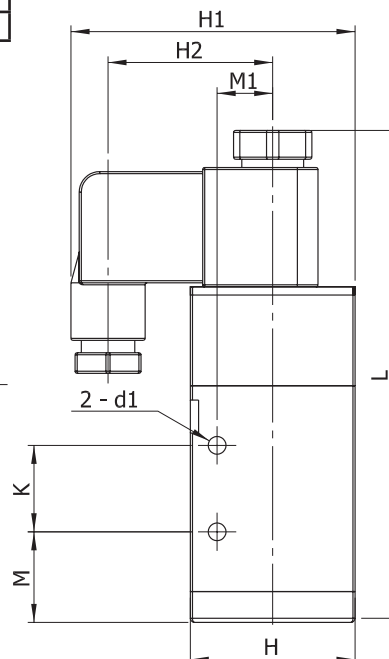
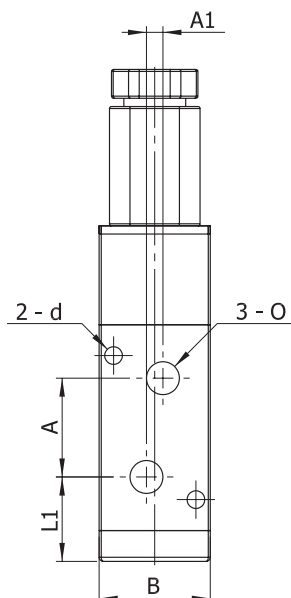


ТАБЛИЦА РАЗМЕРОВ (ММ):

L	L1	L2	M	M1	M2	A
119	20,5	32,5	17,5	9,5	15	24
A1	E	K	K1	K2	B	H
-	-	30	35	20	27	40
H1	H2	d	d1	O		
69	40	∅3,4	∅3,4	G3/8"		



ПНЕВМОРАСПРЕДЕЛИТЕЛЬ А3-520-421-Х25 (5/2, резьба 1/4")

Технические характеристики:

Рабочее тело	Подготовленный воздух
Рабочая температура, °С	5-50
Допустимое отклонение напряжения	±10%
Быстродействие, сек	0,05
Циклов/сек	5
Номинальный расход	CV=1,4
Мощность катушки	AC-5,5 VA; DC-4,8 W
Тип катушки	C2 (стр. 118)



Схема

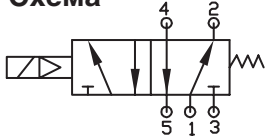
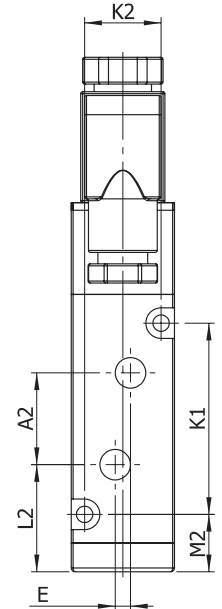
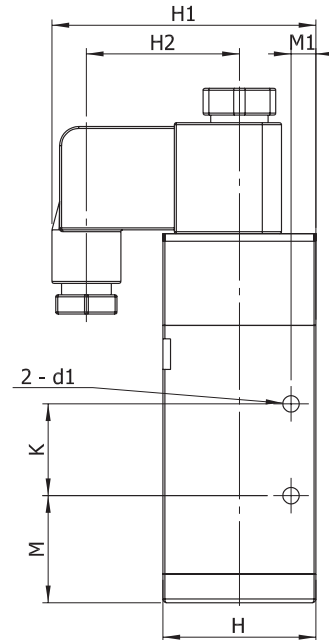
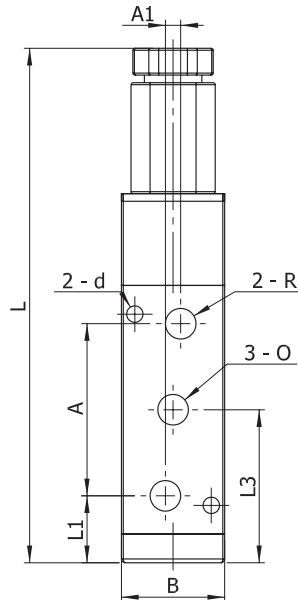


ТАБЛИЦА РАЗМЕРОВ (ММ):

L	L1	L2	L3	M	M1	M2	A
134,5	17,5	29	40	28	6,5	15	45
A1	A2	E	K	K1	K2	B	H
-	22	4	24	50	20	27	40
H1	H2	d	d1	O	R		
69	40	∅3,4	∅3,4	G1/4"	G1/4"		



ПНЕВМОРАСПРЕДЕЛИТЕЛЬ А3-520-421-Х30 (5/2, резьба 3/8")

Технические характеристики:

Рабочее тело	Подготовленный воздух
Рабочая температура, °С	5-50
Допустимое отклонение напряжения	±10%
Быстродействие, сек	0,05
Циклов/сек	5
Номинальный расход	CV=1,68
Мощность катушки	AC-5,5 VA; DC-4,8 W
Тип катушки	C2 (стр. 118)



Схема

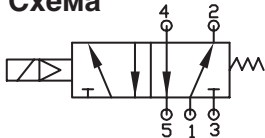
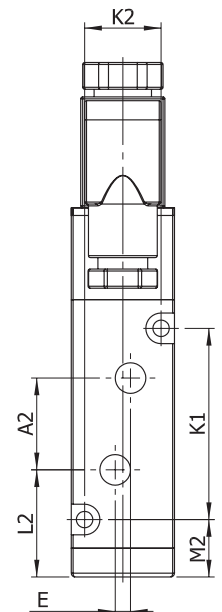
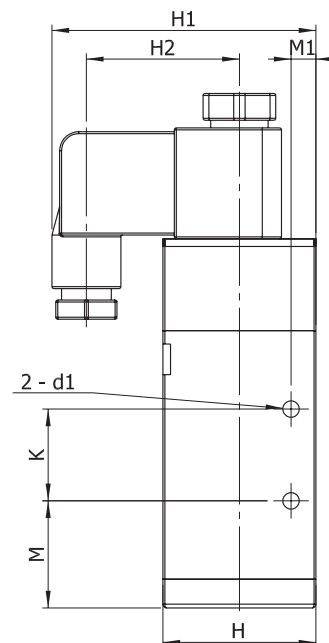
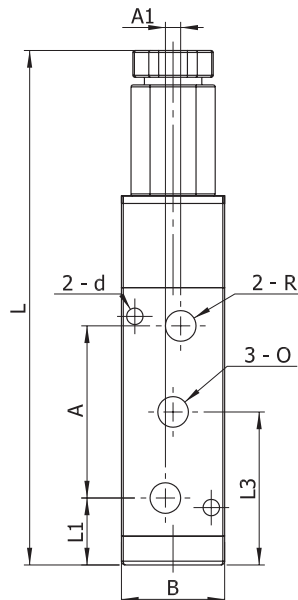


ТАБЛИЦА РАЗМЕРОВ (ММ):

L	L1	L2	L3	M	M1	M2	A
134,5	17,5	28	40	28	6,5	15	45
A1	A2	E	K	K1	K2	B	H
-	24	4	24	50	20	27	40
H1	H2	d	d1	O	R		
69	40	∅3,4	∅3,4	G3/8"	G1/4"		



ПНЕВМОРАСПРЕДЕЛИТЕЛИ

ПНЕВМОРАСПРЕДЕЛИТЕЛЬ АЗ-520-441-Х25 (5/2, резьба 1/4")

Технические характеристики:

Рабочее тело	Подготовленный воздух
Рабочая температура, °C	5-50
Допустимое отклонение напряжения	±10%
Быстродействие, сек	0,05
Циклов/сек	5
Номинальный расход	CV=1,4
Мощность катушки	AC-5,5 VA; DC-4,8 W
Тип катушки	C2 (стр. 118)

Схема

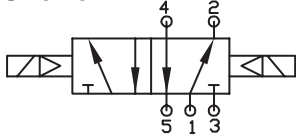
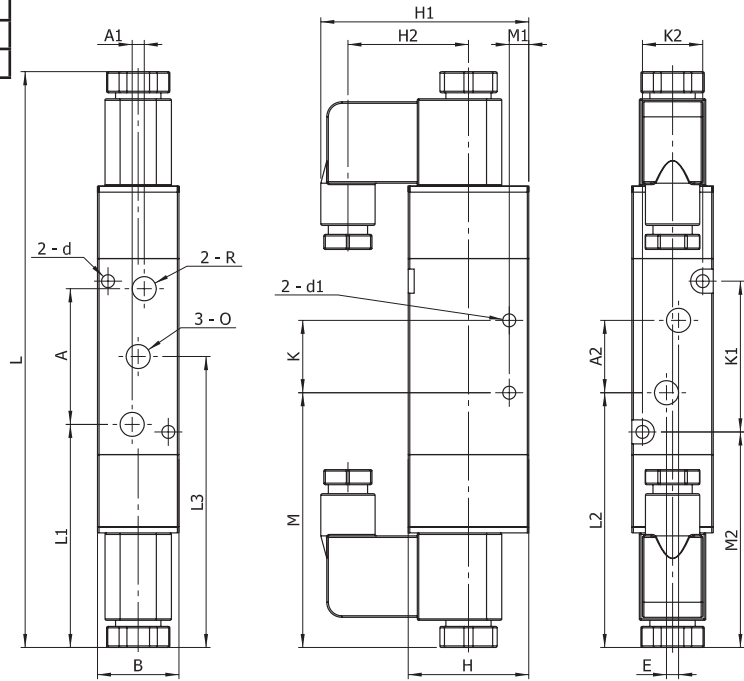


ТАБЛИЦА РАЗМЕРОВ (ММ):

L	L1	L2	L3	M	M1	M2	A
189	71,9	83,4	94,4	82,4	6,5	69,4	45
A1	A2	E	K	K1	K2	B	H
-	22	4	24	50	20	27	40
H1	H2	d	d1	O	R		
69	40	∅3,4	∅3,4	G1/4"	G1/4		



ПНЕВМОРАСПРЕДЕЛИТЕЛЬ АЗ-520-441-Х30 (5/2, резьба 3/8")

Технические характеристики:

Рабочее тело	Подготовленный воздух
Рабочая температура, °C	5-50
Допустимое отклонение напряжения	±10%
Быстродействие, сек	0,05
Циклов/сек	5
Номинальный расход	CV=1,68
Мощность катушки	AC-5,5 VA; DC-4,8 W
Тип катушки	C2 (стр. 118)
Резьба в портах 3, 5	1/4"

Схема

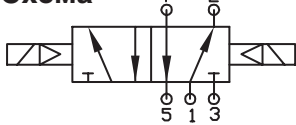
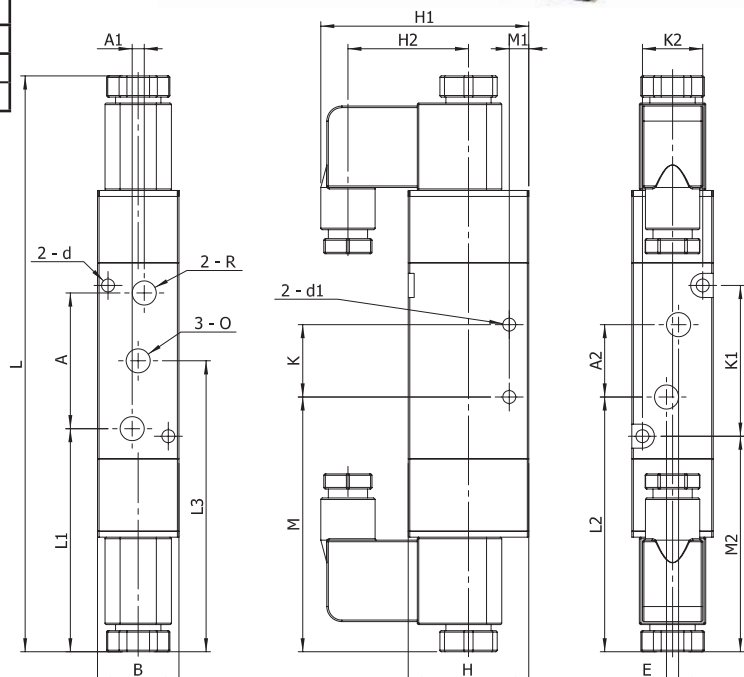


ТАБЛИЦА РАЗМЕРОВ (ММ):

L	L1	L2	L3	M	M1	M2	A
189	71,9	82,4	94,4	82,4	6,5	69,4	45
A1	A2	E	K	K1	K2	B	H
-	24	4	24	50	20	27	40
H1	H2	d	d1	O	R		
69	40	∅3,4	∅3,4	G3/8"	G1/4		



ПНЕВМОРАСПРЕДЕЛИТЕЛЬ АЗ-533-441-Х18 (5/3, резьба 3/8")

Технические характеристики:

Рабочее тело	Подготовленный воздух
Рабочая температура, °С	5-50
Допустимое отклонение напряжения	±10%
Быстродействие, сек	0,05
Циклов/сек	5
Номинальный расход	CV=1,4
Мощность катушки	AC-5,5 VA; DC-4,8 W
Тип катушки	G2 (стр. 118)
Резьба в портах 3, 5	1/4"



Схема

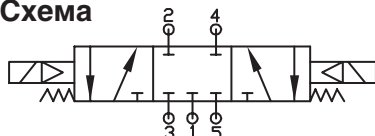
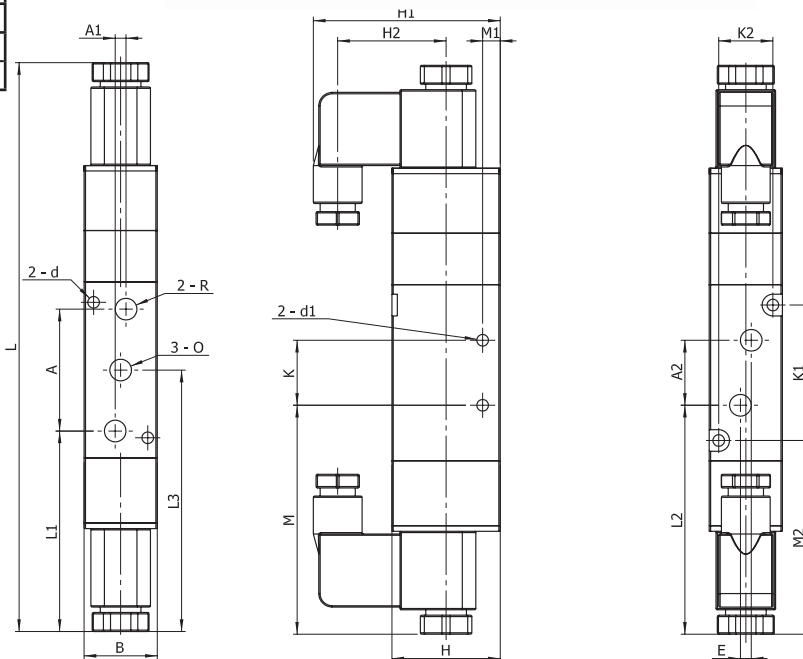


ТАБЛИЦА РАЗМЕРОВ (ММ):

L	L1	L2	L3	M	M1	M2	A
208	71,9	83,4	94,4	82,4	6,5	69,4	45
A1	A2	E	K	K1	K2	B	H
-	22	4	24	50	20	27	40
H1	H2	d	d1	O	R		
69	40	Ø3,4	Ø3,4	G3/8"	G1/4		



ПНЕВМОРАСПРЕДЕЛИТЕЛЬ АЗ-534-441-Х18 (5/3, резьба 3/8")

Технические характеристики:

Рабочее тело	Подготовленный воздух
Рабочая температура, °С	5-50
Допустимое отклонение напряжения	±10%
Быстродействие, сек	0,05
Циклов/сек	5
Номинальный расход	CV=1,4
Мощность катушки	AC-5,5 VA; DC-4,8 W
Тип катушки	G2 (стр. 118)
Резьба в портах 3, 5	1/4"



Схема

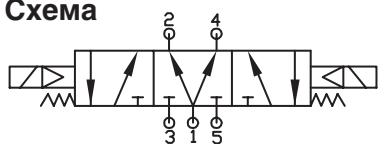
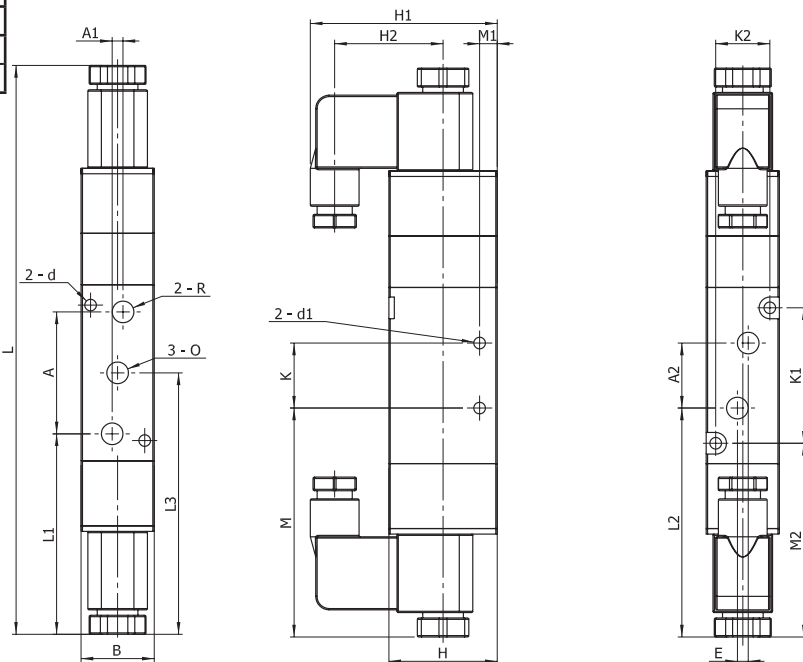


ТАБЛИЦА РАЗМЕРОВ (ММ):

L	L1	L2	L3	M	M1	M2	A
208	71,9	83,4	94,4	82,4	6,5	69,4	45
A1	A2	E	K	K1	K2	B	H
-	22	4	24	50	20	27	40
H1	H2	d	d1	O	R		
69	40	Ø3,4	Ø3,4	G3/8"	G1/4		



ПНЕВМОРАСПРЕДЕЛИТЕЛИ

ПНЕВМОРАСПРЕДЕЛИТЕЛЬ АЗ-535-441-Х18 (5/3, резьба 3/8")

Технические характеристики:

Рабочее тело	Подготовленный воздух
Рабочая температура, °С	5-50
Допустимое отклонение напряжения	±10%
Быстродействие, сек	0,05
Циклов/сек	5
Номинальный расход	CV=1,4
Мощность катушки	AC-5,5 VA; DC-4,8 W
Тип катушки	C2 (стр. 118)
Резьба в портах 3, 5	1/4"

Схема

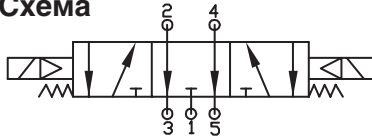
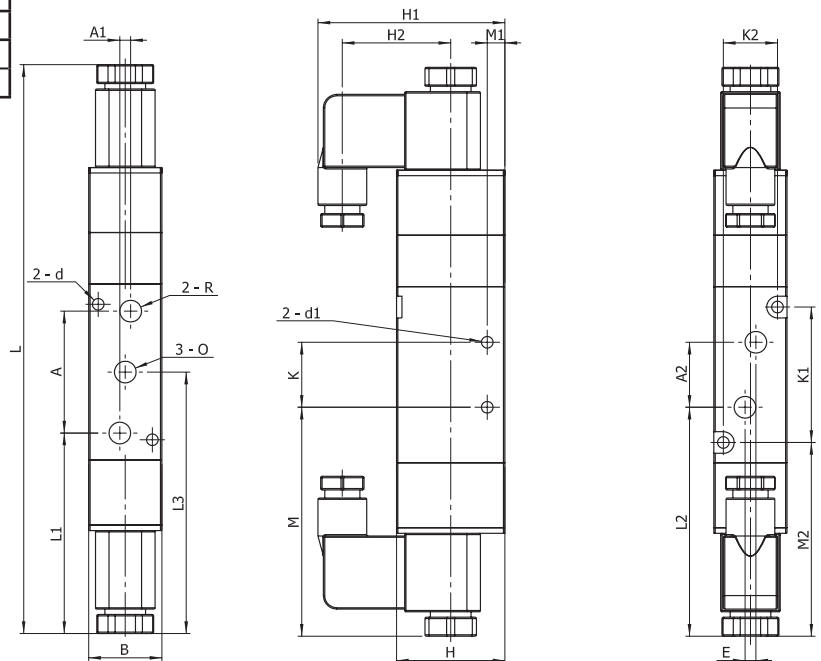


ТАБЛИЦА РАЗМЕРОВ (ММ):

L	L1	L2	L3	M	M1	M2	A
208	71,9	83,4	94,4	82,4	6,5	69,4	45
A1	A2	E	K	K1	K2	B	H
-	22	4	24	50	20	27	40
H1	H2	d	d1	O	R		
69	40	Ø3,4	Ø3,4	G3/8"	G1/4		



ПНЕВМОРАСПРЕДЕЛИТЕЛЬ А4-321-321-050 (3/2, н.о., резьба 1/2")

Технические характеристики:

Рабочее тело	Подготовленный воздух
Рабочая температура, °С	5-50
Быстродействие, сек	0,05
Циклов/сек	5
Номинальный расход	CV=2,79



Схема

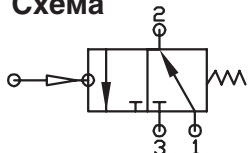
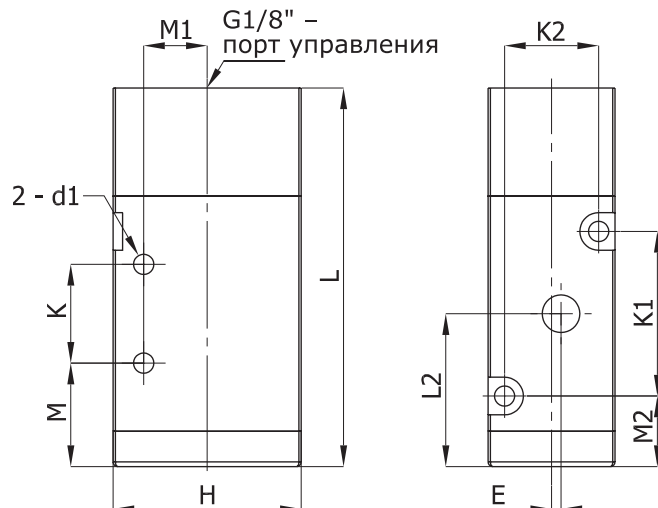
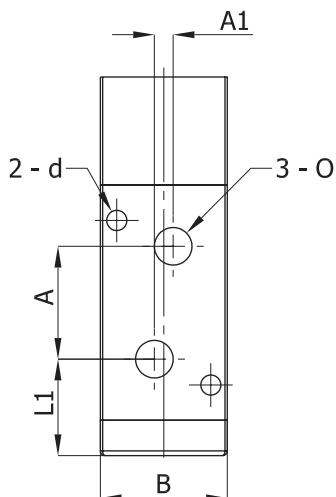


ТАБЛИЦА РАЗМЕРОВ (ММ):

L	L1	L2	M	M1	M2
95	26	42	16	11,5	21
A	A1	E	K	K1	K2
31,5	-	2	51	40	27
B	H	d	d1	O	
34	50	∅3,4	∅3,4	G1/2"	



ПНЕВМОРАСПРЕДЕЛИТЕЛИ

ПНЕВМОРАСПРЕДЕЛИТЕЛЬ А4-322-321-050 (3/2, н.з., резьба 1/2")

Технические характеристики:

Рабочее тело	Подготовленный воздух
Рабочая температура, °С	5-50
Быстродействие, сек	0,05
Циклов/сек	5
Номинальный расход	CV=2,79



Схема

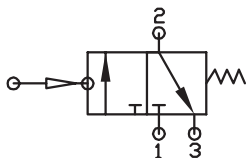
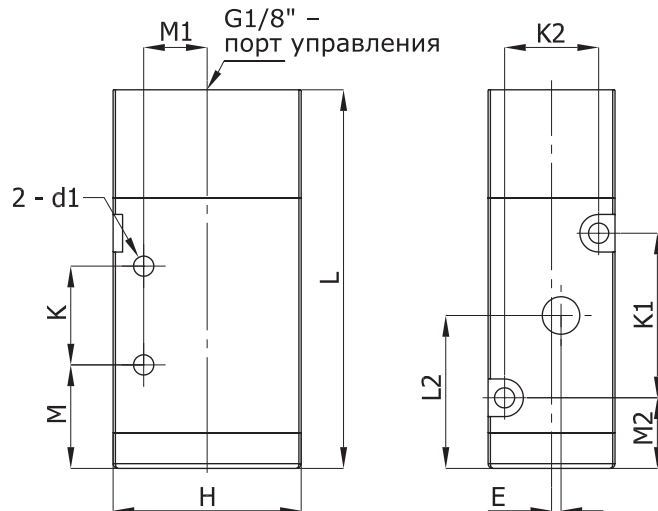
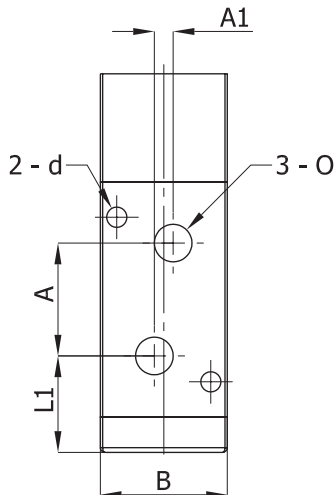


ТАБЛИЦА РАЗМЕРОВ (ММ):

L	L1	L2	M	M1	M2
95	26	42	16	11,5	21
A	A1	E	K	K1	K2
31,5	-	2	51	40	27
B	H	d	d1	O	
34	50	∅3,4	∅3,4	G1/2"	



ПНЕВМОРАСПРЕДЕЛИТЕЛЬ А4-520-321-050 (5/2, резьба 1/2")

Технические характеристики:

Рабочее тело	Подготовленный воздух
Рабочая температура, °C	5-50
Быстродействие, сек	0,05
Циклов/сек	5
Номинальный расход	CV=2,79



Схема

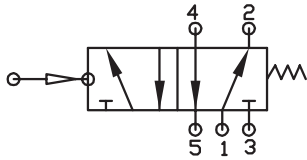
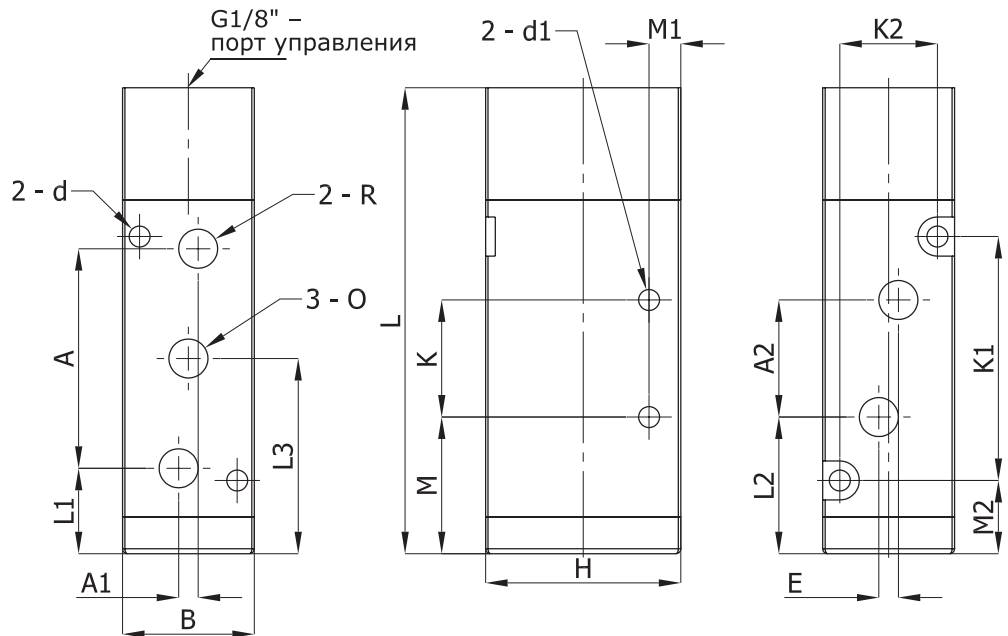


ТАБЛИЦА РАЗМЕРОВ (ММ):

L	L1	L2	L3	M	M1	M2
124	25,5	39	57	43	7,5	21
A	A1	A2	E	K	K1	K2
63	-	36	4	28	72	27
B	H	d	d1	O	R	
34	50	∅3,4	∅5,5	G1/2"	G1/2"	



ПНЕВМОРАСПРЕДЕЛИТЕЛЬ А4-533-331-030 (5/3, резьба 1/2")

Технические характеристики:

Рабочее тело	Подготовленный воздух
Рабочая температура, °C	5-50
Быстродействие, сек	0,05
Циклов/сек	5
Номинальный расход	CV=2,79



Схема

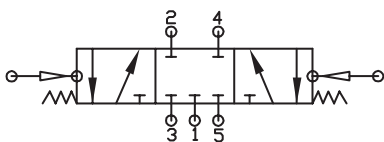
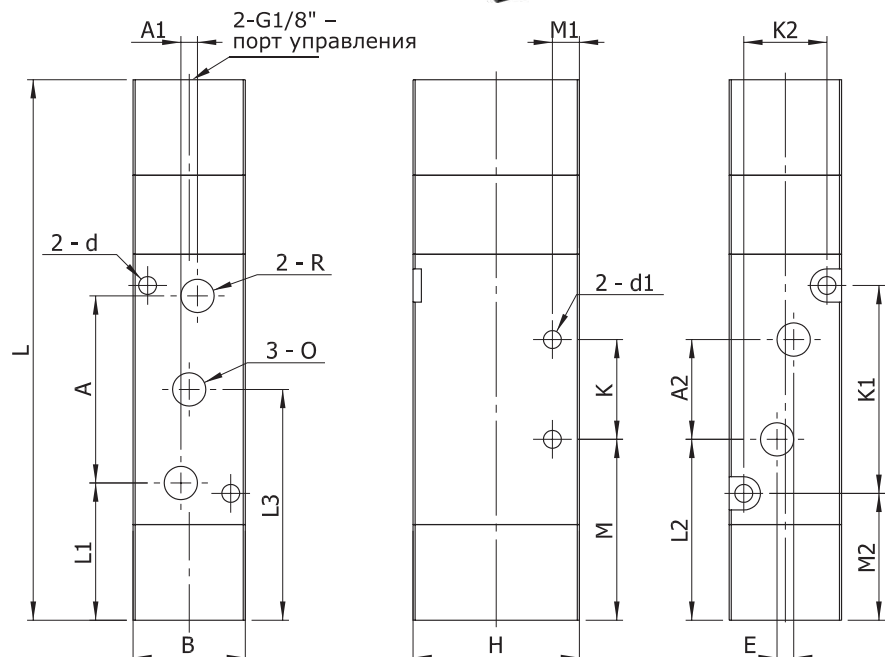


ТАБЛИЦА РАЗМЕРОВ (ММ):

L	L1	L2	L3	M	M1	M2
139	39,5	53	71	57	7,5	35
A	A1	A2	E	K	K1	K2
63	-	36	4	28	72	27
B	H	d	d1	O	R	
34	50	∅3,4	∅5,5	G1/2"	G1/2"	



ПНЕВМОРАСПРЕДЕЛИТЕЛЬ А4-534-331-030 (5/3, резьба 1/2")

Технические характеристики:

Рабочее тело	Подготовленный воздух
Рабочая температура, °С	5-50
Быстродействие, сек	0,05
Циклов/сек	5
Номинальный расход	CV=2,79



Схема

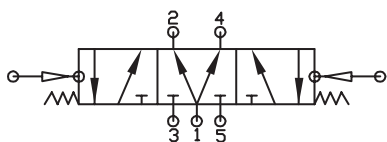
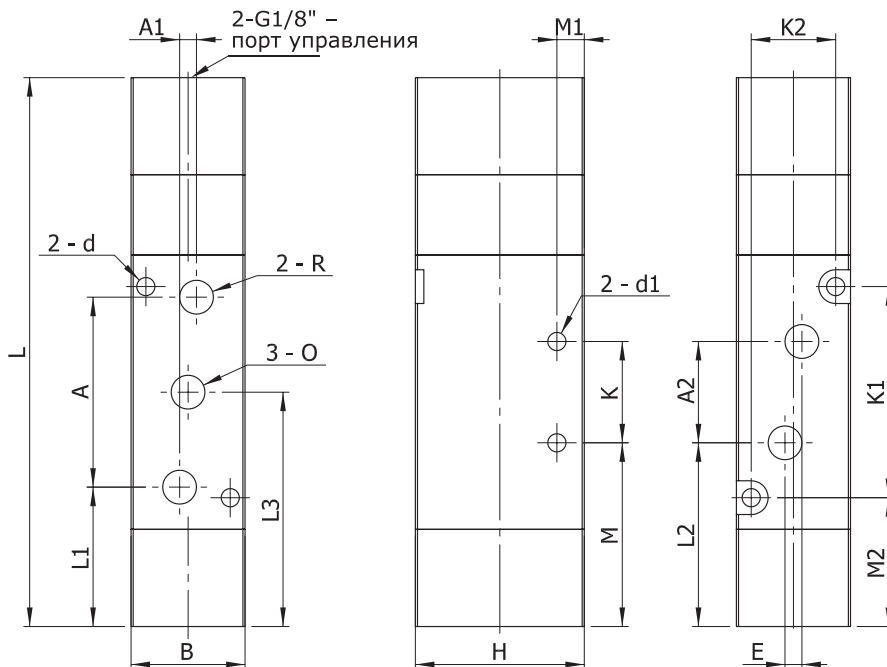


ТАБЛИЦА РАЗМЕРОВ (ММ):

L	L1	L2	L3	M	M1	M2
139	39,5	53	71	57	7,5	35
A	A1	A2	E	K	K1	K2
63	-	36	4	28	72	27
B	H	d	d1	O	R	
34	50	∅3,4	∅5,5	G1/2"	G1/2"	



ПНЕВМОРАСПРЕДЕЛИТЕЛЬ А4-535-331-030 (5/3, резьба 1/2")

Технические характеристики:

Рабочее тело	Подготовленный воздух
Рабочая температура, °С	5-50
Быстродействие, сек	0,05
Циклов/сек	5
Номинальный расход	CV=2,79



Схема

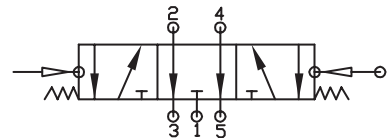
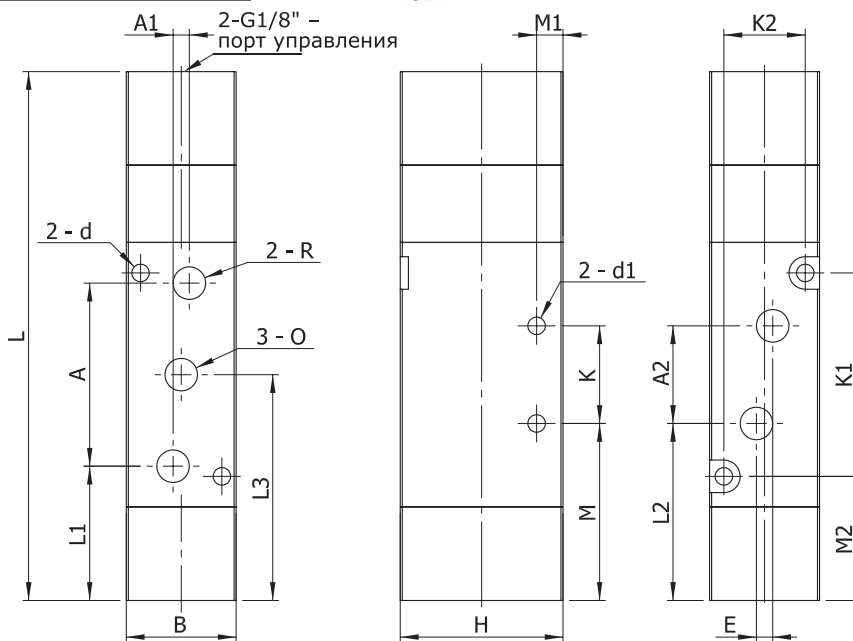


ТАБЛИЦА РАЗМЕРОВ (ММ):

L	L1	L2	L3	M	M1	M2
139	39,5	53	71	57	7,5	35
A	A1	A2	E	K	K1	K2
63	-	36	4	28	72	27
B	H	d	d1	O	R	
34	50	∅3,4	∅5,5	G1/2"	G1/2"	



ПНЕВМОРАСПРЕДЕЛИТЕЛИ

ПНЕВМОРАСПРЕДЕЛИТЕЛЬ А4-321-421-Х50 (3/2, н.о., резьба 1/2")

Технические характеристики:

Рабочее тело	Подготовленный воздух
Рабочая температура, °С	5-50
Допустимое отклонение напряжения	±10%
Быстродействие, сек	0,05
Циклов/сек	5
Номинальный расход	CV=2,79
Мощность катушки	AC-5,5 VA; DC-4,8 W
Тип катушки	C2 (стр. 118)



Схема

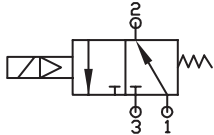
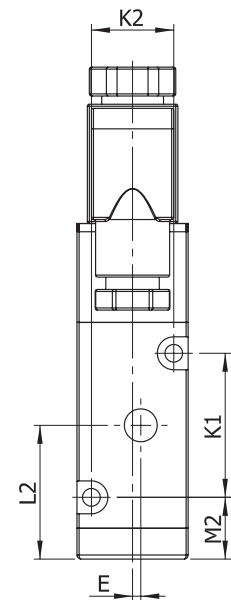
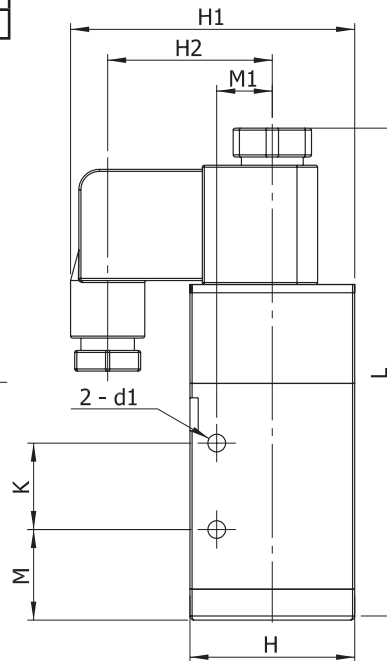
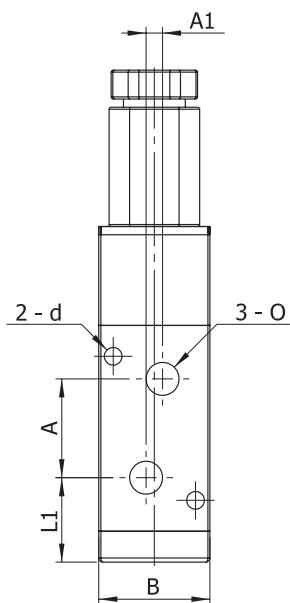


ТАБЛИЦА РАЗМЕРОВ (ММ):

L	L1	L2	M	M1	M2	A
137	25,5	41,5	15,5	11,5	21	31,5
A1	E	K	K1	K2	B	H
-	2	51	40	27	34	50
H1	H2	d	d1	O		
73,9	40	∅3,4	∅3,4	G1/2"		



ПНЕВМОРАСПРЕДЕЛИТЕЛЬ А4-322-421-Х50 (3/2, н.з., резьба 1/2")

Технические характеристики:

Рабочее тело	Подготовленный воздух
Рабочая температура, °С	5-50
Допустимое отклонение напряжения	±10%
Быстродействие, сек	0,05
Циклов/сек	5
Номинальный расход	CV=2,79
Мощность катушки	AC-5,5 VA; DC-4,8 W
Тип катушки	C2 (стр. 118)



Схема

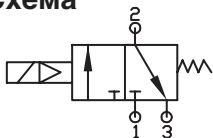
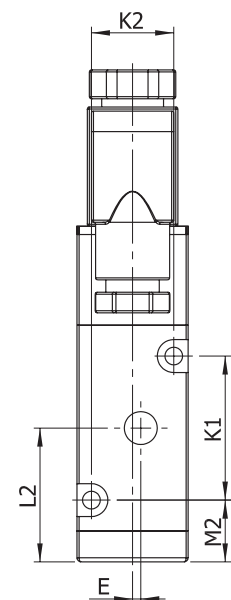
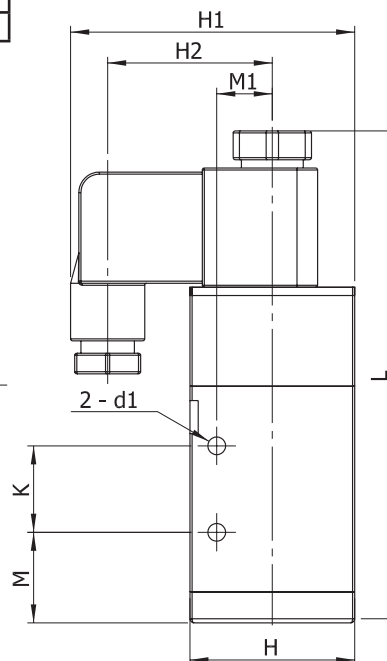
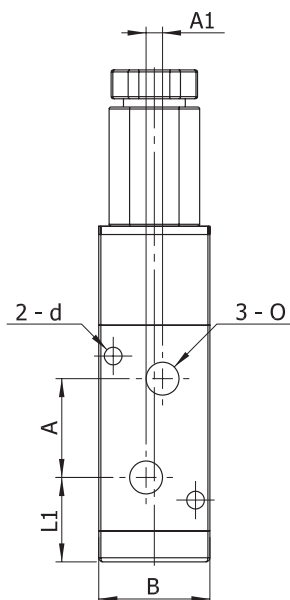


ТАБЛИЦА РАЗМЕРОВ (ММ):

L	L1	L2	M	M1	M2	A
137	25,5	41,5	15,5	11,5	21	31,5
A1	E	K	K1	K2	B	H
-	2	51	40	27	34	50
H1	H2	d	d1	O		
73,9	40	∅3,4	∅3,4	G1/2"		



ПНЕВМОРАСПРЕДЕЛИТЕЛЬ А4-520-421-Х50 (5/2, резьба 1/2")

Технические характеристики:

Рабочее тело	Подготовленный воздух
Рабочая температура, °С	5-50
Допустимое отклонение напряжения	±10%
Быстродействие, сек	0,05
Циклов/сек	5
Номинальный расход	CV=2,79
Мощность катушки	AC-5,5 VA; DC-4,8 W
Тип катушки	C2 (стр. 118)



Схема

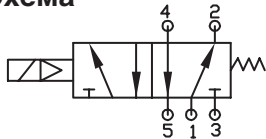
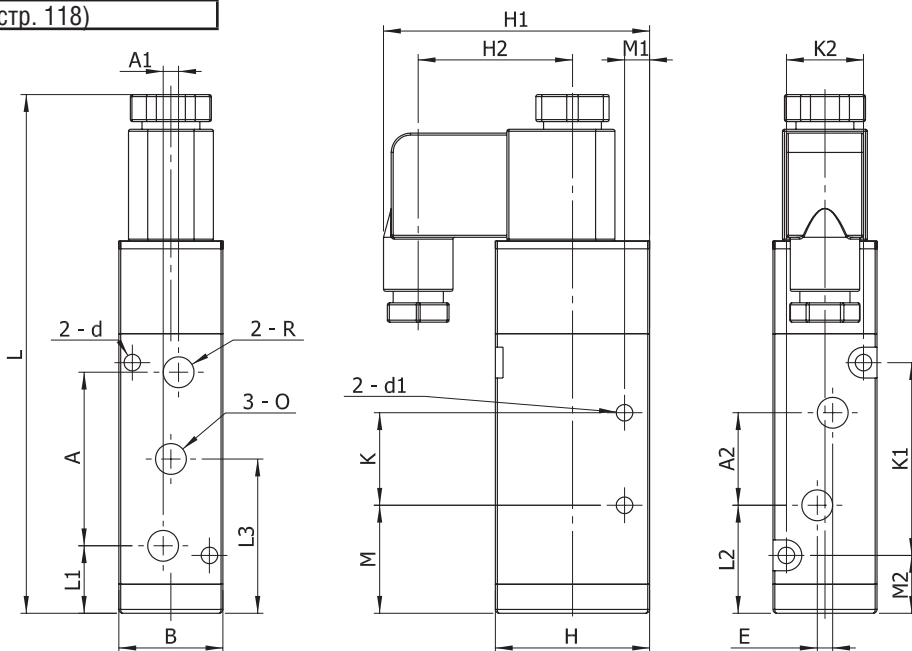


ТАБЛИЦА РАЗМЕРОВ (ММ):

L	L1	L2	L3	M	M1	M2	A
167,9	25,5	39	57	43	7,5	21	63
A1	A2	E	K	K1	K2	B	H
-	36	4	28	72	27	34	50
H1	H2	d	d1	O	R		
73,9	40	∅3,4	∅3,4	G1/2"	G1/2"		



ПНЕВМОРАСПРЕДЕЛИТЕЛЬ А4-520-441-Х50 (5/2, резьба 1/2")

Технические характеристики:

Рабочее тело	Подготовленный воздух
Рабочая температура, °С	5-50
Допустимое отклонение напряжения	±10%
Быстродействие, сек	0,05
Циклов/сек	5
Номинальный расход	CV=2,79
Мощность катушки	AC-5,5 VA; DC-4,8 W
Тип катушки	C2 (стр. 118)



Схема

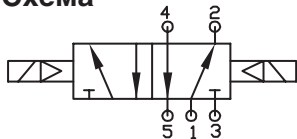
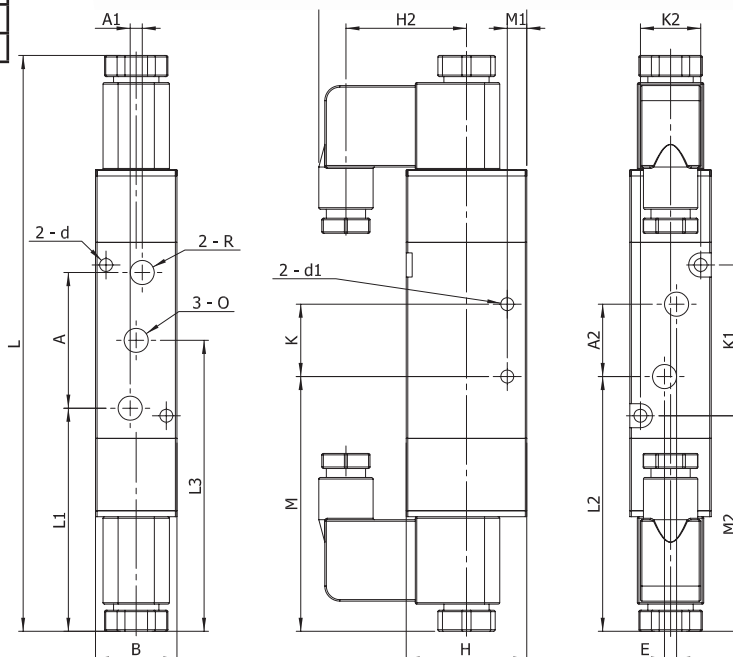


ТАБЛИЦА РАЗМЕРОВ (ММ):

L	L1	L2	L3	M	M1	M2	A
221,8	79,4	92,9	110,9	96,9	7,5	75	63
A1	A2	E	K	K1	K2	B	H
-	36	4	28	72	27	34	50
H1	H2	d	d1	O	R		
73,9	40	∅3,4	∅5,5	G1/2"	G1/2"		



ПНЕВМОРАСПРЕДЕЛИТЕЛИ

ПНЕВМОРАСПРЕДЕЛИТЕЛЬ А4-533-441-Х30 (5/3, резьба 1/2")

Технические характеристики:

Рабочее тело	Подготовленный воздух
Рабочая температура, °C	5-50
Допустимое отклонение напряжения	±10%
Быстродействие, сек	0,05
Циклов/сек	5
Номинальный расход	CV=2,79
Мощность катушки	AC-5,5 VA; DC-4,8 W
Тип катушки	C2 (стр. 118)

Схема

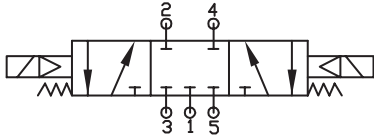
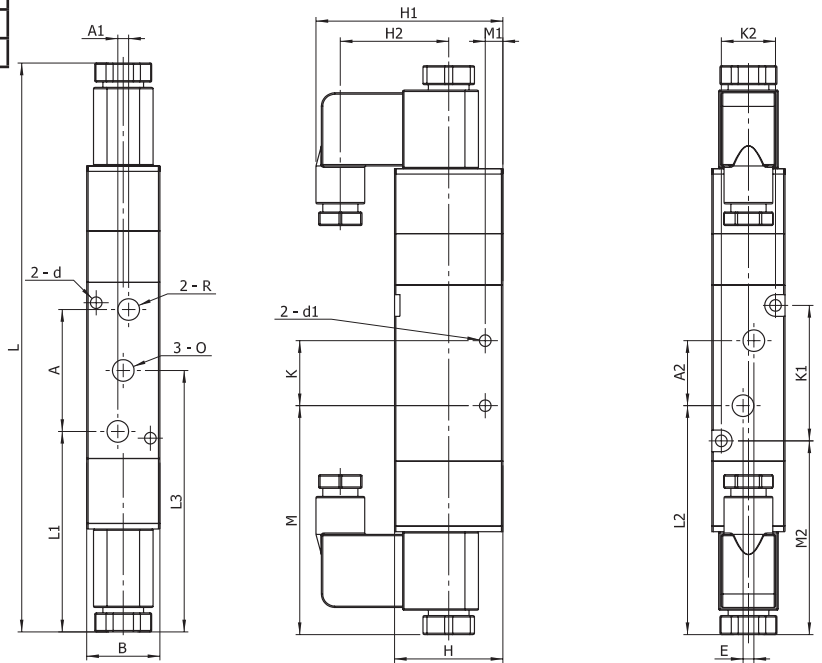


ТАБЛИЦА РАЗМЕРОВ (ММ):

L	L1	L2	L3	M	M1	M2	A
221,8	79,4	92,9	110,9	96,9	7,5	75	63
A1	A2	E	K	K1	K2	B	H
-	36	4	28	72	27	34	50
H1	H2	d	d1	O	R		
73,9	40	∅3,4	∅5,5	G1/2"	G1/2"		



ПНЕВМОРАСПРЕДЕЛИТЕЛЬ А4-534-441-Х30 (5/3, резьба 1/2")

Технические характеристики:

Рабочее тело	Подготовленный воздух
Рабочая температура, °C	5-50
Допустимое отклонение напряжения	±10%
Быстродействие, сек	0,05
Циклов/сек	5
Номинальный расход	CV=2,79
Мощность катушки	AC-5,5 VA; DC-4,8 W
Тип катушки	C2 (стр. 118)

Схема

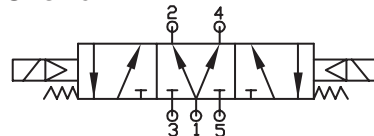
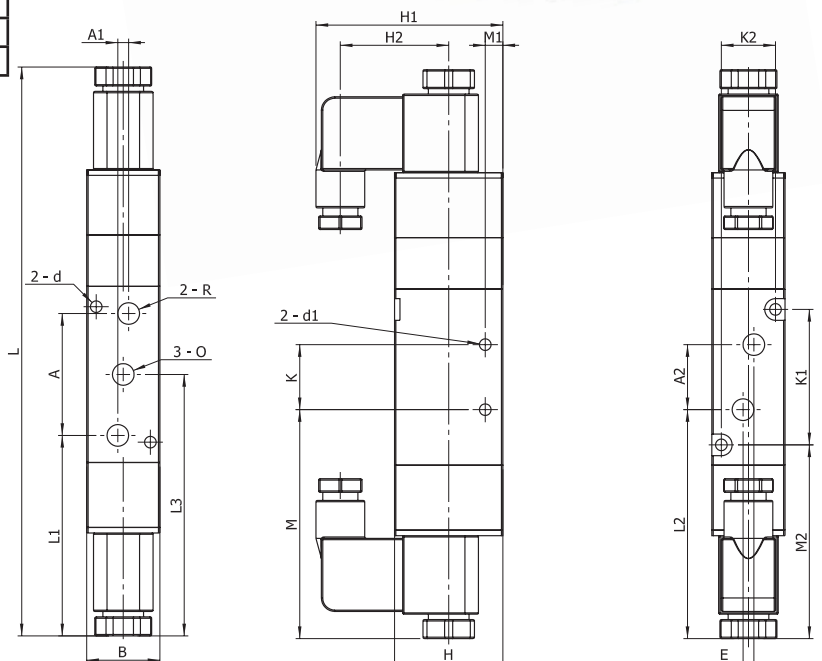


ТАБЛИЦА РАЗМЕРОВ (ММ):

L	L1	L2	L3	M	M1	M2	A
221,8	79,4	92,9	110,9	96,9	7,5	75	63
A1	A2	E	K	K1	K2	B	H
-	36	4	28	72	27	34	50
H1	H2	d	d1	O	R		
73,9	40	∅3,4	∅5,5	G1/2"	G1/2"		



ПНЕВМОРАСПРЕДЕЛИТЕЛЬ А4-535-441-Х30 (5/3, резьба 1/2")

Технические характеристики:

Рабочее тело	Подготовленный воздух
Рабочая температура, °C	5-50
Допустимое отклонение напряжения	±10%
Быстродействие, сек	0,05
Циклов/сек	5
Номинальный расход	CV=2,79
Мощность катушки	AC-5,5 VA; DC-4,8 W
Тип катушки	C2 (стр. 118)



Схема

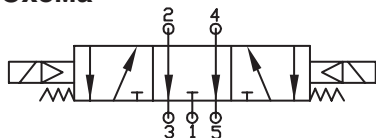
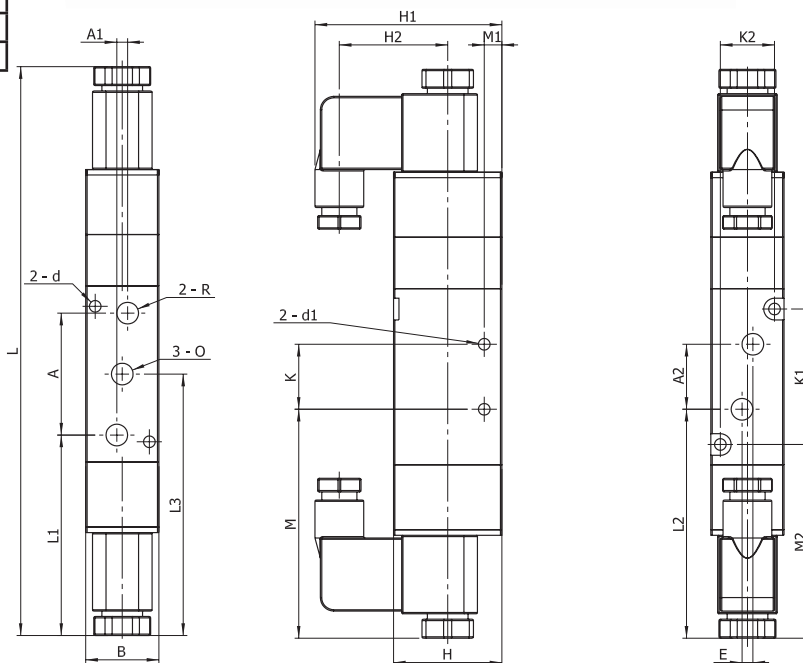


ТАБЛИЦА РАЗМЕРОВ (ММ):

L	L1	L2	L3	M	M1	M2	A
221,8	79,4	92,9	110,9	96,9	7,5	75	63
A1	A2	E	K	K1	K2	B	H
-	36	4	28	72	27	34	50
H1	H2	d	d1	O	R		
73,9	40	Ø3,4	Ø5,5	G1/2"	G1/2"		



ПНЕВМОРАСПРЕДЕЛИТЕЛИ

ПНЕВМОРАСПРЕДЕЛИТЕЛЬ А5-520-421-Х95

Технические характеристики:

Рабочее тело	Подготовленный воздух
Рабочая температура, °C	5-60
Допустимое отклонение напряжения	±10%
Рабочее давление	0,15-0,8 Мпа
Быстродействие, сек	0,05
Циклов/сек	5
Номинальный расход	CV= 5
Мощность катушки	AC- 33 VA; DC- 10W
Тип катушки	C3



Схема

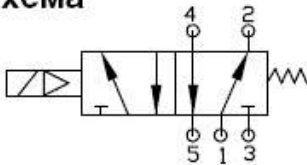
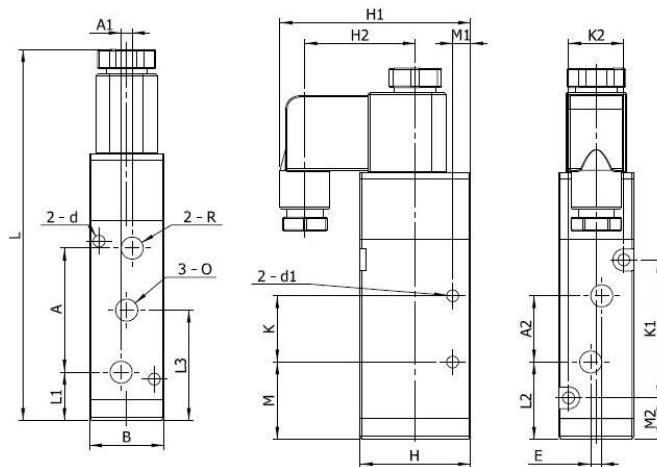


ТАБЛИЦА РАЗМЕРОВ (ММ):

L	L1	L2	L3	M	M1	M2	A
190	25.5	40	59.2	40.7	8.2	22.9	67.8
A1	A2	E	K	K1	K2	B	H
7.8	37.7	7.8	36.4	72	-	40	54.8
H1	H2	d	d1	Ø	R		
-	-	4.6	5	G3/4"	G1/2"		



ПНЕВМОРАСПРЕДЕЛИТЕЛЬ А5-520-441-Х95

Технические характеристики:

Рабочее тело	Подготовленный воздух
Рабочая температура, °C	5-60
Допустимое отклонение напряжения	±10%
Рабочее давление	0,15-0,8 Мпа
Быстродействие, сек	0,05
Циклов/сек	5
Номинальный расход	CV= 5
Мощность катушки	AC- 33 VA; DC- 10W
Тип катушки	C3



Схема

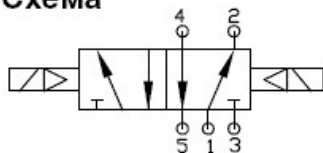
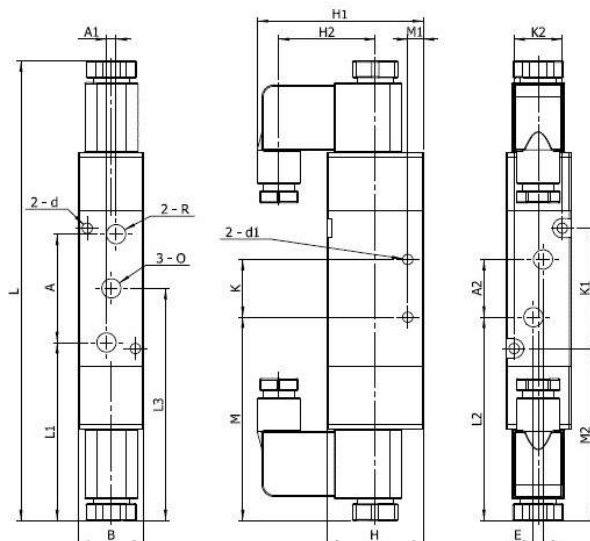


ТАБЛИЦА РАЗМЕРОВ (ММ):

L	L1	L2	L3	M	M1	M2	A
258	96.4	110	141.8	86.7	8.2	69	67.8
A1	A2	E	K	K1	K2	B	H
7.8	37.7	7.8	36.4	72	-	40	54.8
H1	H2	d	d1	Ø	R		
-	-	4.6	5	G3/4"	G1/2"		



ПНЕВМОРАСПРЕДЕЛИТЕЛЬ А5-533-441-Х70

Технические характеристики:

Рабочее тело	Подготовленный воздух
Рабочая температура, °С	5-60
Допустимое отклонение напряжения	±10%
Рабочее давление	0,15-0,8 Мпа
Быстродействие, сек	0,05
Циклов/сек	5
Номинальный расход	CV= 4
Мощность катушки	AC- 33 VA; DC- 10W
Тип катушки	C3

Схема

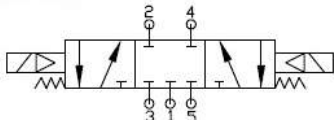
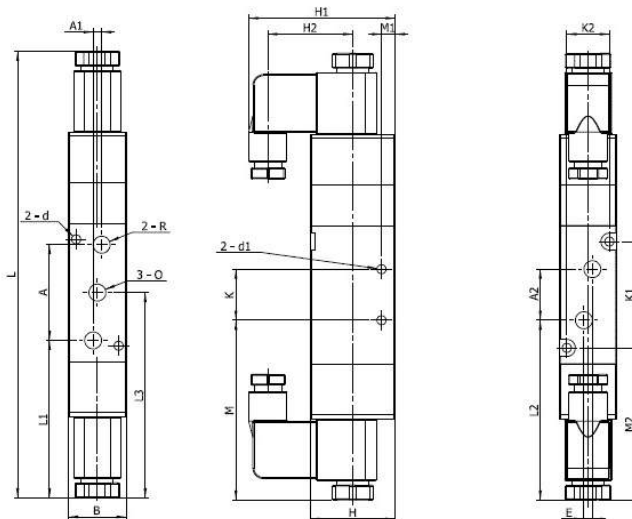


ТАБЛИЦА РАЗМЕРОВ (ММ):

L	L1	L2	L3	M	M1	M2	A
258	96,4	110	141,8	86,7	8,2	69	67,8
A1	A2	E	K	K1	K2	B	H
7,8	37,7	7,8	36,4	72	-	40	54,8
H1	H2	d	d1	O	R		
-	-	4,6	5	G3/4"	G1/2"		



ПНЕВМОРАСПРЕДЕЛИТЕЛИ

ПНЕВМОРАСПРЕДЕЛИТЕЛЬ А5-535-441-Х70

Технические характеристики:

Рабочее тело	Подготовленный воздух
Рабочая температура, °С	5-60
Допустимое отклонение напряжения	±10%
Рабочее давление	0,15-0,8 Мпа
Быстродействие, сек	0,05
Циклов/сек	5
Номинальный расход	CV= 4
Мощность катушки	AC- 33 VA; DC- 10W
Тип катушки	C3

Схема

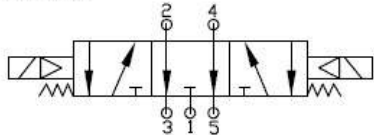


ТАБЛИЦА РАЗМЕРОВ (ММ):

L	L1	L2	L3	M	M1	M2	A
258	96,4	110	141,8	86,7	8,2	69	67,8
A1	A2	E	K	K1	K2	B	H
7,8	37,7	7,8	36,4	72	-	40	54,8
H1	H2	d	d1	O	R		
-	-	4,6	5	G3/4"	G1/2"		

