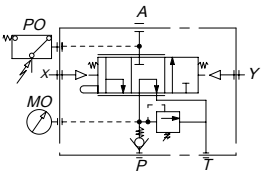
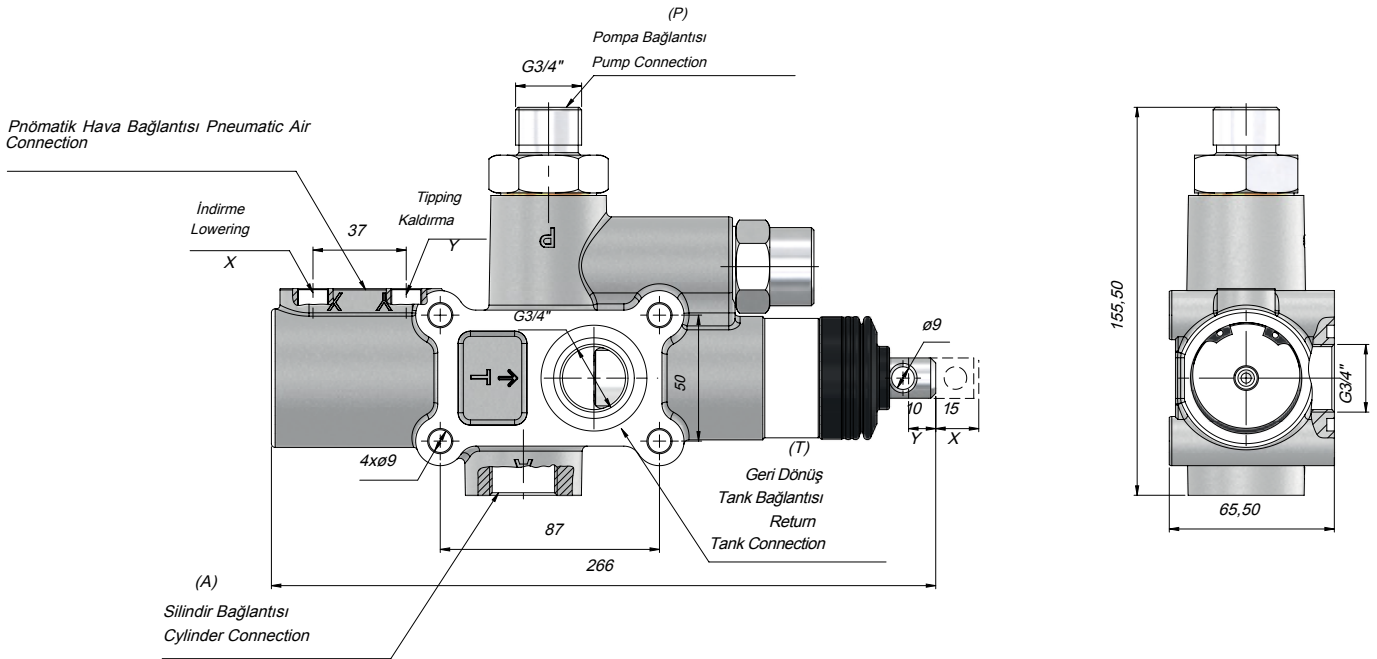


TEKNİK VERİLER | TECHNICAL DATA

AÇIK DEVRE YÖN KONTROL VALFİ | OPEN-LOOP DIRECTIONAL CONTROL VALVE



HİDROLİK SEMBOL
HYDRAULIC SYMBOL

| Kod Code | Debi Oranı Flow Rate | Max.Çalışma Basıncı Max.Working Pressure | Sıvı Sıcaklığı Fluid Temperature | Çalışma Viskosite Seviyesi Operating Viscosity Range | Havalı Çalışma Basıncı Pneumatic Working Pressure |
|-------------|-------------------------|---|-------------------------------------|---|--|
| | (l/dk) | (Bar) | (°C) | (cSt) | (Bar) |
| VZM140 | 140 | 350 | -10 ~+80~ | -12-100 cSt | 7-12 |