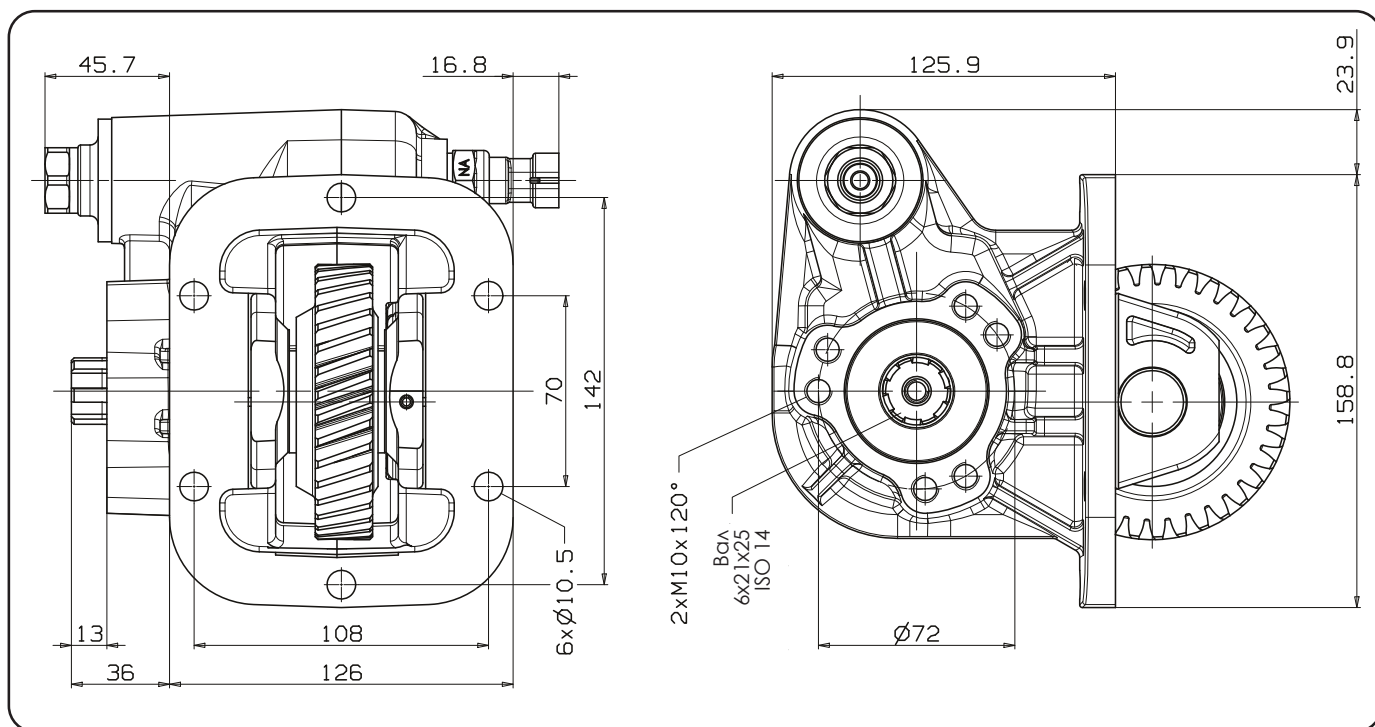
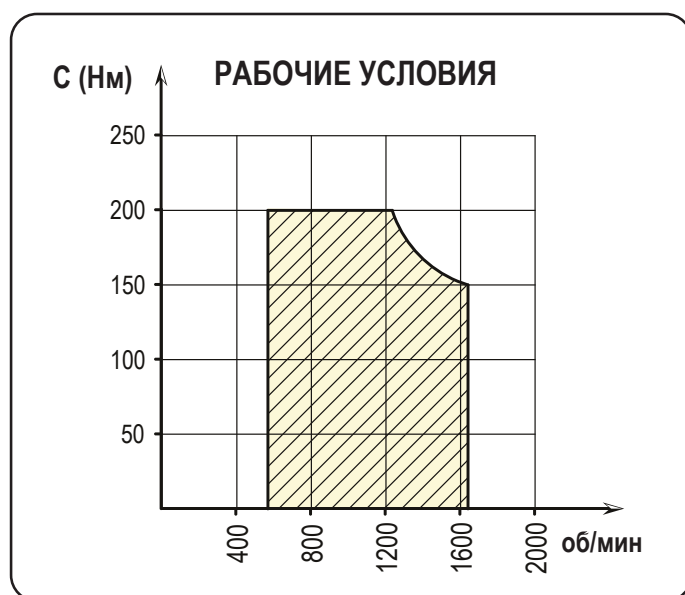


## Isuzu, Hino (с механическим управлением)



ТИП КПП	КОД КОМ	ВЕРСИЯ	ЧАСТОТА ВРАЩЕНИЯ КОМ ПРИ 1000 ОБ/МИН ДВИГАТЕЛЯ, об/мин	МАКС. КРУТЯЩИЙ МОМЕНТ Нм	МОНТАЖНЫЙ ФЛАНЕЦ	ВЫХОД НА НАСОС	НАПРАВЛЕНИЕ ВРАЩЕНИЯ	МОНТАЖНЫЙ НАБОР	МАССА Кг
МУУ-6S/5,979	07107810131	13	730	200	Левый	Назад	По часовой стрелке	15400303240	9,0
МУУ-5Т/5,315			821						
МУУ-6Р/5,979			730						

\* ДЛЯ АВТОМОБИЛЯ HINO 300 XZU (7,5 т.)

**Аксессуары:**

- 10101803502 - Трос включения КОМ (3,5 м)
- 10101804501 - Трос включения КОМ (4,5 м)
- 11400001534 - Фланец под карданный вал УАЗ