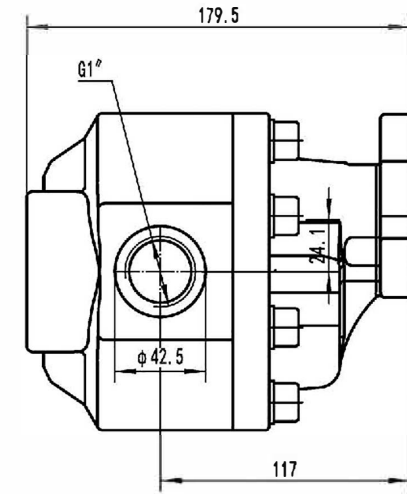
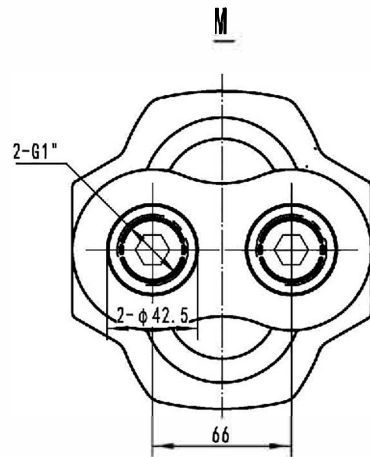
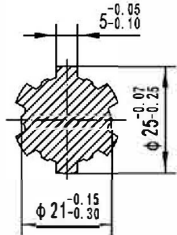


M →



H-N
2:1



Спецификация		
Рабочий объем	см ³	50
Давление ном/макс	бар	250/290
Скорость вращения ном.	об/ мин	2000
Скорость вращения макс.	об/ мин	2500
Направление вращения		Реверс

					Гидронасос шестеренный	HYDRAX	
						HDX-GP-35050 UNI BD	