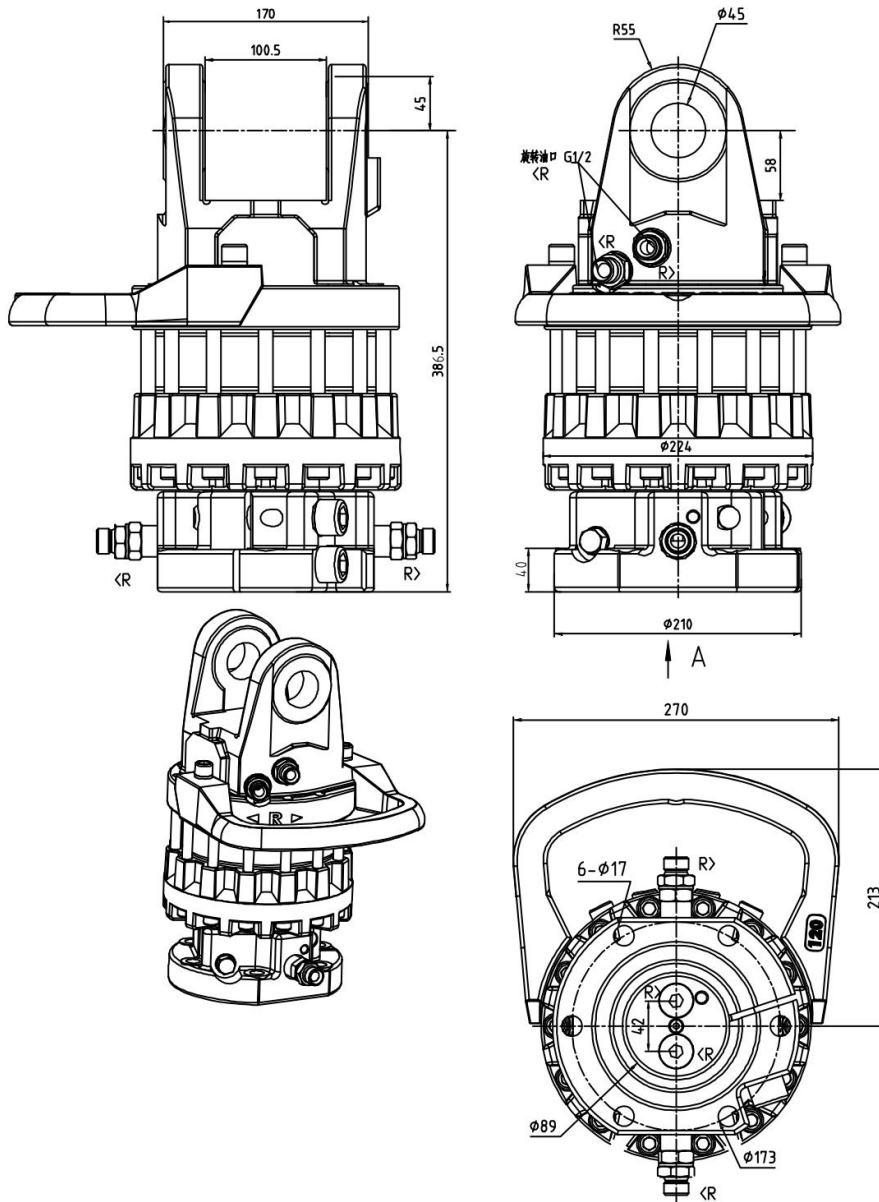




Серия DRB-160FM

Габаритный чертеж



Технические характеристики	Угол и направление вращения	Максимальная статическая осевая нагрузка, кН	Максимальная динамическая осевая нагрузка, кН	Выходной крутящий момент (25MPa), Нм	Макс. расход, л/мин	Рабочий объем, мл/об	Вес, кг
	неогран.	160 -100	80 -50	3100	30	1000	78