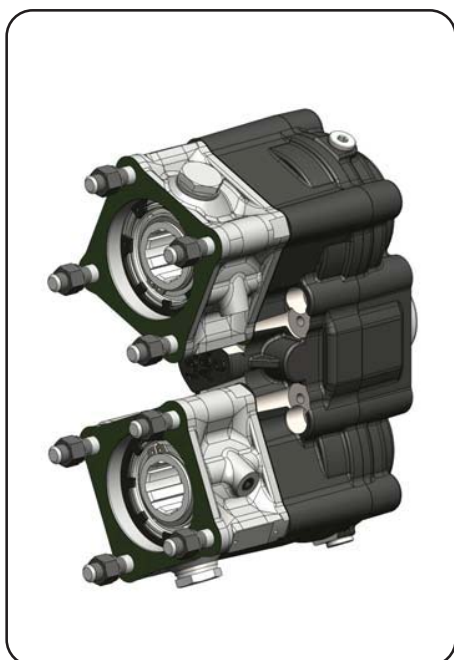
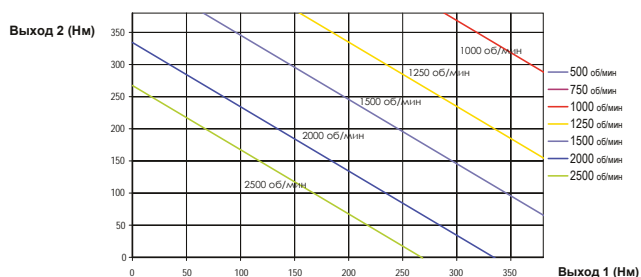
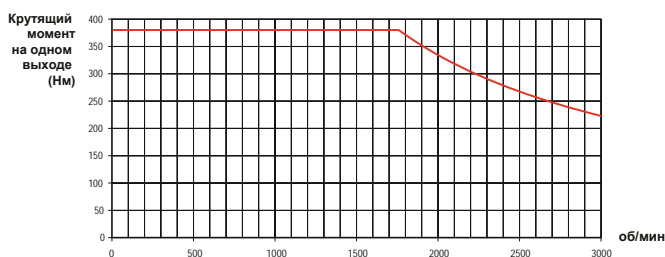


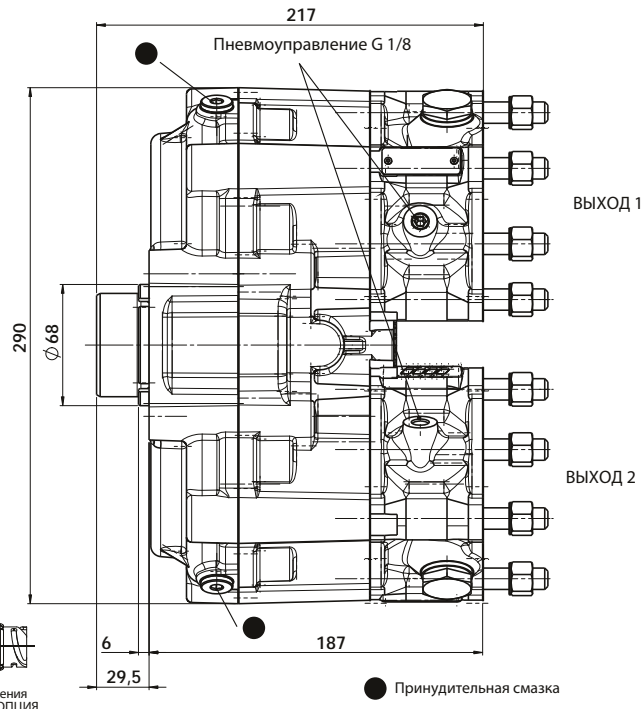
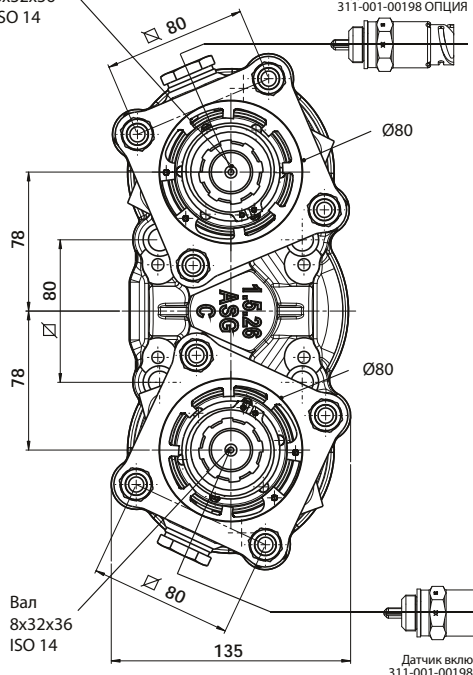
ZF (с пневмоуправлением)



РАБОЧИЕ УСЛОВИЯ



Вал
8x32x36
ISO 14



КОД КОМ	ВЕРСИЯ	ПЕРЕДАТОЧНОЕ ЧИСЛО	МАКС. КРУТЯЩИЙ МОМЕНТ НА ВЫХОДАХ Нм	МОНТАЖНЫЙ ФЛАНЕЦ	ВЫХОД НА НАСОС	НАПРАВЛЕНИЕ ВРАЩЕНИЯ	МОНТАЖНЫЙ НАБОР	МАССА Кг
01093602176	17	1:1,56	380	задний	назад	Против ЧС	-	22

Аксессуары:

- 46010700406 - Комплект пневматического включения КОМ (24В)
- 46010700407 - Комплект пневматического включения КОМ (12В)
- 09909100209 - Переходник с фланцем под карданный вал УАЗ. **Перед установкой переходника ознакомьтесь с инструкцией на стр. 1-69**
- 32130067401 - Кабель 5,5м DIN72585 с ответной частью датчика