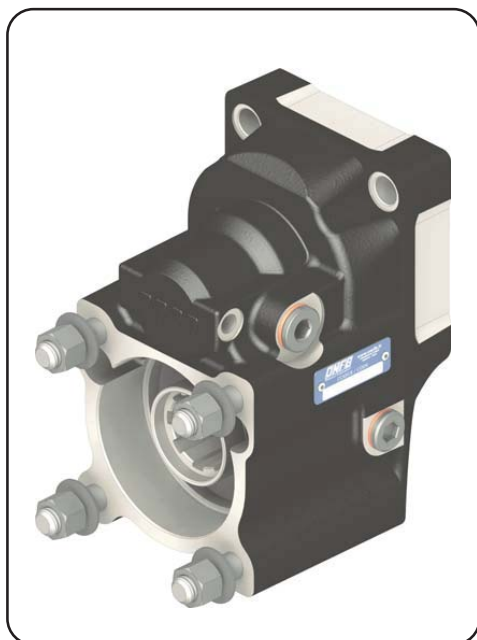
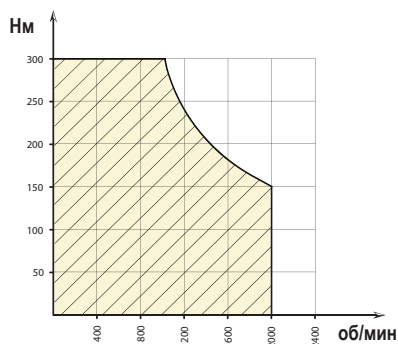


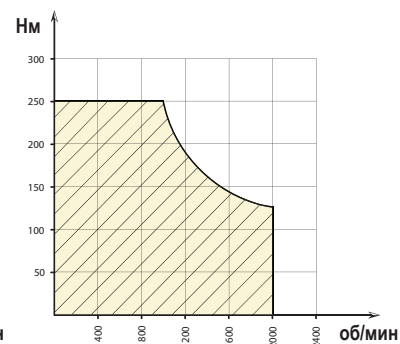
Hino 500 (с пневмоуправлением)



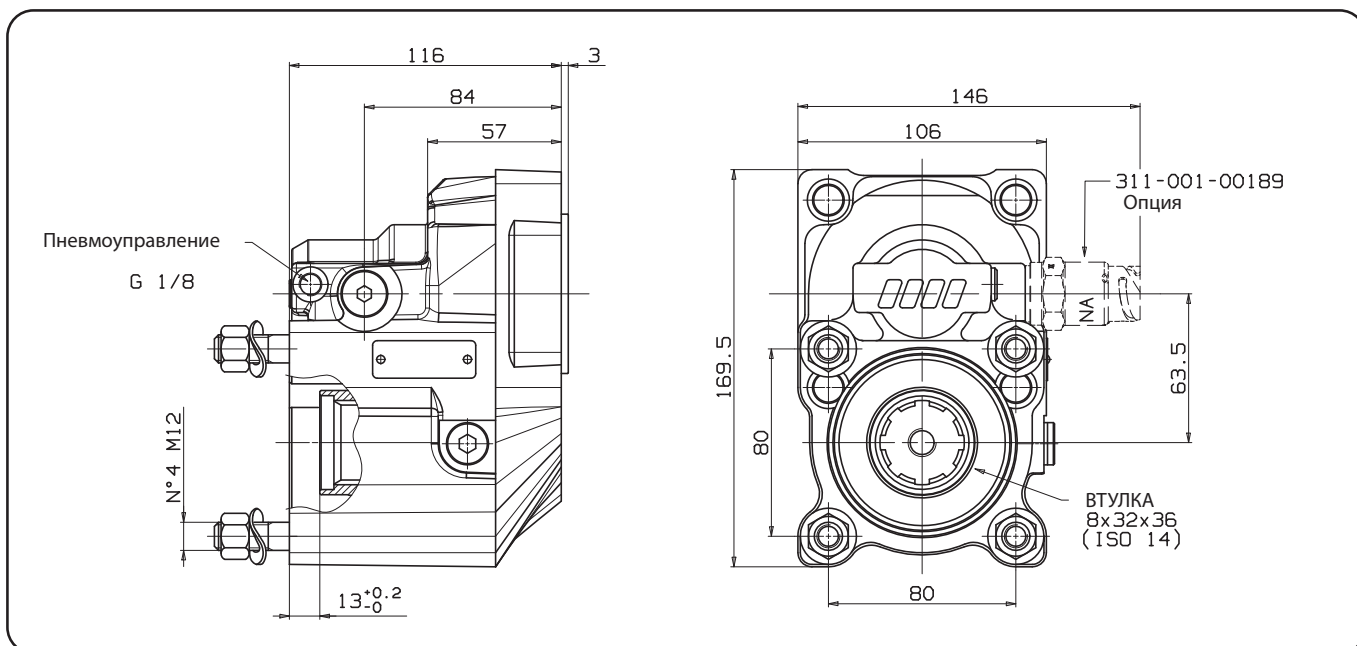
РАБОЧИЕ УСЛОВИЯ



002-101-00174



002-102-00173
002-103-00172



ТИП КПП	КОД КОМ	ВЕРСИЯ	ЧАСТОТА ВРАЩЕНИЯ КОМ ПРИ 1000 ОБ/МИН ДВИГАТЕЛЯ, об/мин	МАКС. КРУТЯЩИЙ МОМЕНТ Нм	МОНТАЖНЫЙ ФЛАНЕЦ	ВЫХОД НА НАСОС	НАПРАВЛЕНИЕ ВРАЩЕНИЯ	ВАЛ + МОНТАЖНЫЙ НАБОР	МАССА Кг
FS6109*	00210100174	17	1390	300	Задний	Назад	Против часовой стрелки	09300100110	8
FS8209**								15400304570	

* ДЛЯ А/М HINO-500 SERIES E4 M8 (17,5 ТОН)

** ДЛЯ А/М HINO-500 SERIES E4 M9 (25 ТОН)

Аксессуары:

46010700406 - Комплект пневматического включения КОМ (24В)

46010700407 - Комплект пневматического включения КОМ (12В)

09909100209 - Переходник с фланцем под карданный вал УАЗ. Перед установкой переходника ознакомиться с инструкцией на стр. 1-69