

## ZF (с пневмоуправлением)

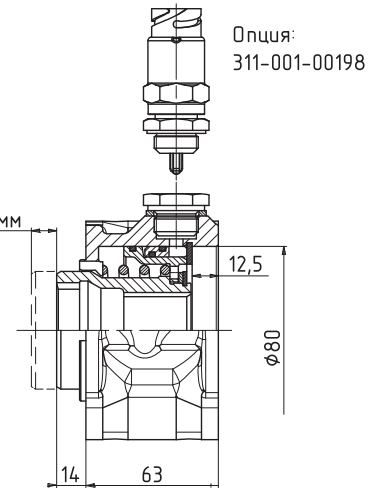
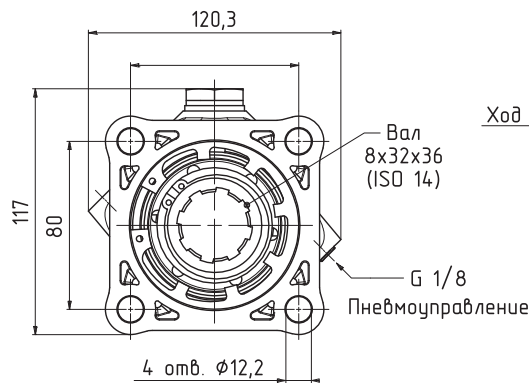


ВЕРСИЯ 17



- 01094000172 - КОМ ZF с установленным датчиком включения и пневмофитингом  
 15490300271 - Комплект КОМ ZF без датчика + монтажный набор + вал для КПП ZF 9S - 1310  
 15490011682 - Комплект КОМ ZF с датчиком + монтажный набор + вал для КПП ZF 9S - 1310

Фланец ISO с 4 винтами  
 Шлицевое отверстие  
 8х32х36 DIN 5462



ТИП КПП	КОД КОМ	ЧАСТОТА ВРАЩЕНИЯ КОМ ПРИ 1000 ОБ/МИН ДВИГАТЕЛЯ		МАКС. МОМЕНТ Нм	МОНТ. ФЛАНЕЦ	ВЫХОД	НАПРАВЛЕНИЕ ВРАЩЕНИЯ	ВАЛ	МОНТАЖНЫЙ НАБОР	МАССА Кг
		норм.	повыш.							
ZF 6S - 700	01004100170	570		600	задний	назад	По ЧС	-	15400304347 или 15400304730	1,95
ZF 6S - 850*		530								
ZF 6S - 1000	530		800							
ZF 9S - 1310	970									
ZF 16S - 151**	01004000171 (01094000172)	910	1090	1000						
ZF 16S - 1820		770	910							
ZF 16S - 2220 TD		910	1090							
ZF 16S - 2220 TO										
ZF 16S - 2520										
							09300500036			
							09300600017			

\* ZF 6S - 850/6,72-0,79

\*\* ZF 16S - 151 TO/13,8-0,84 - без интардера

### Аксессуары:

46010700406 - Комплект пневматического включения КОМ (24В)

46010700407 - Комплект пневматического включения КОМ (12В)

09909100209 - Переходник с фланцем под кардан УАЗ. **Перед установкой переходника ознакомиться с инструкцией на стр. 1-69.**

32130067401 - Кабель 5,5м DIN72585 с ответной частью датчика